

**JC BORDELET**  
c r é a t e u r d ' h a r m o n i e

*tout part d'une idée!*



*JC Bordalet*

PRESENTATION  
ENTREPRISE

COMPANY  
PROFILE



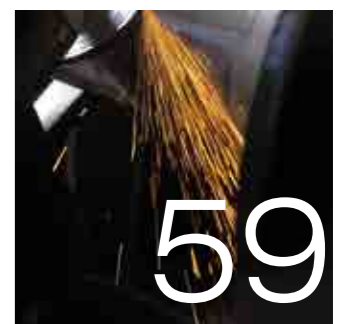
COLLECTION  
BORDELET

BORDELET  
COLLECTION



CARACTERISTIQUES  
TECHNIQUES

TECHNICAL  
FEATURES





# JC BORDELET

cr é a t e u r d ' h a r m o n i e

Mettre en valeur le feu avec pour priorité l'élégance et la sobriété ; oser la couleur dans un univers noir et blanc ; ne rien sacrifier à la perfection des lignes.

Depuis plus de 40 ans, JC BORDELET conçoit et fabrique dans son atelier de Montpellier des cheminées en métal qui viennent naturellement s'insérer au cœur de votre intérieur.

Récompensé par de nombreuses distinctions, tel que le Janus du design, représentant fréquemment la France sur des salons internationaux prestigieux, JC BORDELET continue d'innover en permanence tout en maintenant sa maîtrise du travail du métal qui en a fait une référence incontournable de la profession.

Laissez vous séduire par nos réalisations, et imaginez l'installation sur mesure qui se fera chez vous. Nos artisans revendeurs sauront répondre à vos attentes les plus exigeantes. Oubliez la standardisation, osez vous démarquer, et commencer votre histoire avec JC BORDELET.

*Highlight the fire with elegance and soberness; dare the color in a black and white environment; no sacrifice for the perfection of shapes.*

*For more than 35 years, JC BORDELET has designed and manufactured, in his workshop of Montpellier, metallic fireplaces which naturally fit the heart of your home.*

*Rewarded by numerous distinctions, such as the Janus of design and frequently representing France in prestigious international trade shows, JC BORDELET innovates permanently while maintaining the mastering of metal techniques which make him an irrefutable reference in the profession.*

*Let be charmed by our creations, and imagine the custom-made installation at your home. Our retailers know how to answer to your demanding expectations. Forget the standardization, dare originality, and start a story with JC BORDELET.*



# HISTORIQUE & SAVOIR-FAIRE

## Un créateur

Savoir-faire et expertise ont permis à JC Bordelet de devenir une référence incontournable dans le design et la fabrication de cheminées en métal. La création exige beaucoup d'audace et de conviction pour braver les conventions. Ainsi dès 1982 Jean-Claude Bordelet impose son style et sa signature en présentant sur un salon parisien une cheminée centrale, suspendue par son conduit, ouverte sur toutes ses faces et laquée de couleur bleue. Elle fera sensation.

Depuis, l'innovation se poursuit et l'entreprise continue de se positionner à l'avant-garde de la profession : personnalisations, innovations et avancées techniques structurent les nouvelles percées de l'entreprise.



## Une entreprise créative

En 1976, le designer JC Bordelet se spécialise dans l'étude et la fabrication de cheminées, et se place très vite en chef de file de la création, en intégrant la couleur combinée à une maîtrise parfaite des techniques de travail du métal. Depuis, la philosophie n'a pas changé : sérieux, innovation, savoir-faire et fiabilité sont autant de leitmotivs qui ont permis au créateur de devenir une référence incontournable. En 2006, en intégrant le Groupe Seguin qui partage ses valeurs, la société JC Bordelet s'appuie sur un réseau et une expertise de renom, faisant le choix de rendre accessible au plus grand nombre ses créations.



## Un produit

Une cheminée doit être fonctionnelle, mais elle doit également refléter votre personnalité et votre sens de l'esthétique. Si vous venez vers nous aujourd'hui, ce n'est pas par hasard. Faire le choix JC Bordelet c'est faire le choix d'une des références en matière de qualité de fabrication et de finition de cheminées et poêles en métal.

Originalité du design, audace des couleurs, pureté des lignes, depuis 30 ans l'entreprise joue la carte de l'anticonformisme. Le laquage des cheminées est un savoir-faire parfaitement maîtrisé dans nos ateliers spécialisés, nous permettant de proposer une palette de 180 couleurs sur la plupart de nos créations.



# HISTORY & KNOWN-HOW

## A creator

*A perfect mastering of metal techniques allowed JC Bordelet to become an irrefutable reference in the field of fireplace designers and manufacturers. The creation demands great audacity and conviction to stand up to conventions. This is how, since 1982, Jean-Claude Bordelet has imposed its style and signature, in presenting at a Parisian trade show a central fireplace, suspended by its top, open on all sides and lacquered blue.*

*Since then, innovation has continued and the company keeps on placing itself at the avant-garde of its profession: customization, innovations, and advanced techniques structuring the new breakthroughs of the company.*

## A creative compagny

*In 1976, the designer JC Bordelet specialized in the study and manufacturing of fireplaces. Very quickly he found its place at the avant-garde of fireplace creation by integrating colour and the perfect mastering of metal working. Since then, the philosophy has not changed: seriousness, innovation, know-how and reliability are its leitmotivs, which have allowed the designer to become an irrefutable reference. In joining the Seguin group in 2006 which shares similar values, the company JC Bordelet expanded its network with a renowned expertise, making the choice to place its creations within everyone's reach.*

## A product

*A fireplace must of course be operational, but it must also reflect your personality and sense of style. If you approach us today, it is not by chance. When you choose JC Bordelet, you choose one of the leader of metallic fireplaces and stoves for the quality production and the finishing.*

*With original designs, audacious colours and fluidity of shapes, since 30 years the company has imposed itself as a non-conformist player.*

*The know-how for lacquered fireplaces is perfectly mastered in our specialist workshops, which allows us to offer a pallet of 180 colours for the majority of our creations.*



# INSTITUT FRANÇAIS DU DESIGN

## Le modèle EVA 992 central color a été récompensé par le JANUS

### Qu'est-ce que le «Janus» ?

Représenté avec deux visages, JANUS est l'un des plus anciens et plus importants dieux romains. Il possédait même prééminence sur Jupiter. Incarnant le dieu des portes, des passages et plus généralement des «commencements», il ouvre la porte sur une nouvelle façon de concevoir et de produire.

Dieu «initial», JANUS présidait à la création.

De nos jours JANUS est un label qui récompense la qualité de la démarche design d'une entreprise. Sont pris en compte pour l'attribution du JANUS :

- des critères d'innovation par rapport au marché
- des critères de fonctionnalité concernant le service rendu, l'ergonomie et la facilité d'usage du produit
- des critères de cohérence entre l'esthétique, le choix des matériaux et la valeur d'usage du produit
- des critères environnementaux parce que le design s'intègre dans une démarche citoyenne globale de l'entreprise et que le respect de l'environnement est aujourd'hui un critère aussi important que l'aspect humain ou commercial.

Le JANUS est décerné par un jury indépendant constitué d'une cinquantaine de spécialistes bénévoles, journalistes, industriels, architectes, designers, qui se réunissent plusieurs fois par an. Les produits sont sélectionnés parmi les grandes entreprises européennes, les PME et PMI. Ces entreprises ont su démontrer que la démarche design :

- intègre leur savoir-faire et les valorise
- réconcilie l'expertise technique et l'expertise marketing dans la recherche de l'excellence.

**Parce qu'aujourd'hui, c'est déjà demain, l'institut français du design s'engage à promouvoir la culture design pour des produits qui ont une identité propre en terme d'esthétique et de fonctionnalité.**

# FRENCH DESIGN INSTITUTE

## The fireplace EVA 992 central color has been rewarded by JANUS.

### What's «JANUS»?

*Depicted as having two heads, JANUS is one of the most ancient and important Roman god. He had the same prominence as Jupiter. Janus was the god of gates, passages and more generally «beginnings».*

*He «opens» the door to a new way for design and creation.*

*Janus, «heads of gods», presided creation.*

*Nowadays, JANUS is a label which rewards companies for the quality of their design. To get the JANUS award, the following criteria are considered :*

- *innovation on the market*
- *functionality regarding service, ergonomics and easiness of use of the products.*
- *coherence between the aestheticism, the choice of materials and the use of the product.*
- *the environment challenge because the design becomes integrated into a global citizen step and because the respect of the environment is today as important as the human or the commercial aspects.*

*The JANUS is awarded by an independent jury composed of fifty voluntary specialists, journalists, manufacturers, architects, designers. They meet several times a year. The products are selected among the biggest European companies and the small and medium sized ones. Those companies manage to prove that the design :*

- *integrates their know-how and improves their positions.*
- *renews the technical and marketing expertise with the search for excellence.*

**Because Today is already Tomorrow, THE FRENCH DESIGN INSTITUTE involves itself to promote the culture of Design on products which have their own identity regarding aestheticism and functionality.**

# GROUPE SEGUIN

En 2006, **Bordelet Industries** a choisi d'intégrer **le Groupe Seguin Duteriez**, sur fond de forte convergence en terme de qualité produits et d'éthique entreprise.

**JC Bordelet** une société du Groupe Seguin

*In 2006, Bordelet Industries has joined the Group Seguin Duteriez, sharing similar values of quality commitment and ethics.*

*JC Bordelet a company from Seguin Group.*



Le Groupe Seguin Duteriez, c'est aujourd'hui plus de 100 personnes, entre son «cœur» auvergnat et ses deux autres unités de production JC Bordelet (Montpellier) et foyers aciers (Belley). C'est aussi un réseau de revendeurs «Club Seguin», présent sur l'ensemble des segments du marché, avec des produits de forte qualité technique et esthétique.

Pilier du développement, le centre de formation du Groupe, basé à Randan, effectue près d'une centaine de formations par an, sur les produits, la pose et les techniques de mise en œuvre. Cette professionnalisation se renforce encore en 2016, avec le lancement du projet d'extension du centre de formation sur 400 m<sup>2</sup>.

Les revendeurs Seguin, dont la relation avec le Groupe s'inscrit dans la confiance et dans la durée, ont sur le terrain une approche artisanale et professionnelle, dans la maîtrise du produit et de son installation.

## SEGUIN GROUP

*Group Seguin has more than 100 people working in Seguin head company in the Auvergne region and its 2 production units: JC bordelet (in Montpellier, FR) and Axis steel fireboxes (in Belley, FR).*

*Group Seguin has a strong network of dealers in France and worldwide, active on all the segments of the market, providing high quality products in technology and design.*

*As a strong pillar of Groupe Seguin development, the training center (located in Randan, FR) services a hundred of trainings every year, on the products, their installation and use. This professionalization is enhanced in 2016 with the 400 square meters extension of the training center .*

*Group Seguin and its dealers have established strong relations based upon confidence and a long-term approach. Seguin dealers are professional craftspeople and guarantee expertise in Groupe Seguin products and their installations.*



**FABRICANT FRANÇAIS ET CENTRE DE FORMATION  
AU SERVICE DE SES CLIENTS**

**FRENCH MANUFACTURER AND TRAINING CENTER FOR  
THE BENEFIT OF ITS CUSTOMERS**

# SOMMAIRE

## CONTENTS

## COLLECTION BORDELET

### BORDELET COLLECTION



**16 CALISTA 917** - cheminée centrale double face pivotante  
*double sided fireplace with 360° pivot rotation*

**18 CALISTA 917** - cheminée murale  
*wall-mounted fireplace*

**20 LINEA 914** - cheminée centrale vitrée  
*central fireplace with glass enclosure*

**22 TATIANA 997** - cheminée centrale (pivotante en option)  
*central fireplace (360° pivot rotation as option)*

**24 TATIANA 997** - cheminée murale  
*wall-mounted fireplace*

**25 LEA 998** - cheminée centrale vitrée  
*central fireplace with glass enclosure*

**26 LEA 998** - cheminée murale vitrée  
*wall-mounted fireplace with glass enclosure*

**28 LEA 998** - Cheminée murale vitrée sur pied sérigraphiée  
*mural fireplace silk-screen printed glasses*

**29 LEA 998** - Cheminée centrale vitrée sur pied sérigraphiée  
*central fireplace silk-screen printed glasses*

**31 ZELIA 908** - cheminée centrale  
*central fireplace*

**32 ZELIA 908** - cheminée centrale vitrée  
*central fireplace with glass enclosure*

**34 ZELIA 908** - cheminée centrale vitrée sérigraphiée  
*central fireplace silk-screen printed glasses*

**35 ZELIA 908** - cheminée centrale color vitrée  
*central fireplace color with glass enclosure*

**36 ZELIA 908** - cheminée murale vitrée  
*wall-mounted fireplace with glass enclosure*

**37 ZELIA 908** - cheminée centrale brute vernis foncé  
présentée avec bloc éthanol  
*central raw steel fireplace dark varnish with ethanol burner*

**39 EVA 992** - cheminée centrale  
*central fireplace*

**41 EVA 992** - Cheminée centrale vitrée  
*central fireplace with glass enclosure*

**42 EVA 992** - cheminée murale vitrée  
*wall-mounted fireplace with glass enclosure*

**43 EVA 992** - cheminée d'angle vitrée  
*corner fireplace with glass enclosure*

**44 EVA 992 BRUTE** - cheminée centrale  
*central raw steel fireplace*

**46 EVA 992** - Cheminée centrale color vitrée socle briqueté  
*Central color fireplace with glass enclosure base with bricks*

**47 EVA 992** - cheminée centrale color vitrée socle métal  
*central color fireplace with glass enclosure metallic base*

**48 EVA 992 ZEBRE** - cheminée murale vitrée - Paco Rabanne  
*wall-mounted fireplace with glass enclosure - Paco Rabanne*

**49 EVA 992 GIRAFE** - cheminée murale - Paco Rabanne  
*wall-mounted fireplace - Paco Rabanne*

**49 EVA 992 TIGRE** - cheminée centrale - Paco Rabanne  
*central fireplace - Paco Rabanne*

### 52 DESIGN & GAZ

**56 MARINA 993** - cheminée centrale color vitrée  
*central fireplace color with glass enclosure*

**57 MARINA 993** - cheminée centrale vitrée  
*central fireplace with glass enclosure*

**57 MARINA 993** - cheminée murale vitrée  
*wall-mounted fireplace with glass enclosure*

**58 ALEXIA 995** - cheminée centrale vitrée base xl  
*central fireplace with glass enclosure*

**60 EOLIA 907** - cheminée centrale vitrée  
*central fireplace with glass enclosure*

**61 JULIETTA 985** - cheminée centrale 100x100  
*central fireplace 100x100*

**62 JULIETTA 985** - Cheminée murale vitrée  
*wall-mounted fireplace with glass enclosure*

**63 JULIETTA 985** - cheminée d'angle  
*corner fireplace*

**64 JULIETTA 985** - cheminée centrale black line sur pied vitrée  
*central fireplace black line with base and glass enclosure*

**65 JULIETTA 985** - cheminée centrale black line suspendue vitrée  
*central fireplace black line suspended with glass enclosure*

**67 CAMILIA 984** - cheminée d'angle  
*corner fireplace*

**68 IRENA 910** - cheminée centrale vitrée  
*central fireplace with glass enclosure*

**69 IRENA 910 VOLUTES** - Cheminée centrale vitrée  
*central fireplace with glass enclosure*

**70 ELISA 981** - Cheminée murale  
*wall-mounted fireplace*

**71 OCEA 911** - cheminée centrale vitrée  
*central fireplace with glass enclosure*

**72 AMILIA 996** - Cheminée centrale  
*central fireplace*



# CALISTA 917

Réf. : 917CDF

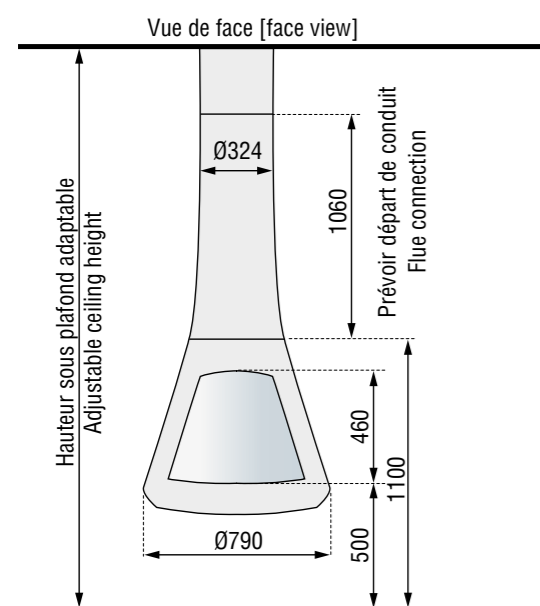
cheminée centrale pivotante double face  
double sided central fireplace with 360° pivot rotation

Imaginée telle une capsule orbitale, la cheminée Calista sera proposée en version classique et, une première pour un modèle JC BORDELET, en version Efficience<sup>®</sup>, offrant ainsi la possibilité d'une installation parfaitement étanche et compatible avec le conduit double flux Poujoulat. Plus d'arrivée d'air extérieure à percer, un bilan thermique optimisé. Disponible en version pivotante et double porte vitrée, elle offre un panorama unique sur le feu, à couper le souffle...

Les arrivées d'air réparties en 3 flux (primaire, balayage de vitre et tertiaire) permettent une combustion parfaite : plus de chaleur et de confort, moins d'émissions. Sans compromis sur la qualité du style et de la fabrication, CALISTA apporte à votre maison le meilleur du bois énergie dans un design et une finition fidèles à JC BORDELET.

*Designed as a space capsule, the Calista fireplace is available as a classic fireplace, but also as an avant-gardiste fireplace with a tripe-wall pipe, offering a fully airtight installation, as an avant-première in the JC Bordelet range. No need to have an outside air intake into your wall to reach optimum thermal performances. It will cause a stir of desire that others will crave with its double sided viewing area and 360° pivot rotation option.*

*The distribution of the air flows (primary, secondary and tertiary) allows a perfect combustion: more heat, better comfort, less particles' emissions. With the same level of quality design and manufacturing, the Calista brings to your home the best of wood heating and the most perfect finishings, dear to JC Bordelet philosophy.*



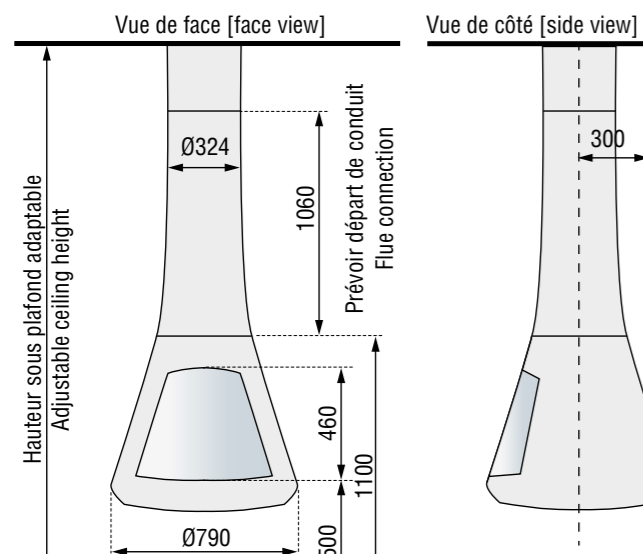
## CALISTA LA DERNIÈRE CRÉATION JC BORDELET

THE LATEST JC BORDELET CREATION

# CALISTA 917

Réf. : 917MSF

cheminée murale  
wall-mounted fireplace



## Cheminée disponible :

Fireplace available:

- Murale non-pivotante ; simple face  
- Wall mounted (no pivot rotation, single sided)
- Centrale pivotante double face  
- Central, double sided, with 360° pivot rotation
- Centrale pivotante simple face  
- Central, single sided, with 360° pivot rotation
- Centrale non-pivotante double face  
- Central, double sided, no pivot rotation
- Centrale non-pivotante simple face  
- Central, single sided, no pivot rotation

## Ces 5 versions sont disponibles avec :

The 5 models are available with :

- Conduit triple paroi (150-250)  
- Triple wall flue (150-250)
- Conduit simple (150)  
- Conduit simple (150)

## EFFICIENCE® UNE VÉRITABLE INNOVATION TECHNOLOGIQUE A REAL TECHNOLOGICAL INNOVATION



## LE + POUJOLAT WHY POUJOLAT?

Un conduit triple paroi étanche pour 3 niveaux d'exigence :

- **Energétique**
- **Economique**
- **Ecologique**

A triple wall airtight flue for the highest level of requirements:

- **Performance**
- **Energy savings**
- **Eco friendly**



Poujolat a innové et développé un produit unique : **EFFICIENCE®**. Conçu et mis au point par le laboratoire CERIC avec les équipes R&D de Cheminées Poujolat, ce conduit isolé triple paroi est la solution idéale pour raccorder les appareils à bois avec une arrivée d'air maîtrisée. Véritable système, **EFFICIENCE®** permet d'optimiser la performance thermique de la maison individuelle en neuf comme en rénovation.

Le Système **EFFICIENCE®** est la réponse pertinente aux exigences de la Réglementation Thermique 2012 et à la nouvelle génération d'appareils de chauffage au bois.

### OPTIMISER LA CIRCULATION DES FLUX

**EFFICIENCE®** est un conduit de cheminée triple paroi étanche pour appareils à bois avec amenée d'air canalisée. Véritable système constitué d'une triple paroi isolée en laine de roche, **EFFICIENCE®** permet d'assurer l'amenée d'air comburant et l'évacuation des fumées sur un même conduit.

Poujolat has innovated and developed a unique product: **EFFICIENCE®**. It has been created by CERIC laboratory and Poujolat R&D team. This triple wall flue is THE ideal solution to connect your wood heaters to a controlled air intake. As a real technological innovation, **EFFICIENCE®** offers you the best thermal performance (for new property or for renovation).

The **EFFICIENCE®** system clearly answers to the requirements of passive houses and the new generation of wood heaters.

### OPTIMISING THE AIR DISTRIBUTION

**EFFICIENCE®** is a triple wall flue, fully airtight with a single air intake. Composed of rockwool, **EFFICIENCE®** channels the combustion air and the fumes exhaust into a unique triple wall pipe.



# LINEA 914

Réf. : 914CFF

cheminée centrale vitrée  
central fireplace with glass enclosure

Puissance nominale / Nominal output	11 kW
Rendement / Efficiency	80,2%
Taux de CO / CO Rate	0,08%
Emission de particules / Particle emissions	38 mg/Nm <sup>3</sup>
Section de conduit minimum intérieur Minimum internal diameter of the flue	Ø 23 cm
Flamme verte	7
Conforme à la norme / In compliance with	EN 13240

«On ne pourra bien dessiner le simple qu'après une étude du complexe.»

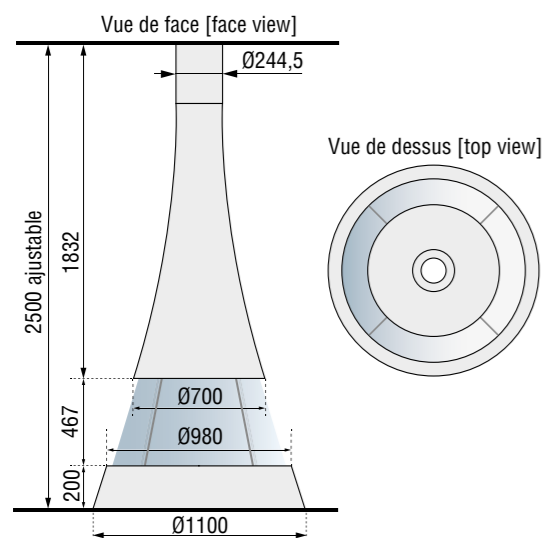
Gaston Bachelard.

Fidèle à l'esprit de la marque, cette création originale est dans la lignée des modèles qui ont fait la renommée des ateliers JC Bordelet. Simplicité et pureté des lignes, élégance et sobriété...

Au départ une idée, un coup de crayon... résolument belle, la cheminée Linea 914 est une cheminée centrale d'une grande finesse de ligne, qui concentre toute l'expertise technique et le savoir-faire JC Bordelet.

*This original creation is faithful to the spirit of the brand and remains true to the DNA reputation of JC Bordelet workshop. Simplicity and fluidity of shapes, elegance and soberness...*

*Starting from an idea, a stroke of a pen... resolutely beautiful, the Linea 914 is a central fireplace with an ambitious «je ne sais quoi» reflecting JC Bordelet technical and know how expertise*





# TATIANA 997

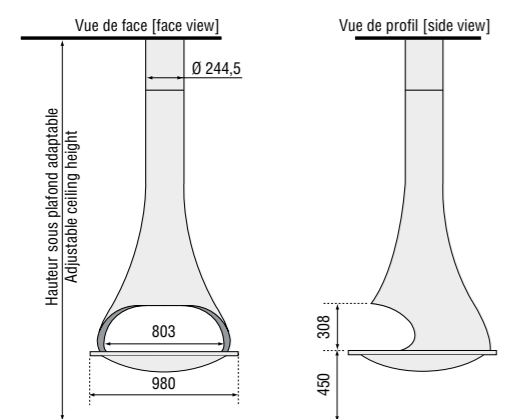
Réf. : 997CPIV

cheminée centrale (pivotante en option)  
central fireplace (pivot as option)

Section de conduit minimum intérieur Ø 25 cm

Minimum internal diameter of the flue

Conforme à la norme / In compliance with EN 13229



OPTION / OPTION  
pare étincelles / fire screen

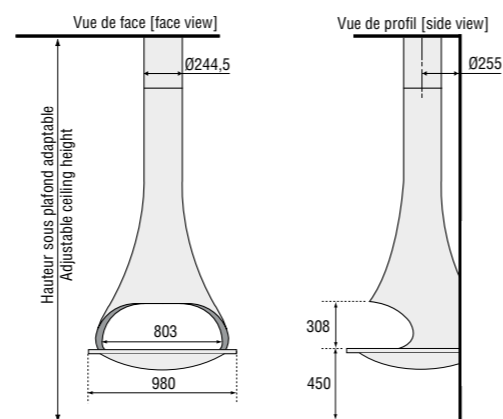


## TATIANA 997

Réf. : 997M

cheminée murale  
wall-mounted fireplace

Section de conduit minimum intérieur  $\varnothing$  25 cm  
Minimum internal diameter of the flue  
Conforme à la norme / In compliance with EN 13229

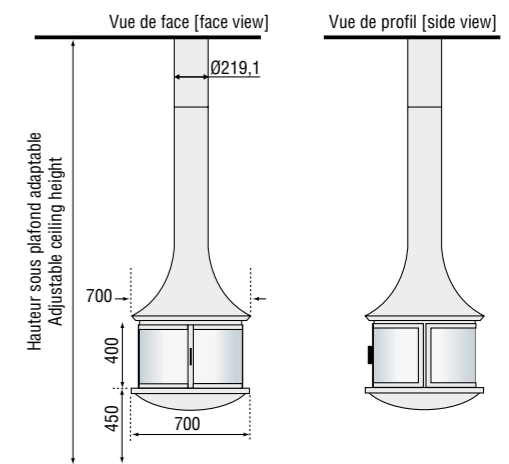


## LEA 998

Réf. : 998CFF

cheminée centrale vitrée  
central fireplace with glass enclosure

Puissance nominale / Nominal output 9,8 kW  
Rendement / Efficiency 81,7 %  
Taux de CO / CO Rate 0,11 %  
Emission de particules / Particle emissions 29 mg/Nm<sup>3</sup>  
Section de conduit minimum intérieur  $\varnothing$  20 cm  
Minimum internal diameter of the flue  
Flamme verte 7  
Conforme à la norme / In compliance with EN 13240

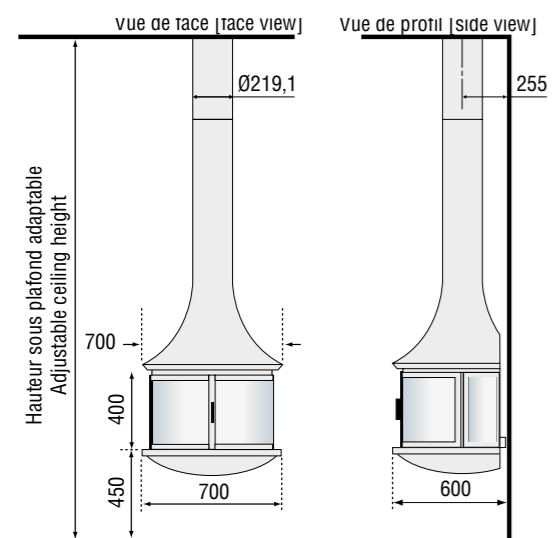


# LEA 998

Réf. : 998MFF

cheminée murale vitrée  
wall-mounted fireplace with glass enclosure

Puissance nominale / Nominal output	9,8 kW
Rendement / Efficiency	81,7 %
Taux de CO / CO Rate	0,11 %
Emission de particules / Particle emissions	29 mg/Nm <sup>3</sup>
Section de conduit minimum intérieur Minimum internal diameter of the flue	Ø 20 cm
Flamme verte	7
Conforme à la norme / In compliance with	EN 13240





Version suspendue  
[suspended version]

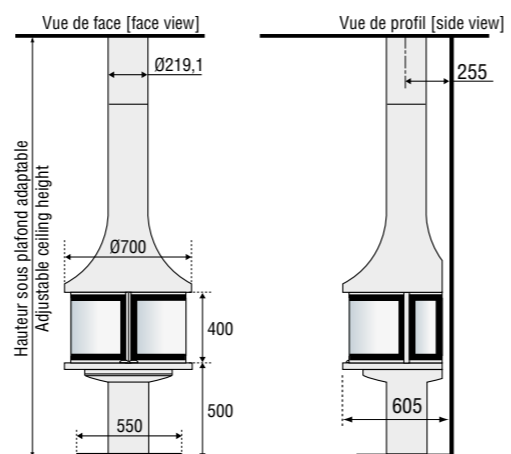


## LEA 998

Réf. : OP998M

Cheminée murale vitrée sur pied sérigraphiée  
mural fireplace silk-screen printed glasses

Puissance nominale / Nominal output	9,8 kW
Rendement / Efficiency	81,7 %
Taux de CO / CO Rate	0,11 %
Emission de particules / Particle emissions	29 mg/Nm <sup>3</sup>
Section de conduit minimum intérieur Minimum internal diameter of the flue	Ø 20 cm
Flamme verte	7
Conforme à la norme / In compliance with	EN 13240

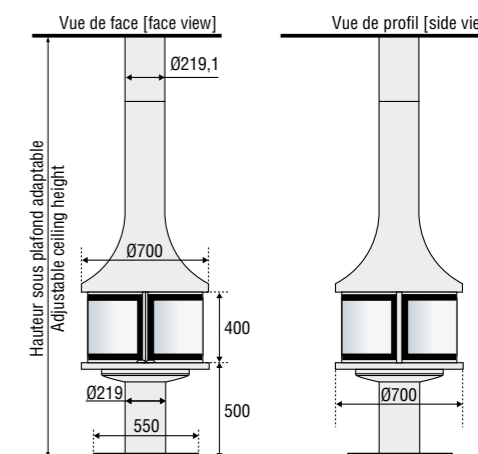


## LEA 998

Réf. : OP998C

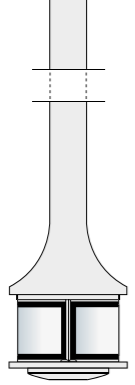
Cheminée centrale vitrée sur pied sérigraphiée  
central fireplace silk-screen printed glasses

Puissance nominale / Nominal output	9,8 kW
Rendement / Efficiency	81,7 %
Taux de CO / CO Rate	0,11 %
Emission de particules / Particle emissions	29 mg/Nm <sup>3</sup>
Section de conduit minimum intérieur Minimum internal diameter of the flue	Ø 20 cm
Flamme verte	7
Conforme à la norme / In compliance with	EN 13240

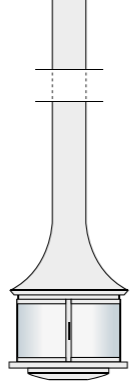


# LEA 998

modèle disponible  
model available



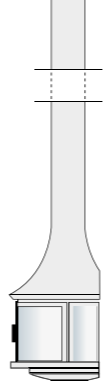
centrale vitrée sérigraphiée  
central silk-screen  
printed glazed door



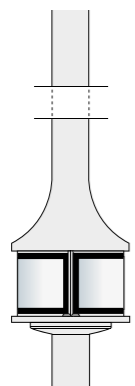
centrale vitrée  
central with glazed door



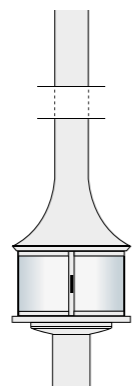
murale vitrée sérigraphiée  
wall-mounted with silk-  
screen printed glazed door



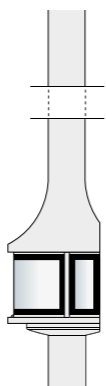
murale vitrée  
wall-mounted with glazed  
door



centrale vitrée  
sérigraphiée sur pied  
central on pedestal with silk-screen  
printed glazed door



centrale vitrée sur pied  
central on pedestal  
with glazed door



murale vitrée sérigraphiée sur pied  
wall-mounted on pedestal  
with silk-screen printed glazed door



murale vitrée sur pied  
wall-mounted on pedestal  
with glazed door



# ZELIA 908

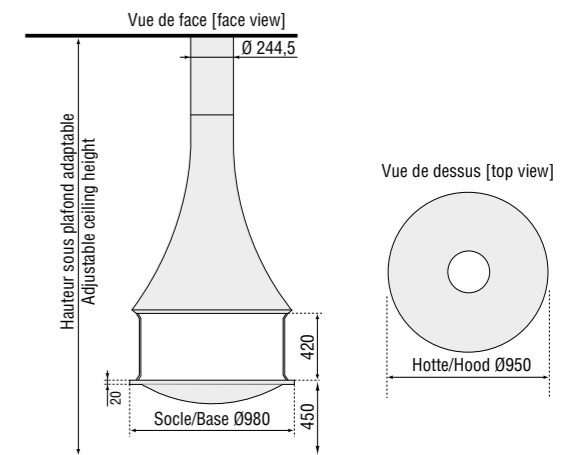
Réf. : 908CFO

cheminée centrale  
central fireplace

Section de conduit minimum intérieur Ø 28 cm

Minimum internal diameter of the flue

Conforme à la norme / In compliance with EN 13229





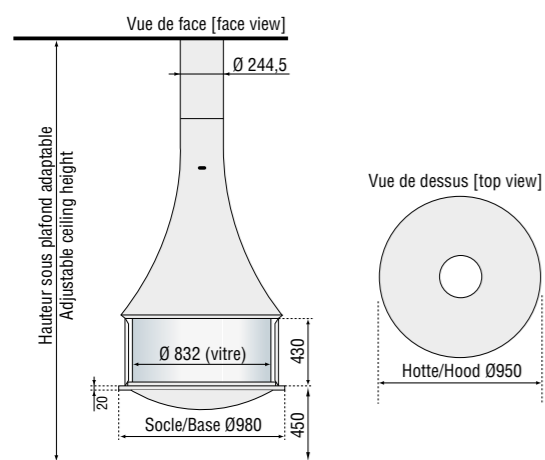


# ZELIA 908

Réf. : 908CFF

cheminée centrale vitrée  
central fireplace with glass enclosure

Puissance nominale / Nominal output	11 kW
Rendement / Efficiency	80,2 %
Taux de CO / CO Rate	0,08 %
Emission de particules / Particle emissions	38 mg/Nm <sup>3</sup>
Section de conduit minimum intérieur Minimum internal diameter of the flue	Ø 23 cm
Flamme verte	7
Conforme à la norme / In compliance with	EN 13240



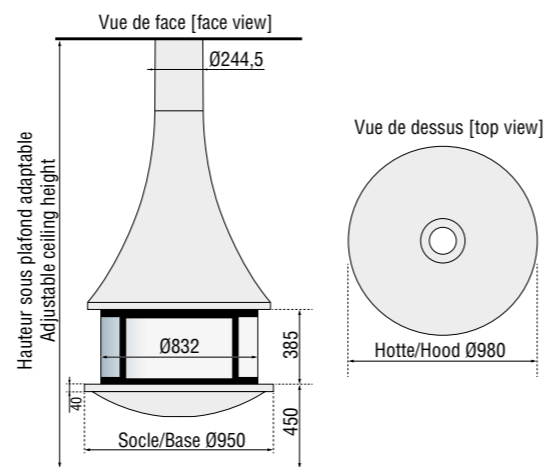


## ZELIA 908

Réf. : 908CFFSR

cheminée centrale vitrée sérigraphiée  
central fireplace silk-screen printed glasses

Puissance nominale / Nominal output	11 kW
Rendement / Efficiency	80,2 %
Taux de CO / CO Rate	0,08 %
Emission de particules / Particle emissions	38 mg/Nm <sup>3</sup>
Section de conduit minimum intérieur Minimum internal diameter of the flue	Ø 23 cm
Flamme verte	7
Conforme à la norme / In compliance with	EN 13240

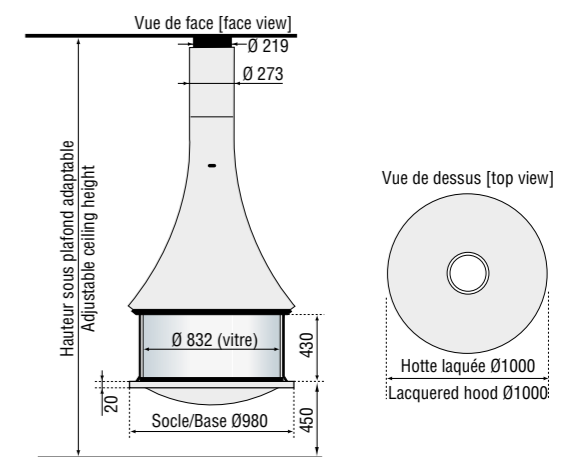


## ZELIA 908

Réf. : 908CFFCOL

cheminée centrale color vitrée  
central fireplace color with glass enclosure

Puissance nominale / Nominal output	11 kW
Rendement / Efficiency	80,2 %
Taux de CO / CO Rate	0,08 %
Emission de particules / Particle emissions	38 mg/Nm <sup>3</sup>
Section de conduit minimum intérieur Minimum internal diameter of the flue	Ø 23 cm
Flamme verte	7
Conforme à la norme / In compliance with	EN 13240



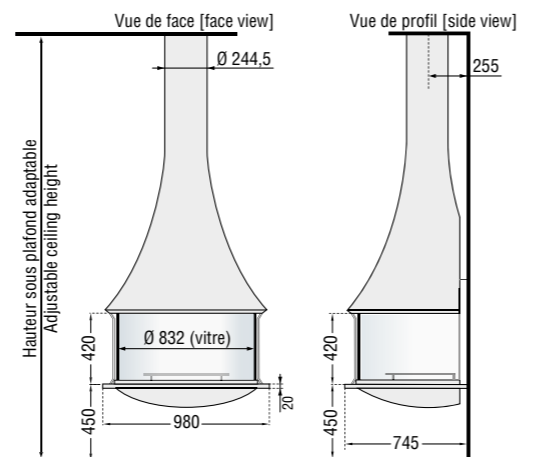


## ZELIA 908

Réf. : 908MFF

cheminée murale vitrée  
wall-mounted fireplace with glass enclosure

Puissance nominale / Nominal output	11 kW
Rendement / Efficiency	80,2 %
Taux de CO / CO Rate	0,08 %
Emission de particules / Particle emissions	38 mg/Nm <sup>3</sup>
Section de conduit minimum intérieur Minimum internal diameter of the flue	Ø 23 cm
Flamme verte	7
Conforme à la norme / In compliance with	EN 13240

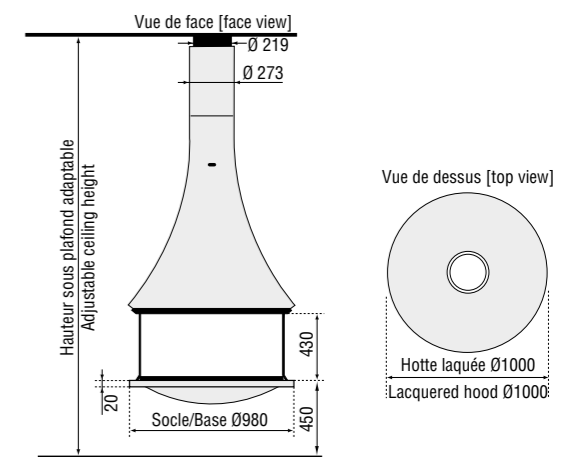


## ZELIA 908

Réf. : HAB908CCOLBF

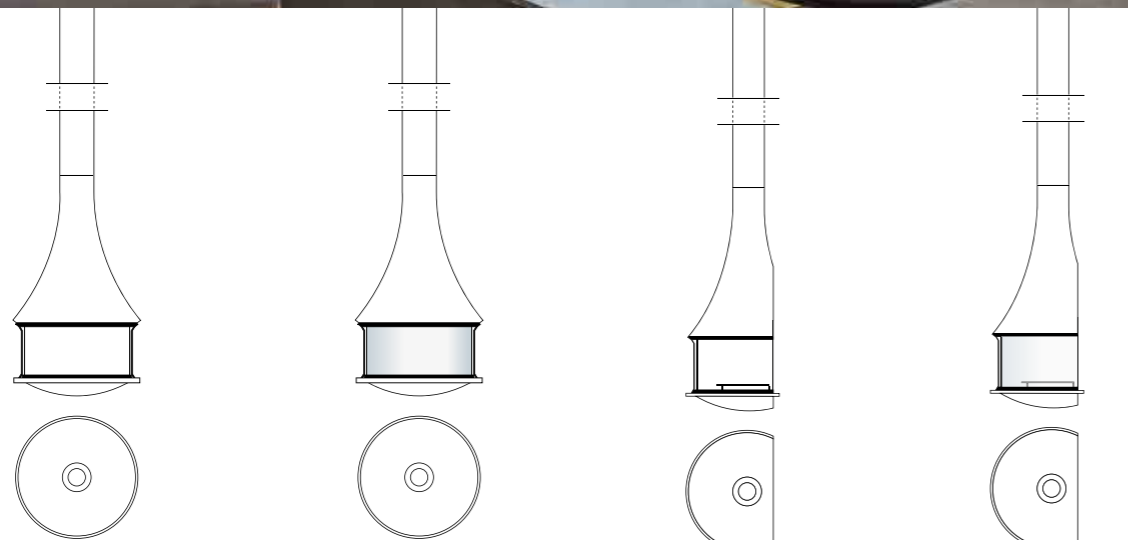
cheminée centrale brute vernis foncé  
présenté avec bloc éthanol

central raw steel fireplace dark varnish  
with ethanol burner



# ZELIA 908

modèle disponible  
model available



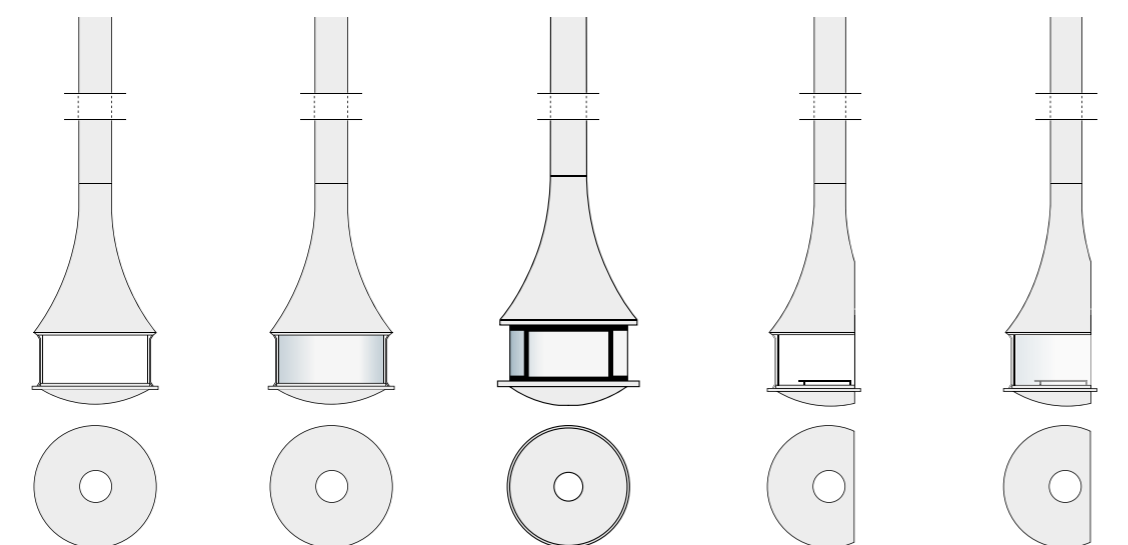
centrale color foyer ouvert  
central color open fire

centrale color vitrée  
central color with glass enclosure

murale color foyer ouvert  
wall-mounted color open fire

murale color vitrée  
wall-mounted color with glass enclosure

DISPONIBLE EN 180 COLORIS RAL | AVAILABLE IN 180 RAL COLORS  
DISPONIBLE VERNIS INCOLORE ET VERNIS FONCÉ | AVAILABLE CLEAR VARNISH AND DARK VARNISH



centrale foyer ouvert  
central open fire

centrale vitrée  
central with glass enclosure

centrale vitrée sérigraphiée  
central with silk-screen  
printed glass enclosure

murale foyer ouvert  
wall-mounted open fire

murale vitrée  
wall-mounted with glass  
enclosure



# EVA 992

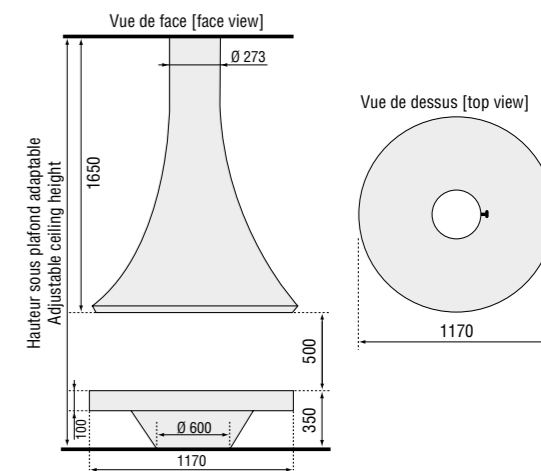
Réf. : 992HCG

cheminée centrale  
central fireplace

Section de conduit minimum intérieur  $\varnothing$  28 cm

Minimum internal diameter of the flue

Conforme à la norme / In compliance with EN 13229





## EVA 992

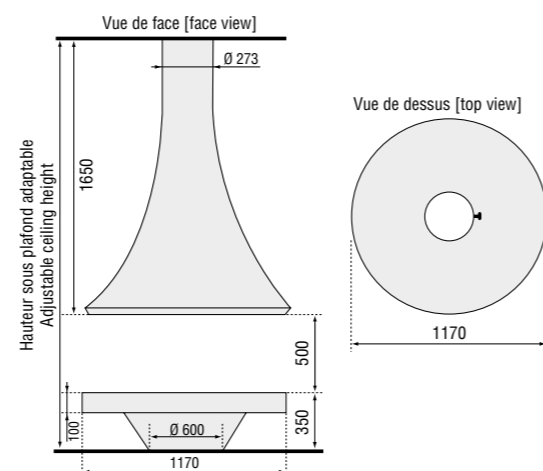
Réf. : 992HCG

cheminée centrale socle personnalisable  
central fireplace custom-made base

Section de conduit minimum intérieur  $\varnothing$  28 cm

Minimum internal diameter of the flue

Conforme à la norme / In compliance with EN 13229



## EVA 992

Réf. : 992CFF

Cheminée centrale vitrée  
central fireplace with glass enclosure

Puissance nominale / Nominal output 11 kW

Rendement / Efficiency 80,2 %

Taux de CO / CO Rate 0,08 %

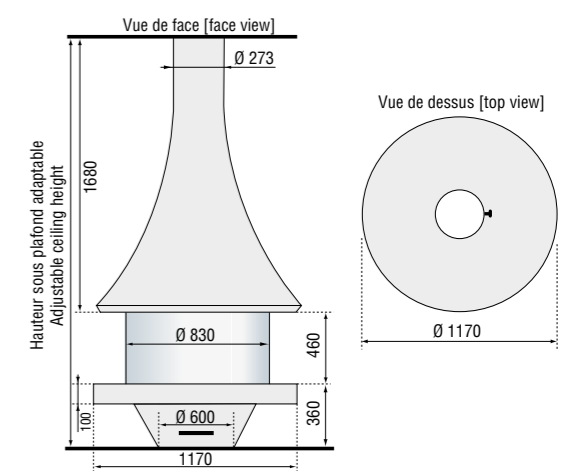
Emission de particules / Particle emissions 38 mg/Nm<sup>3</sup>

Section de conduit minimum intérieur  $\varnothing$  25 cm

Minimum internal diameter of the flue

Flamme verte 7

Conforme à la norme / In compliance with EN 13240



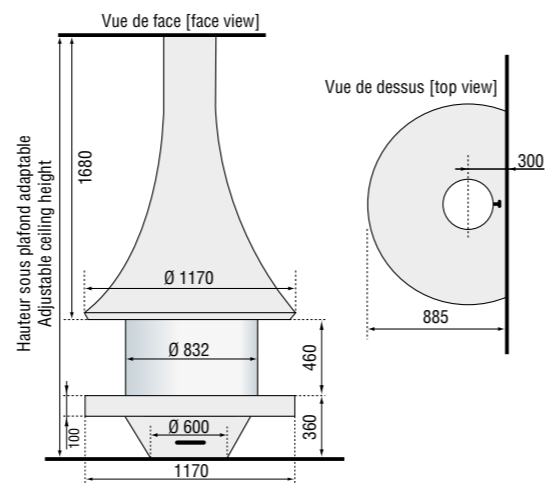


## EVA 992

Réf. : 992MFF

cheminée murale vitrée  
wall-mounted fireplace with glass enclosure

Puissance nominale / Nominal output	11 kW
Rendement / Efficiency	80,2 %
Taux de CO / CO Rate	0,08 %
Emission de particules / Particle emissions	38 mg/Nm <sup>3</sup>
Section de conduit minimum intérieur Minimum internal diameter of the flue	Ø 25 cm
Flamme verte	7
Conforme à la norme / In compliance with	EN 13240

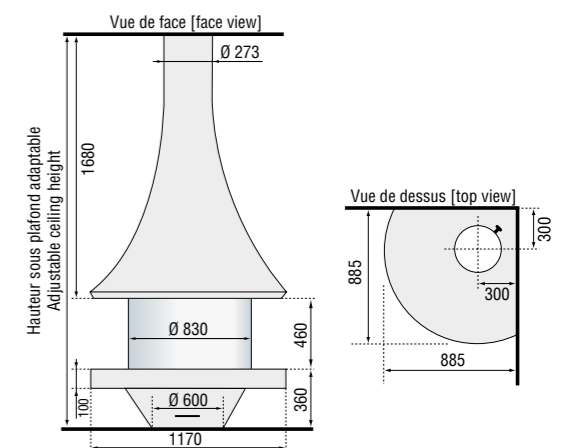


## EVA 992

Réf. : 992AFF

cheminée d'angle vitrée  
corner fireplace with glass enclosure

Puissance nominale / Nominal output	11 kW
Rendement / Efficiency	80,2 %
Taux de CO / CO Rate	0,08 %
Emission de particules / Particle emissions	38 mg/Nm <sup>3</sup>
Section de conduit minimum intérieur Minimum internal diameter of the flue	Ø 25 cm
Flamme verte	7
Conforme à la norme / In compliance with	EN 13240



# EVA 992 BRUTE

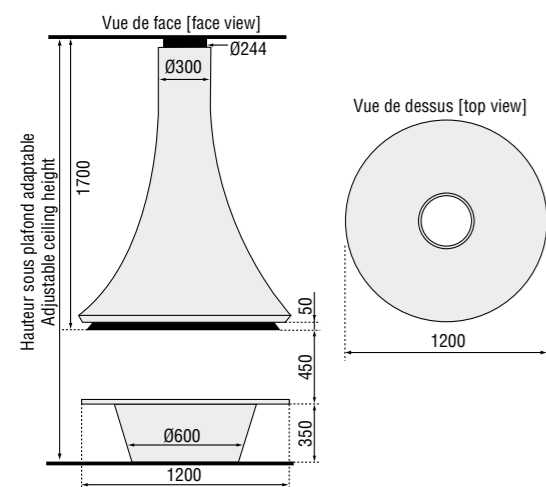
Réf. : HAB992CCOLB

cheminée centrale vernis incolore  
central raw steel fireplace clear varnish

Section de conduit minimum intérieur  $\varnothing$  28 cm

Minimum internal diameter of the flue

Conforme à la norme / In compliance with EN 13229



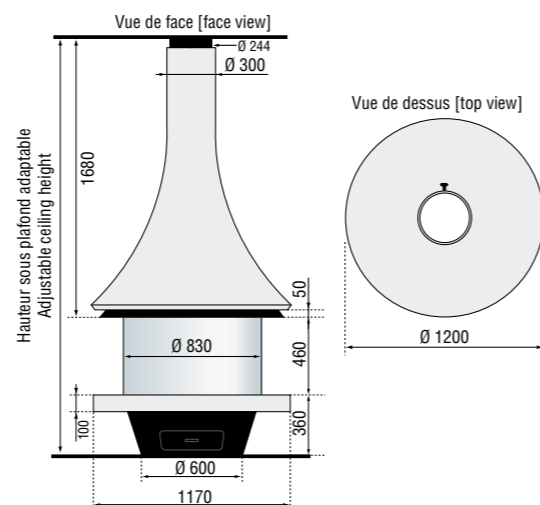


## EVA 992

Réf. : HAB992CCOLBC

Cheminée centrale color vitrée socle briqueté  
Central color fireplace with glass enclosure base with bricks

Puissance nominale / Nominal output	11 kW
Rendement / Efficiency	80,2 %
Taux de CO / CO Rate	0,08 %
Emission de particules / Particle emissions	38 mg/Nm <sup>3</sup>
Section de conduit minimum intérieur Minimum internal diameter of the flue	Ø 25 cm
Flamme verte	7
Conforme à la norme / In compliance with	EN 13240

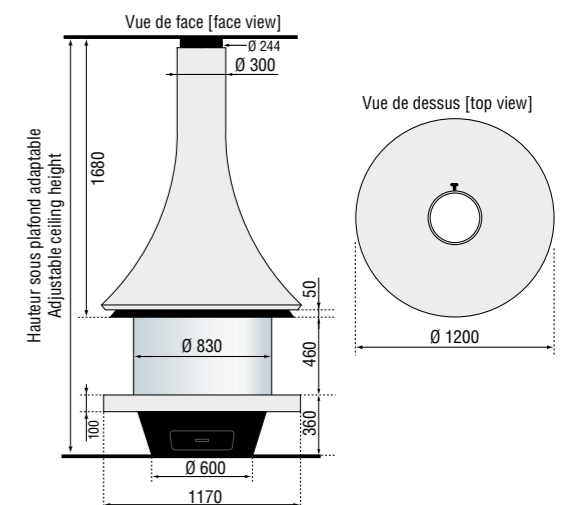


## EVA 992

Réf. : HAB992CCOLR

cheminée centrale color vitrée socle métal  
central color fireplace with glass enclosure metallic base

Puissance nominale / Nominal output	11 kW
Rendement / Efficiency	80,2 %
Taux de CO / CO Rate	0,08 %
Emission de particules / Particle emissions	38 mg/Nm <sup>3</sup>
Section de conduit minimum intérieur Minimum internal diameter of the flue	Ø 25 cm
Flamme verte	7
Conforme à la norme / In compliance with	EN 13240



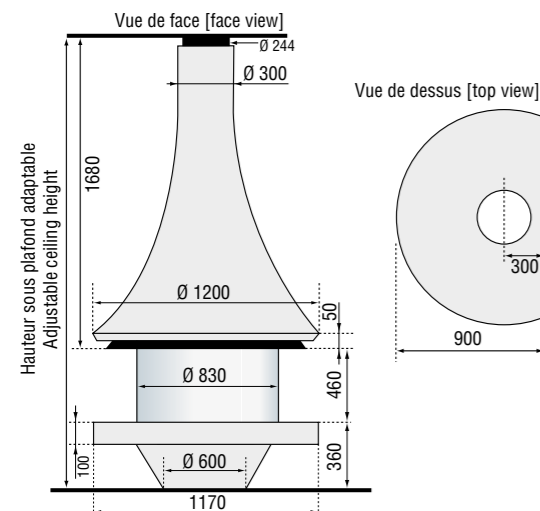


# EVA 992 ZEBRE

Réf. : 992MCOLSZ

cheminée murale vitrée - Paco Rabanne  
wall-mounted fireplace with glass enclosure  
Paco Rabanne

Puissance nominale / Nominal output	11 kW
Rendement / Efficiency	80,2 %
Taux de CO / CO Rate	0,08 %
Emission de particules / Particle emissions	38 mg/Nm <sup>3</sup>
Section de conduit minimum intérieur Minimum internal diameter of the flue	Ø 25 cm
Flamme verte	7
Conforme à la norme / In compliance with	EN 13240



# EVA 992 GIRAFE

Réf. : 992MCOLSG

cheminée murale - Paco Rabanne  
wall-mounted fireplace - Paco Rabanne



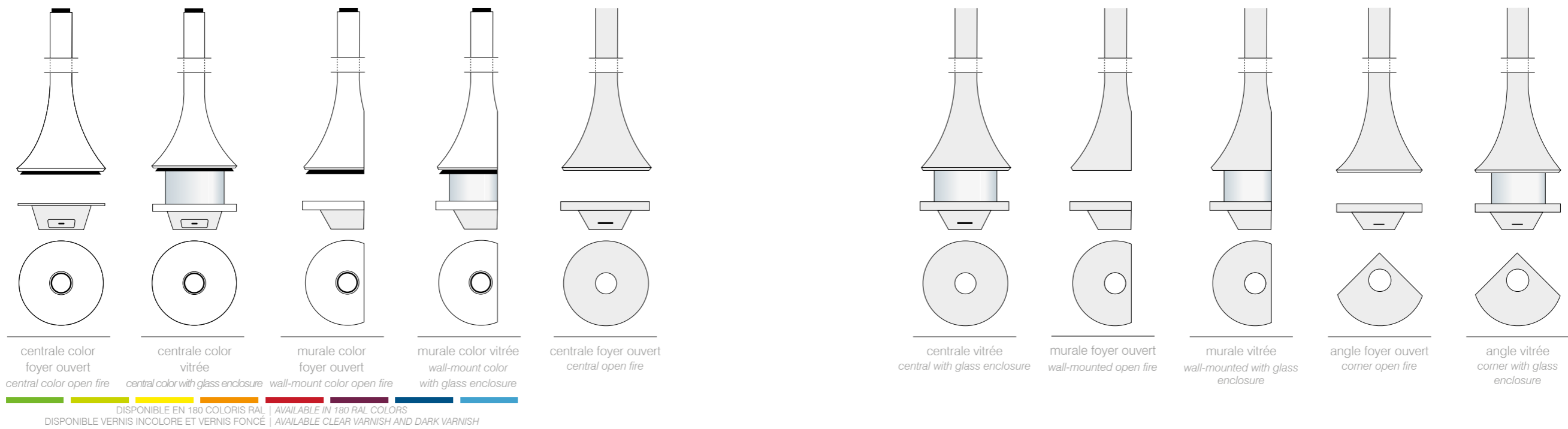
# EVA 992 TIGRE

Réf. : 992CCOLST

cheminée centrale - Paco Rabanne  
central fireplace - Paco Rabanne



EVA 992  
 modèle disponible  
 model available



# Design & gaz

## Circle 70 & Circle 270

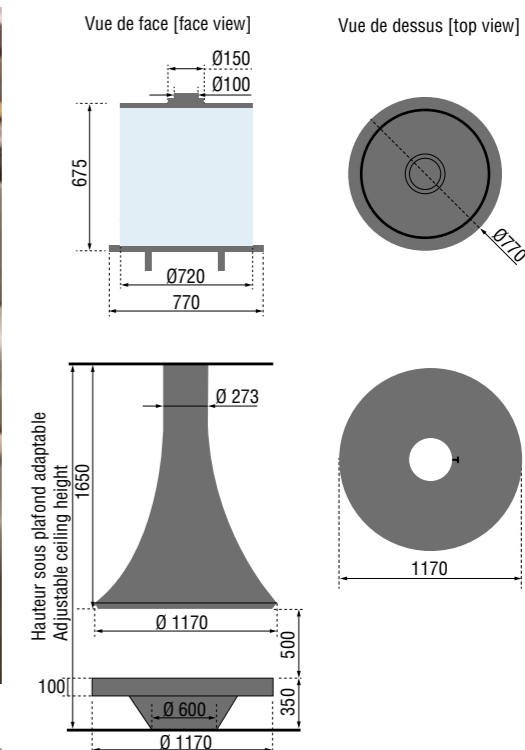
Puissance nominale gaz / Nominal output GN/G30-G31 6,77 kW / 5,37 kW  
 Rendement gaz / Efficiency GN/G30-G31 85,7% / 82,7%  
 Sortie / Exit Ø 10/15 cm



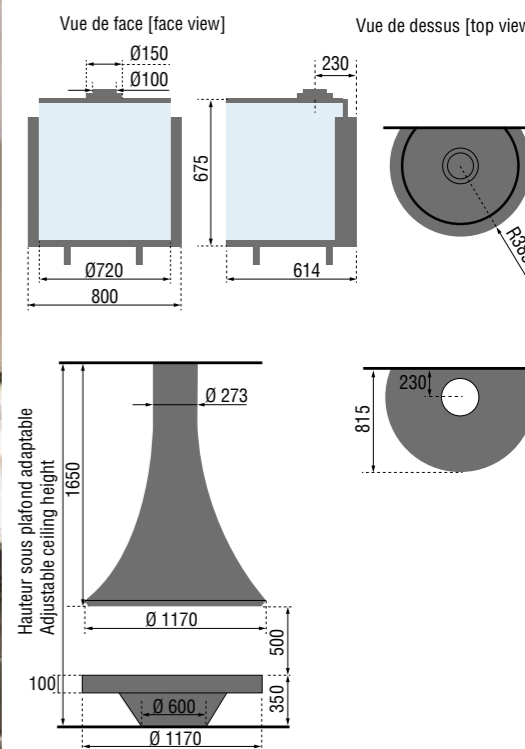
Circle 70 + EVA 992 centrale [central]



Circle 270 + EVA 992 murale [wall-mounted]



Circle 70 + EVA 992 centrale [central]



Circle 270 + EVA 992 murale [wall-mounted]



# Design & gaz

## PILOTEZ VOTRE FOYER GAZ A DISTANCE

YOUR GAS FIREPLACE UNDER REMOTE CONTROL

Avec l'application Myfire contrôlez votre foyer gaz avec votre tablette ou votre smartphone, où que vous soyez dans la maison.

Augmentez ou réduisez la hauteur de flamme manuellement, ou bien, à l'aide de la télécommande, sélectionnez la température souhaitée, la flamme s'adapte automatiquement. Vous pourrez aussi programmer son extinction, à l'aide du minuteur, ou bien utiliser les 8 plages de programmation gérant l'allumage, l'extinction, et la température.

Passez en mode Eco pour bénéficier de la flamme tout en économisant l'énergie, gérez la ventilation, la lumière, enregistrez des profils, en toute sécurité, grâce au verrou enfant.

En bref, prenez le contrôle absolu de votre cheminée gaz, de façon simple et amusante.

Disponible sur AppStore et GooglePlay

*With the application MyFire, control your fireplace with your tablet or smartphone, from anywhere in your home.*

*You can increase or reduce the flames, manually or using the remote control. You can select the required temperature, and the flame will be adjusted accordingly. The app allows you to operate the shut down of the fire with a timer, or to use the 8 program settings to operate ignition, shut down and temperature.*

*The Eco Mode allows you to enjoy the flames while saving energy. You can activate the fan, the light, save profiles, all this with safety thanks to the child lock.*

*In short, a simple and fun way to realize your gas fire.*

Available on Appstore and Googleplay



## PERSONNALISEZ VOTRE FOYER GAZ

CUSTOMIZE YOUR GAS FIRE

ORTAL

### BUCHES / LOGS



[Réf. : PFMLRL]  
Sachet 6 bûches vieilles livré avec braises noires

*Bags of 6 english logs with black embers*

[Réf. : PFMLRCL]  
Sachet 5 bûches blanchies livré avec braises noires

*Bags of 5 clay logs with black embers*

### GROS GALETS / BIG STONES



[Réf. : PFMLPBW]  
Sachet gros galets blancs - 24 pcs  
*Bags of white pebbles, big stones - 24 pcs*

[Réf. : PFMLPBG]  
Sachet gros galets gris - 24 pcs  
*Bags of grey pebbles, big stones - 24 pcs*

### PETITS GALETS / LITTLE STONES



[Réf. : PFMLSTW]  
Sachet petits galets blancs - 50 pcs  
*Bags of white pebbles, little stones - 50 pcs*

[Réf. : PFMLSTG]  
Sachet petits galets gris - 50 pcs  
*Bags of grey pebbles, little stones - 50 pcs*

### CRISTAUX DE VERRE / FIRE GLASS



[Réf. : PFMLCB]  
Sachet 1 kg - cristaux de verre noir  
*Bags of 1kg - black fire glass*

[Réf. : PFMLCC]  
Sachet 1 kg - cristaux de verre clair  
*Bags of 1kg - clear fire glass*

L'ÉMOTION  
GAZ

UN NOUVEAU CONFORT,  
DE NOUVELLES SENSATIONS

Les cheminées au gaz rendent vivants les espaces où ils se déploient. Leur magie permet de délivrer une flamme instantanée, offrant une chaleur douce et homogène. Ils apportent à leurs utilisateurs confort moderne, esthétique et simplicité d'usage. Aux décorateurs et aux architectes, ils donnent tout un univers à explorer; Laissez-vous surprendre !

*Gas fireplaces make spaces lively. The magic of gas fires releases immediate flames, providing a soft and an homogeneous heat. Gaz fires offer to the users a modern comfort, design and simple to use. They are worlds to explore for architects and designers.*

*Let the gas fires surprise you !*

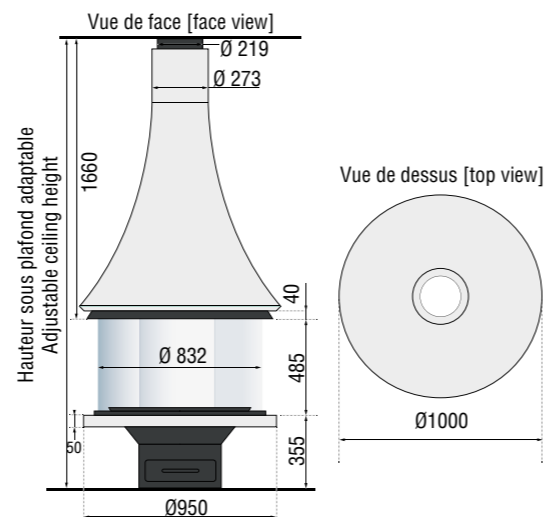


# MARINA 993

Réf. : 993CCOLFF

cheminée centrale color vitrée  
central fireplace color with glass enclosure

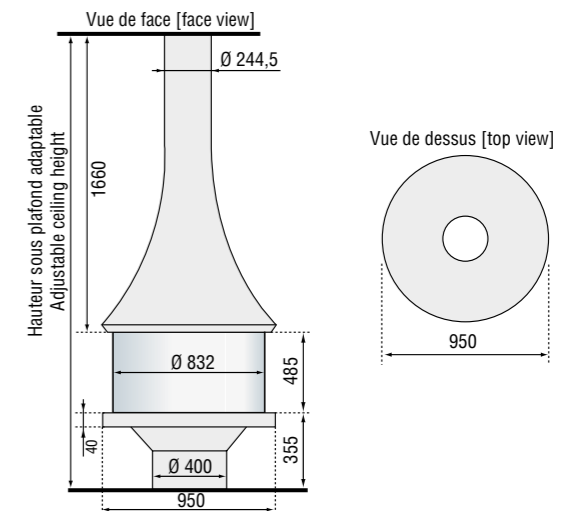
Puissance nominale / Nominal output	11 kW
Rendement / Efficiency	80,2 %
Taux de CO / CO Rate	0,08 %
Emission de particules / Particle emissions	38 mg/Nm <sup>3</sup>
Section de conduit minimum intérieur Minimum internal diameter of the flue	Ø 23 cm
Flamme verte	7
Conforme à la norme / In compliance with	EN 13240



# MARINA 993

Réf. : 993CFF

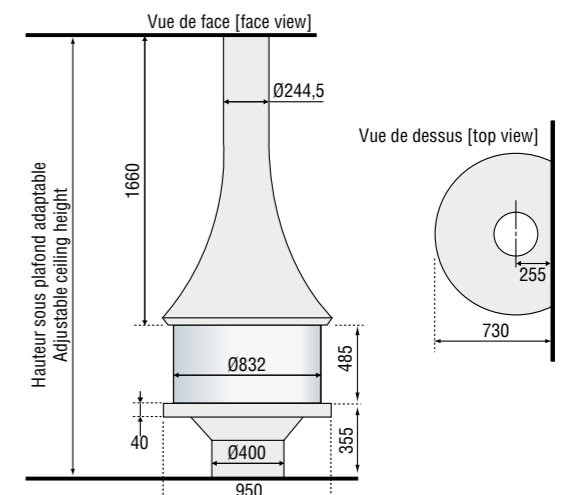
cheminée centrale vitrée  
central fireplace with glass enclosure



# MARINA 993

Réf. : 993MFF

cheminée murale vitrée  
wall-mounted fireplace with glass enclosure



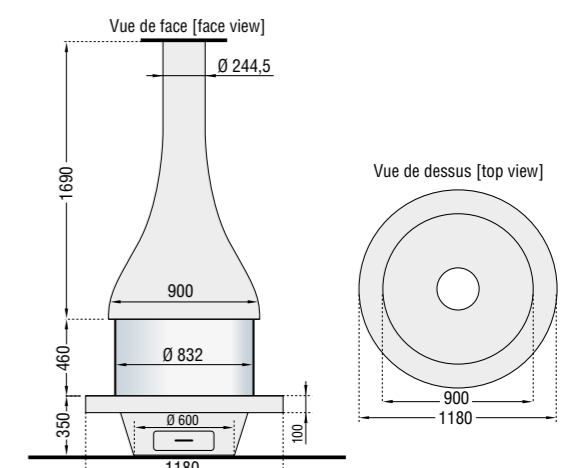
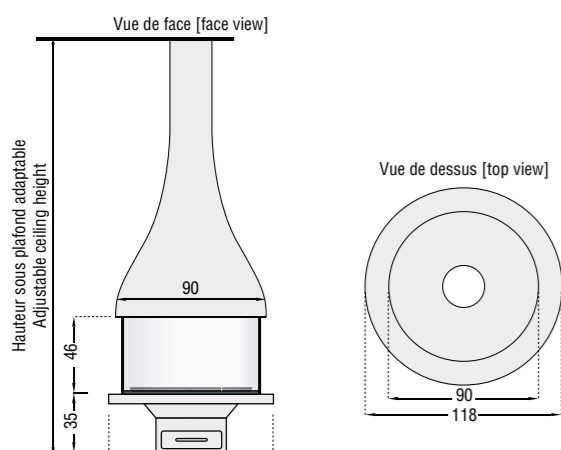


# ALEXIA 995

Réf. : 995CFFSB

cheminée centrale vitrée base xl  
central fireplace with glass enclosure

Puissance nominale / Nominal output	11 kW
Rendement / Efficiency	80,2 %
Taux de CO / CO Rate	0,08 %
Emission de particules / Particle emissions	38 mg/Nm <sup>3</sup>
Section de conduit minimum intérieur Minimum internal diameter of the flue	Ø 23 cm
Flamme verte	7
Conforme à la norme / In compliance with	EN 13240



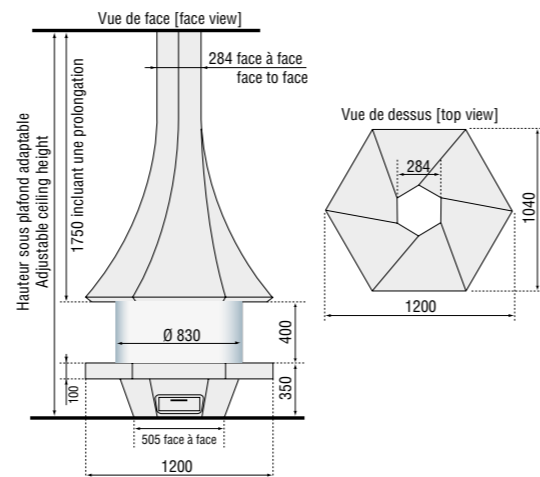


## EOLIA 907

Réf. : 907CFF

cheminée centrale vitrée  
central fireplace with glass enclosure

Puissance nominale / Nominal output	11 kW
Rendement / Efficiency	80,2 %
Taux de CO / CO Rate	0,08 %
Emission de particules / Particle emissions	38 mg/Nm <sup>3</sup>
Section de conduit minimum intérieur Minimum internal diameter of the flue	Ø 23 cm
Flamme verte	7
Conforme à la norme / In compliance with	EN 13240

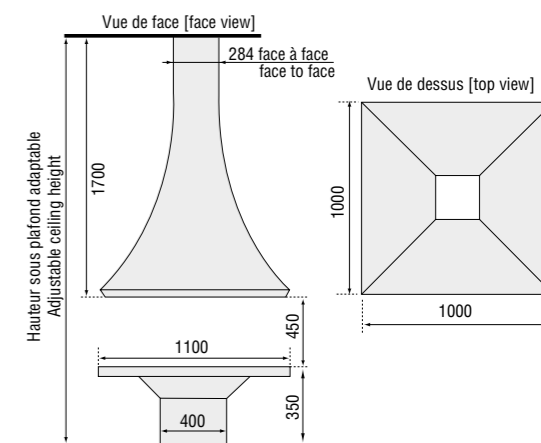


## JULIETTA 985

Réf. : 985HOG100

cheminée centrale 100x100  
central fireplace 100x100

Section de conduit minimum intérieur Minimum internal diameter of the flue	Ø 28 cm
Conforme à la norme / In compliance with	EN 13229



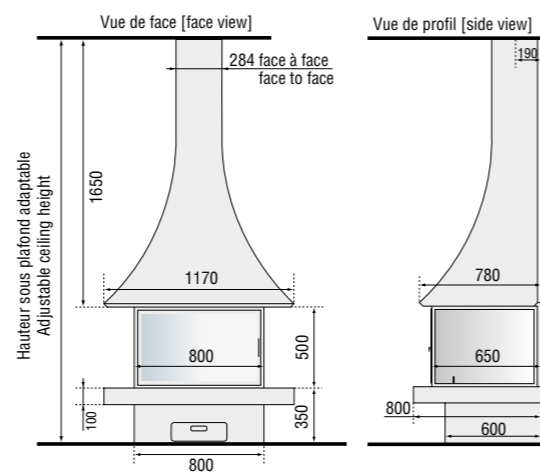


## JULIETTA 985

Réf. : 985MFF

Cheminée murale vitrée  
wall-mounted fireplace with glass enclosure

Puissance nominale / Nominal output	15 kW
Rendement / Efficiency	77 %
Taux de CO / CO Rate	0,27 %
Emission de particules / Particle emissions	
Section de conduit minimum intérieur Minimum internal diameter of the flue	Ø 25 cm
Flamme verte	4
Conforme à la norme / In compliance with	EN 13240

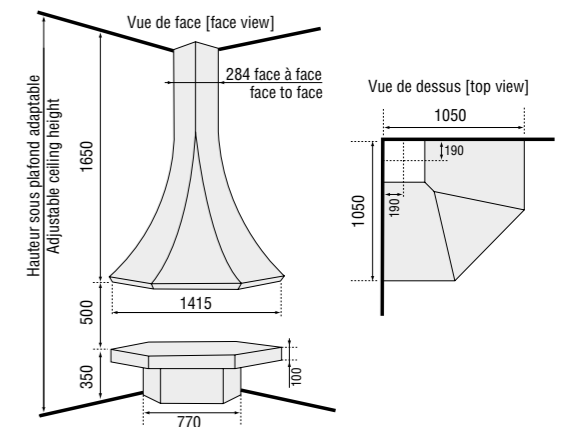


## JULIETTA 985

Réf. : 985HAG

cheminée d'angle  
corner fireplace

Section de conduit minimum intérieur Minimum internal diameter of the flue	Ø 28 cm
Conforme à la norme / In compliance with	EN 13229





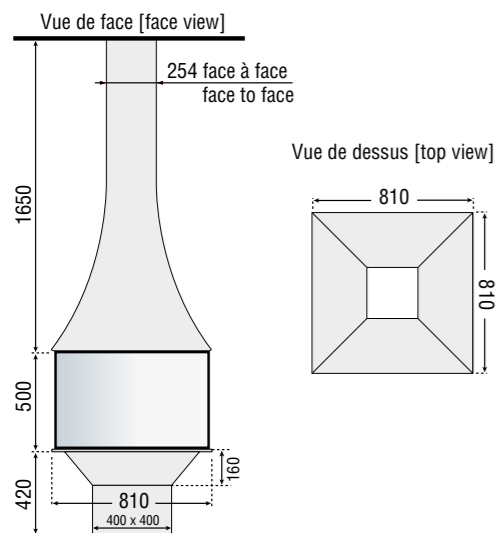


# JULIETTA 985

Réf. : 985CSP

cheminée centrale black line sur pied vitrée  
central fireplace black line with base and glass enclosure

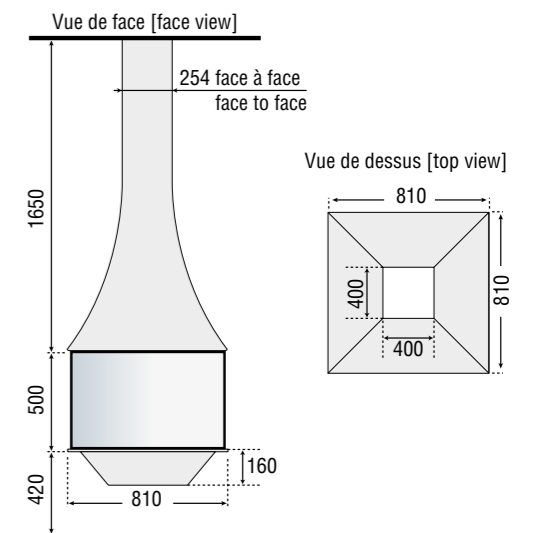
Puissance nominale / Nominal output	15 kW
Rendement / Efficiency	77 %
Taux de CO / CO Rate	0,27 %
Emission de particules / Particle emissions	
Section de conduit minimum intérieur	Ø 25 cm
Minimum internal diameter of the flue	
Flamme verte	4
Conforme à la norme / In compliance with	EN 13240



# JULIETTA 985

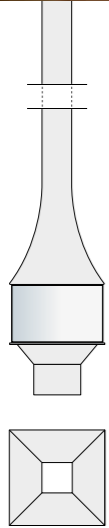
Réf. : 985CSS

cheminée centrale black line suspendue vitrée  
central fireplace black line suspended with glass enclosure

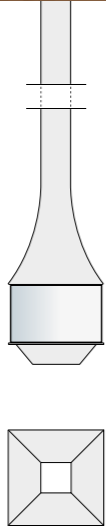


# JULIETTA 985

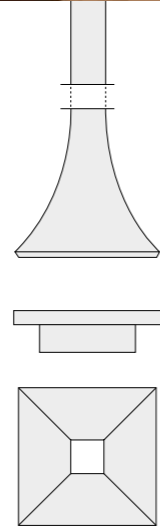
modèle disponible  
model available



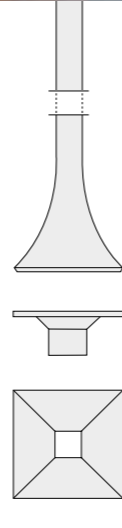
centrale vitré sur pied  
central on pedestal with  
glazed door



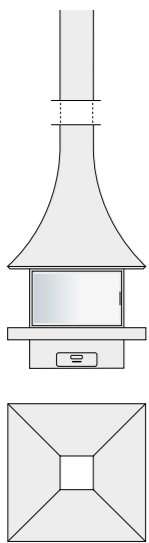
centrale vitré suspendue  
central suspended with  
glazed door



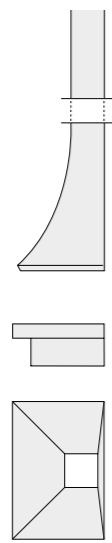
centrale foyer ouvert  
central 117x117 open fire



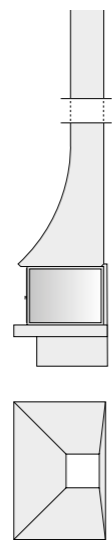
centrale foyer ouvert  
central 100x100 open fire



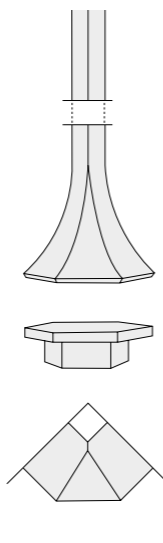
centrale vitrée  
wall-mounted  
with glazed door



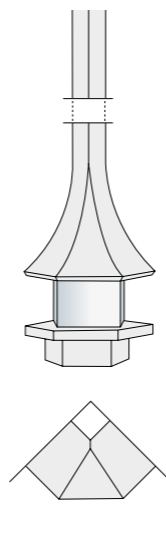
murale foyer ouvert  
wall-mounted open fire



murale vitrée  
wall-mounted  
with glazed door



angle foyer ouvert  
corner open fire



angle vitrée  
corner with glazed door



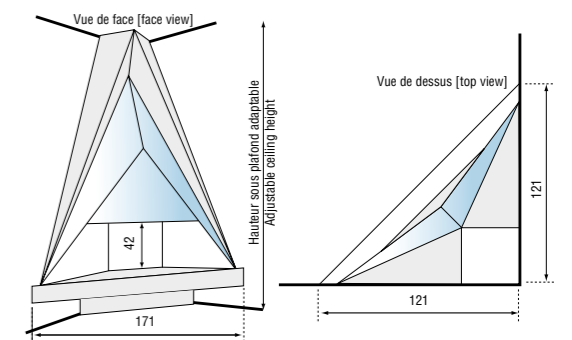
# CAMILIA 984

Réf. : 984HAV

cheminée d'angle  
corner fireplace

Section de conduit minimum intérieur  $\varnothing$  28 cm  
Minimum internal diameter of the flue

Conforme à la norme / In compliance with EN 13229



«JC BORDELET LIBÈRE LA CHEMINÉE»

Grâce à une nouvelle technique d'impression sur tôle, JC Bordelet libère les possibilités de créations sur acier et vous propose de devenir créateur de votre propre cheminée.

«JC BORDELET OPENS FIREPLACE CREATION»

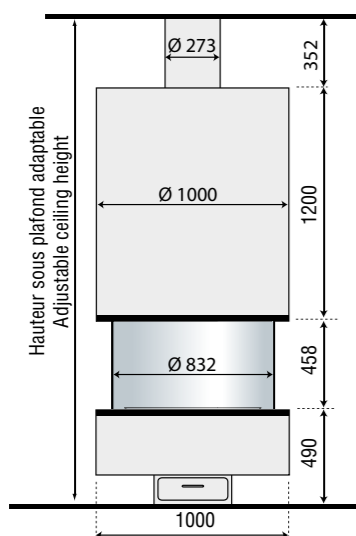
Thanks to a new technique of printing on metal, JC Bordelet broadens creation possibilities and allows you to become the designer of your own fireplace.

# IRENA 910

Réf. : 910CFFLQ

cheminée centrale vitrée  
central fireplace with glass enclosure

Puissance nominale / Nominal output	11 kW
Rendement / Efficiency	80,2 %
Taux de CO / CO Rate	0,08 %
Emission de particules / Particle emissions	38 mg/Nm <sup>3</sup>
Section de conduit minimum intérieur Minimum internal diameter of the flue	Ø 28 cm
Flamme verte	7
Conforme à la norme / In compliance with	EN 13240



# IRENA 910 Volutes

Réf. : HAB910CLQSV

Cheminée centrale vitrée  
central fireplace with glass enclosure





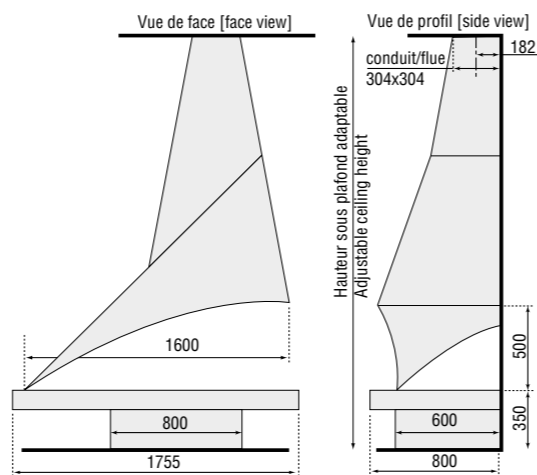
## ELISA 981

Réf. : 981HMD/G

Cheminée murale  
wall-mounted fireplace

Section de conduit minimum intérieur  $\varnothing$  28 cm  
Minimum internal diameter of the flue

Conforme à la norme / In compliance with EN 13229

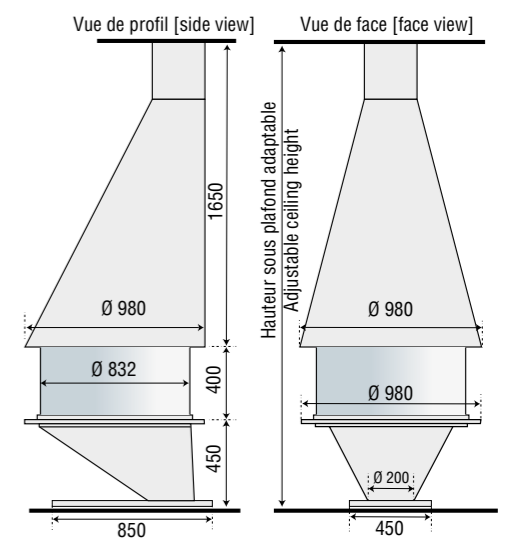


## OCEA 911

Réf. : 911CFF

cheminée centrale vitrée  
central fireplace with glass enclosure

Puissance nominale / Nominal output	11 kW
Rendement / Efficiency	80,2 %
Taux de CO / CO Rate	0,08 %
Emission de particules / Particle emissions	38 mg/Nm <sup>3</sup>
Section de conduit minimum intérieur	$\varnothing$ 23 cm
Minimum internal diameter of the flue	
Flamme verte	7
Conforme à la norme / In compliance with	EN 13240





# AMILIA 996

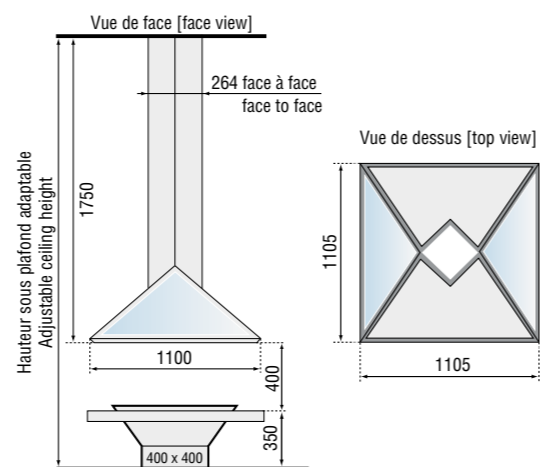
Réf. : 996CLQ

Cheminée centrale  
central fireplace

Section de conduit minimum intérieur  $\varnothing$  28 cm

Minimum internal diameter of the flue

Conforme à la norme / In compliance with EN 13229



## CARACTERISTIQUES TECHNIQUES

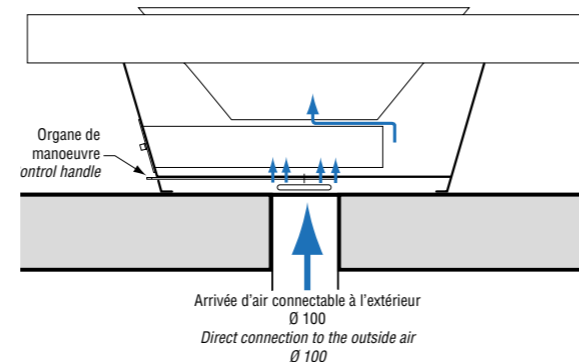
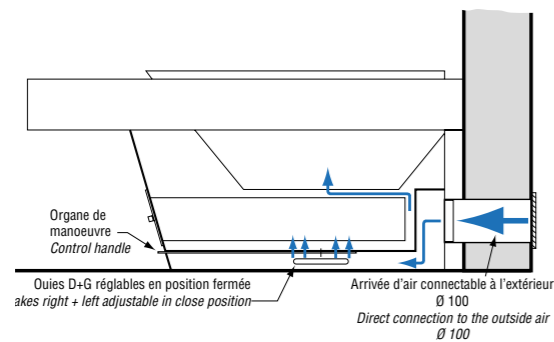
## TECHNICAL FEATURES





# INFORMATIONS TECHNIQUES

- Peinture : haute température, 4 couleurs disponibles : gris anthracite, noir, chocolat, taupe.
- Pour les modèles couleur, une double hotte est nécessaire. Une palette de 180 couleurs est proposée. Cette option n'est pas adaptable pour l'ensemble des modèles, nous consulter.
- Les modèles sont livrés avec une grille foyère, un bac à cendres et volet de fermeture du conduit de fumées, une plaque de fonte pour les modèles muraux et d'angle.
- L'ensemble des modèles est proposé en standard pour une hauteur sous plafond de 250 cm. Ils sont modulables en hauteur suivant vos contraintes, adaptables en fonction de vos conduits et pentes de toit.
- Modèles vitrés : vitres vitrocéramiques.
- Possibilité de commander la hotte seule.
- Socle briqueté (gris ou beige) ou socle tout métal personnalisable, possibilité de remplacer par un autre matériau (ex : béton ciré).



Système outside air (à préciser à la commande) / Outside air system (to precise at the order)

# TECHNICAL FEATURES

- Paint: resistant to high temperatures. Available in a choice of 4 colours: anthracite grey, black, chocolate, platinum.
- Lacquered fireplaces are made with 2 hoods. We propose a selection of 180 different colours. This option is not available on all the models (ask us).
- The fireplaces are delivered with grates, ash containers, dampers, and cast iron plates for wall-mounted and corner fireplaces.
- All the fireplaces are presented with a standard height under ceiling of 250 cm. The height is adjustable according to your requirements, flues and roof slopes.
- Fireplaces with glass enclosure: vitro-ceramic glass.
- Possibility to order the hood only.
- A choice of base with bricks (grey or yellow) or all metal, possibility to replace with other materials (example: painted concrete).



Certaines configurations de conduits nécessitent une pièce spéciale d'adaptation selon exemple ci-dessus.

Some configurations of flues special adaptation pieces. Refer to the examples below

## GAMME CLASSIQUE, 4 COULEURS

CLASSIC RANGE, 4 COLOURS



gris anthracite  
anthracite grey

noir  
black

chocolat  
chocolate

taupe  
platinum

## GAMME COLOR, 180 COULEURS

COLOR RANGE, 180 RAL COLORS

Disponible uniquement pour EVA - ZELIA - MARINA - AMILIA - IRENA  
Available only for EVA - ZELIA - MARINA - AMILIA - IRENA



## GAMME BRUTE, 2 VERNIS

ROUGH RANGE, 2 VARNISHES

Disponible uniquement pour EVA, ZELIA et MARINA  
Available only for EVA, ZELIA and MARINA



vernis incolore  
clear varnish

vernis foncé  
dark varnish

## FINITION SOCLE

BASE DESIGN



briques beiges  
yellow bricks



briques grises  
grey bricks



socle métal  
metallic base

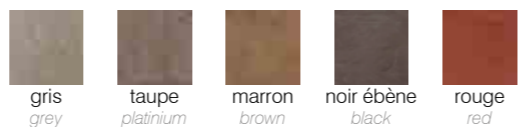


socle personnalisable  
custom-made base



béton ciré  
painted concrete

couleurs disponibles  
painted concrete



gris  
grey

taupe  
platinum

marron  
brown

noir ébène  
black

rouge  
red



## ACCESSOIRES

### ACCESSORIES

PORTE BÛCHES | ACCESSORIES FOR WOOD LOGS



## BLOC ETHANOL

ETHANOL BURNER

Insert à poser dans les âtres JC Bordelet

Fourniture : - SOCLE NOIR  
- Brûleur Rock'n OI 2,25 L  
- 5 Buchettes céramiques

Couleur : Noir Sablé  
Poids : 15 kgs environ

Burner to fit inside JC Bordelet firebase.

Equipment : - Black plate  
- Burner Rock'n OI 2,25 L  
- 5 ceramic logs

Colour : Black  
Weight : 15 kgs



5 Buchettes céramiques

## SERVITEUR DE CHEMINEE

FIREPLACE ACCESSORIES



Serviteur de cheminée en acier  
avec motif cheminée, aimanté  
Livré avec 3 accessoires :  
1 pelle, 1 pique et 1 balai  
Dimensions : H 59 x l 33 x P 12 cm

Steel basket  
with magnetised fireplace pattern  
Delivered with 3 accessories:  
shovel, pike and brush  
Dimensions : H 59 x l 33 x P 12 cm

LE  
BOOK  
  
THE  
BOOK

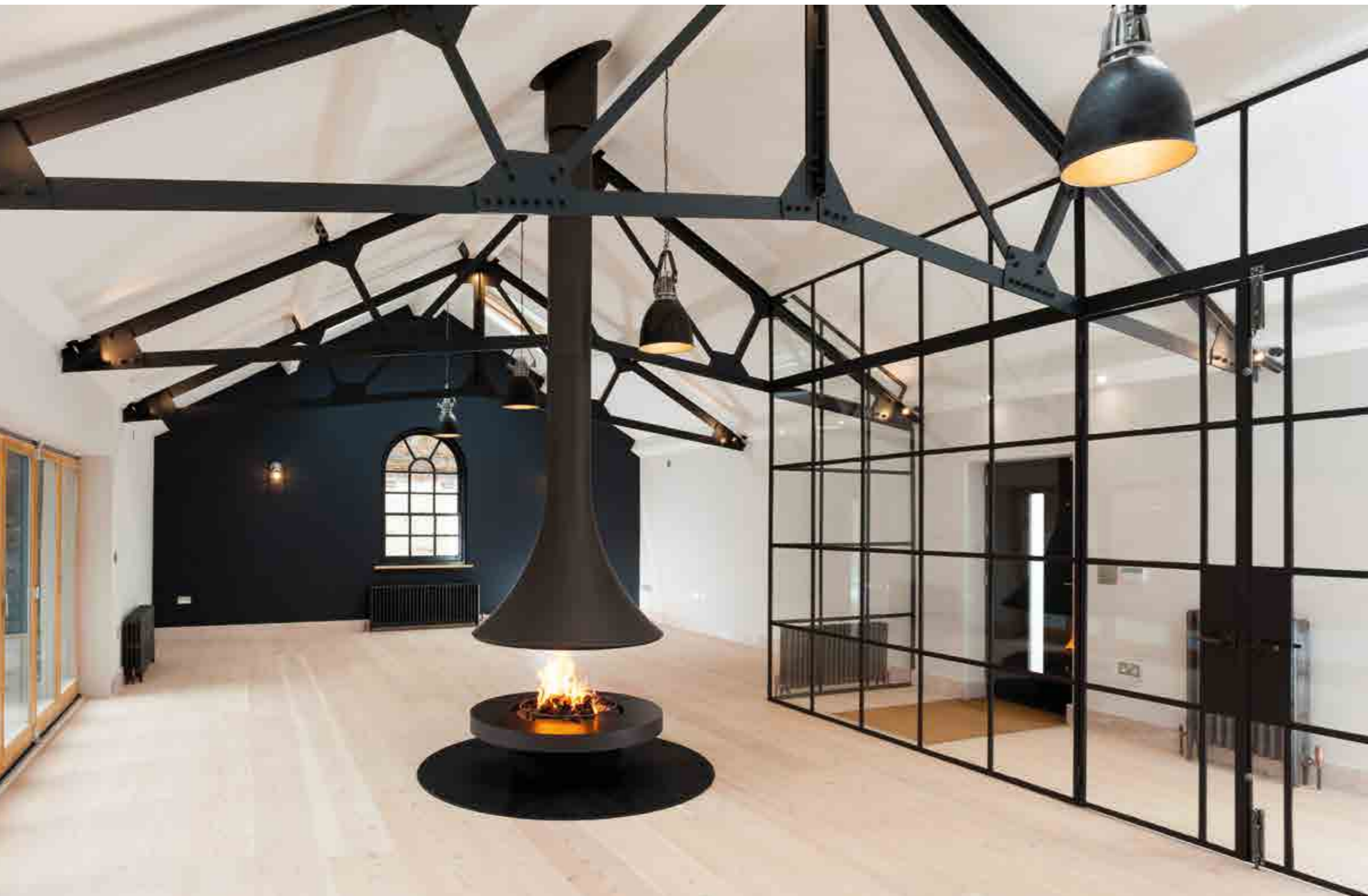






TATIANA 997  
Australie / Australia





EVA 992  
Grande Bretagne / Great Britain



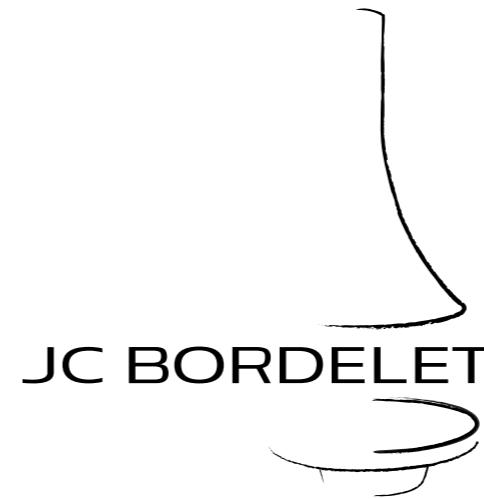
EVA 992  
Soderbarke | Suède / Sweden



ZELIA 908  
Metz | France / France



EVA 992  
Skjelbreid Poirée  
Eikelandssøsen | Norvège / Norway



# APPLICATION 3D JC BORDELET,

POUR VISUALISER VOTRE CHEMINÉES  
MÉTAL DESIGN CHEZ VOUS !

## JC BORDELET 3D APPLICATION

VISUALIZE YOUR METALLIC DESIGN  
FIREPLACE INTO YOUR HOME !

Tous les modèles présentés dans ce catalogue sont déposés. Leur reproduction totale ou partielle est interdite. Ce document n'est pas contractuel, il annule et remplace les publications antérieures, il présente des produits pouvant donner lieu à des modifications ou des suppressions.

Toutes les photographies de ce catalogue sont des suggestions de décoration.

Tous les modèles présentés dans ce catalogue ont été conçus pour des adaptations aux conduits traditionnels (boisseaux).

Les dessins cotés présentés dans ce catalogue sont purement indicatifs.

Seuls nos plans techniques correspondant à votre implantation de cheminée reflètent la réalité du modèle qui vous sera livré.

Des différences de teintes dues aux prises de vues ou à l'impression peuvent intervenir.

PAO : Seguin juillet 2017

Olivier NAVES / ETERVILLE  
Raoul GILIBERT / METZ  
Jérôme MONDIÈRE / VICHY  
OSSAU PHOTO / ARUDY  
FRENCHIE CRISTOGATIN / LYON  
Raphaël POIRÉE  
© PHOTO GRAPHISME SÉNÉ  
STUDIOS GARNIER  
CONTREJOUR  
Images 3D : ILLUSION 3D / LILLE

### Recommandations importantes

Les cheminées dégagent une chaleur élevée. L'installation doit être effectuée dans les règles de l'art particulièrement en ce qui concerne l'isolation et les distances à respecter lors du montage par rapport aux matériaux inflammables. La responsabilité du fabricant est limitée à la garantie spécifique sur les différentes fournitures composant les cheminées. Il y a lieu de se conformer, pour l'installation et l'utilisation, à la notice délivrée avec chaque cheminée.

Doit obligatoirement être installé conformément au DTU 24.2 P51-202.

### Important notice

*Fireplaces release high temperatures. The installation must be done with great caution, particularly the insulation and the distances to inflammable materials. The manufacturer's responsibility is limited to the specific warranty of the different components of the fireplaces. It is important to carefully follow the instructions guide delivered with each fireplace for their installation and their utilisation.*

*Must be installed according to DTU 24.2 P51-202.*

### Choisir sa cheminée ou son poêle à bois n'est pas toujours chose facile. Quelle place va-t-elle occuper, quelle couleur choisir...

Pour vous aider à vous projeter, nous avons imaginé cette application 3D, qui, muni de votre smartphone ou de votre tablette et d'un simple marqueur à placer au sol, va vous permettre de simuler en réalité augmentée votre future cheminée JC Bordelet.

Vous pourrez accéder à notre collection, choisir votre modèle, sa couleur, voir ses caractéristiques, puis le visualiser chez vous, dans votre pièce, et tourner autour comme par magie.

Vous pourrez ajouter aux favoris les modèles dont vous rêvez, et partager les vues sur les réseaux sociaux pour demander l'avis de votre famille et de vos amis.

Description :

- Collection : découvrez nos cheminées et choisissez la vôtre
- Simulation : placez le marqueur au sol (dernière page du catalogue), à l'emplacement de votre futur cheminée, pointez-le dans l'application, suivez les instructions et découvrez-la en réalité augmentée chez vous.
- Sauvegardez : enregistrez les vues sur votre tablette/smartphone
- Partagez : sur les réseaux sociaux, et récoltez des J'AIME de votre entourage

Téléchargez l'application JC BORDELET,  
placez le catalogue au sol,  
la dernière page vers le haut,  
et voyez votre future cheminée dans votre salon

### Selecting a fireplace is not always an easy task. Trying to figure out if that size and that color would actually look good in your living room...

*We have created this 3D application, to make your imagination comes true. With your smartphone or your tablet and a marker to place on the floor, experience the augmented reality of your future JC Bordelet fireplace.*

*You can access our collection, select your fireplace, its color, see its features , visualize it into your home, and look around it.*

*You can add the models of your dreams to favorites, share the sketch on social networks, and ask for opinions from your family and friends.*

Description:

- collection: discover our fireplaces and select yours
- simulation: place the marker on the floor (the image on your left) at the location of your future fireplace, point it on the app and discover your fireplace in augmented reality in your space.
- Save: save the sketches on your tablet or smartphone.
- Share: on social networks and get LIKES from your followers.

Download the JC Bordelet application,  
put the catalogue on the floor,  
last view upward,  
and see your future fireplace into your living room



Apple Store



GooglePlay

Retrouvez-nous sur notre site internet / Find us on our website  
[www.bordelet.com](http://www.bordelet.com)

# JC BORDELET

c r é a t e u r d ' h a r m o n i e

## Cheminées JC BORDELET

Z.I. de Lhérat

63310 RANDAN - FRANCE

e-mail : [contact@bordelet.com](mailto:contact@bordelet.com)

[www.bordelet.com](http://www.bordelet.com)



Téléchargez l'application JC BORDELET,  
placez le catalogue au sol, cette face vers le haut,  
et voyez votre future cheminée dans votre salon

Download the JC Bordelet application,  
put the catalogue on the floor, this view upward,  
and see your future fireplace into your living room