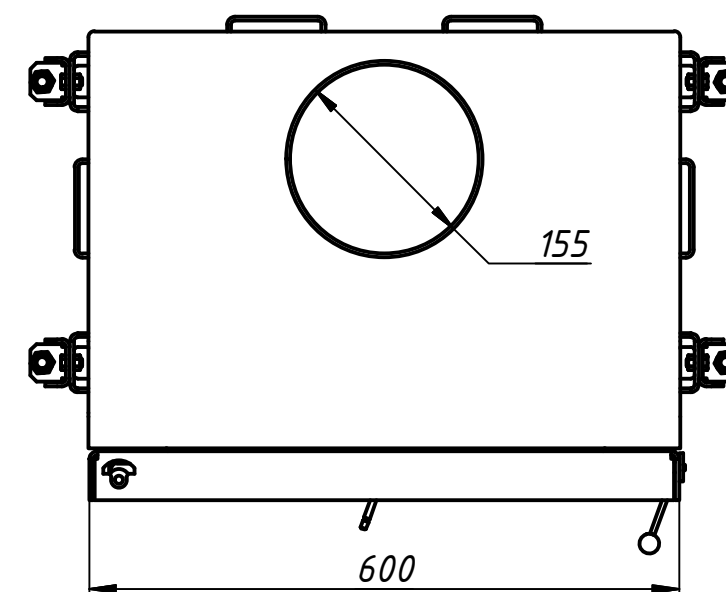
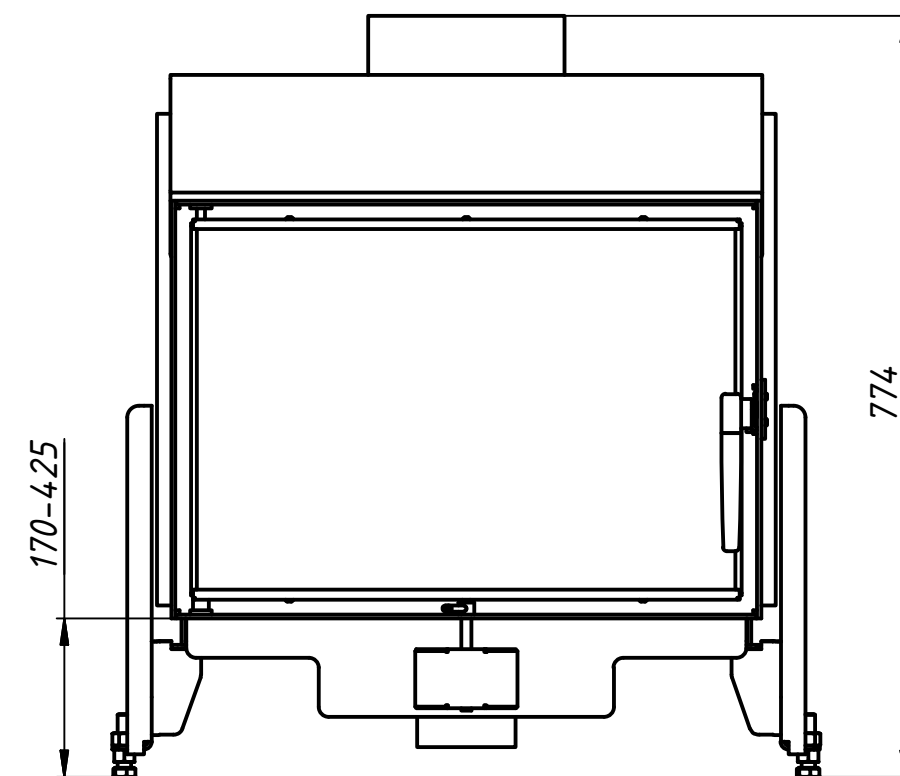
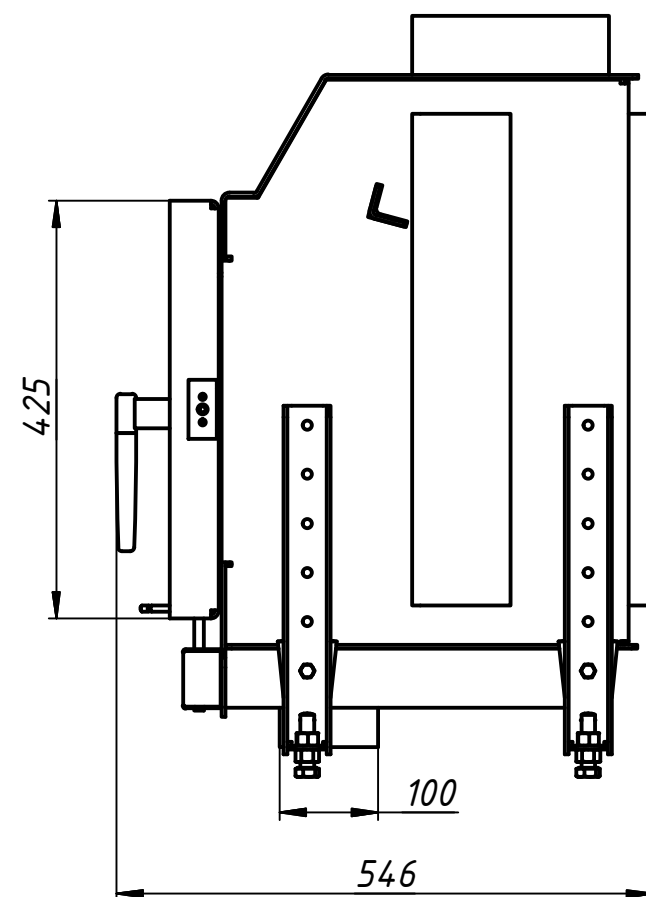


B600x425-12

Основна технічна інформація		Значення
Мінімальна потужність	Споживання дров	5 кВт 1,2 кг/год
Номінальна потужність	Споживання дров	8 кВт 2 кг/год
Максимальна потужність	Споживання дров	12 кВт 3 кг/год
Діаметр димоходу		155 мм
Діаметр підведення повітря		100 мм
Температура димових газів		345 °C
Розмір полін		50 см
ККД		>80%
Вага		135 кг



Перв. примен.

Справ. №

A

Подп. и дата

Инв. № дубл.

Взам. инв. №

Подп. и дата

Инв. № подл.

Gavryliv  Sons

					B600x425-12		
Изм.	Лист	№ докум.	Подп.	Дата	Лит.	Масса	Масштаб
Разраб.		Gavryliv&Sons		18.12.2019			
Пров.							
Т. контр.					Лист	Листов	1
Нач.отд.							
Н. контр.							
Утв.							