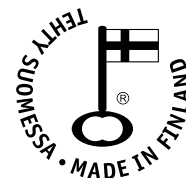


Narvi



NARVI NM 450, 600, 800, 900

- FI** ASENNUKSET – JA KÄYTTÖOHJE
- SE** INSTALLATIONS- OCH BRUKSANVISNING
- GB** INSTALLATION AND INSTRUCTION MANUAL
- DE** INSTALLATIONS- UND BETRIEBSANLEITUNG
- RU** ИНСТРУКЦИЯ ПО МОНТАЖУ И ЭКСПЛУАТАЦИИ
- UK** ІНСТРУКЦІЯ З УСТАНОВЛЕННЯ ТА ЕКСПЛУАТАЦІЇ
- EE** PAIGALDUS- JA KASUTUSJUHEND
- LT** MONTAVIMO IR EKSPLOATACIJOS INSTRUKCIJA
- LV** MONTĀŽAS UN EKSPLOATĀCIJAS INSTRUKCIJA
- HU** ÖSSZESZERELÉSI ÉS KEZELÉSI ÚTMUTATÓ
- PL** INSTRUKCJA MONTAŻU ORAZ EKSPLOATACJI
- RO** GHID DE MONTARE ŞI UTILIZARE
- BG** ИНСТРУКЦИЯ ЗА МОНТАЖ И ЕКСПЛУАТАЦИЯ
- CS** NÁVOD K MONTÁŽI A OBSLUZE
- SK** POKYNY PRE INŠTALÁCIU A PREVÁDZKU

SÄHKÖKIUKAAT - NM 450, NM 600
- NM 800, NM 900

1. SÄHKÖKIUASPAKETTIIN KUULUU:

1. Kiukaan vaippa
2. Kivitiila ohjauslaitteineen
3. Kiinnityslevy + kiinnitysruuvit
4. Asennus- ja käyttöohje

2. ENNEN ASENNUSTA:

Tarkista seuraavat asiat:

- Kiuas on oikean kokoinen (kW) saunan kokoon (m³) verrattuna.
- Taulukossa 1 on esitetty saunan tilavuudet eri kiuastyypeille.
- Jos saunassa on eristämätöntä esim. tiili-, kaakeli- tai lasipintoja on jokaista tällaista seinäneliötä kohti laskettava 1,5 m³ lisää saunatilavuuteen, jonka perusteella määritetään taulukosta 1 tarvittava kiuasteho.

Taulukon 1 antamia saunan tilavuusarvoja ei saa ylittää eikä alittaa.

- Saunan minimikorkeus on määritelty taulukossa 1 samoin kuin minimisuojaetäisyydet.
- Varmista, että kiinnityslevyn ruuveille on riittävän tukeva kiinnitysalue. Pelkkä ohut paneeli ei riitä. Vahvistuksena voi olla lisäkoolaus paneelin takana tai paneelin päällä vahvikelaudat, jotka kiinnittyvät seinäkoolaukseen.
- NM 450 ja 600 -kiukaat voidaan asentaa myös seinäsyvennykseen, jolloin on huomioitava kuvan 1 mukaiset suojaetäisyydet.
- NM 800 ja 900 kiukaita ei saa asentaa seinäsyvennykseen.

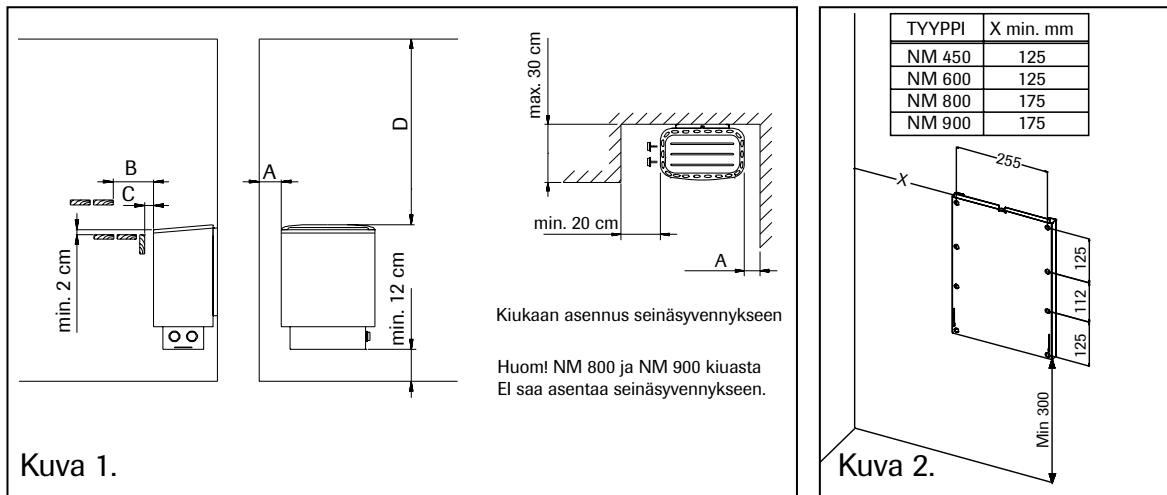
SAUNAAN SAA ASENTAA VAIN YHDEN SÄHKÖKIUKAAN.

Taulukko 1. NM-kiukaan asennustiedot

Kiuasmalli	Teho kW	Löylyhuone			Kiukaan minimisuojaetäisyydet					Kivimäärä kg	Liitäntä*)	
		Tilavuus		Korkeus min cm	Sivuilla	Edessä	Edessä	Kattoon	Lattiaan		400V 3N mm ²	Sulakkeet A
		min m ³	max m ³		A **) cm	B **) cm	C **) cm	D **) cm	E **) cm			
NM 450	4,5	4	7	190	5	5	2	115	12	30	5x1,5	3x10
NM 600	6	6	9	190	5	8	2	115	12	30	5x1,5	3x10
NM 800	8	8	13	190	10	10	2	115	12	30	5x2,5	3x16
NM 900	9	9	15	190	10	10	2	115	12	30	5x2,5	3x16

**) Katso kuva 1

*) Liitäntäkaapelina kumikaapeli H07RN-F tai vastaava



3. ASENNUS:

- Kiinnitä kiukaan kiinnityslevy seinään mukana tulevilla ruuveilla kuvan 2 mukaisesti.

Huom!

Jos haluat vaihtaa kiukaan kätisyyttä, niin toimi vaiheiden 1, 2 ja 3 mukaisesti. Jos kiukaan kätisyyttä ei tarvitse vaihtaa, niin mene suoraan vaiheeseen 4.

KÄTISYYDEN VAIHTO (Vain tarvittaessa)

Vaihe 1:

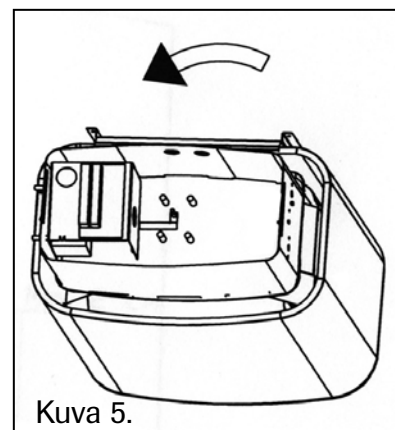
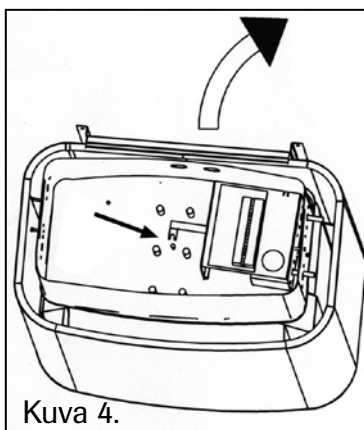
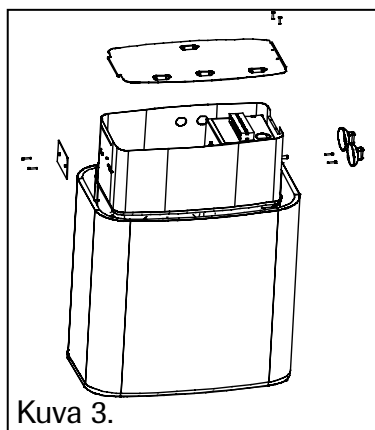
- Irrota kytkentäkotelon pohjalevyn kiinnitysruuvit.
- Vedä säätimet varovasti irti, ja avaa säätimien takana olevat riviliitintelineen kiinnitysruuvit.
- Avaa kytkentäkotelon toisella puolella olevat vaihtoehtoisen säätimen paikan peitinlevyn ruuvit. (kuva 3).

Vaihe 2:

- Avaa kytkentäkotelon pohjassa keskimmäisen vastuksen ja riviliitintelineen kiinnitysruuvia sen verran että saat käännettyä riviliitintelineen jalan ruuvin alta sivuun (kuva 4).

Vaihe 3:

- Käännä säätömoduli varovasti johtojensa varassa ympäri ja aseta säätimen akselit kytkentäkotelon toisen puolen reikien läpi.
- Kiinnitä riviliitinteline ja vaihtoehtoisen säätimien peitinlevy ruuveilla nyt vastakkaisesta kiinni.
- Kiinnitä lopuksi kytkentäkotelon pohjalevy ja säätimet paikoilleen (kuva 5).

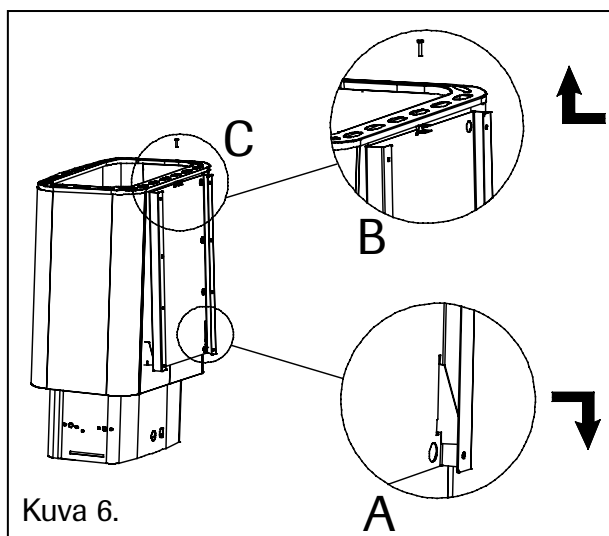


Vaihe 4: SÄHKÖLIITÄNTÄ

- Kiukaan liittämisen sähköverkkoon saa suorittaa vain asennusoikeudet omaava sähköasentaja voimassa olevien määräysten mukaan.
- Liitäntäkaapelina tulee käyttää kumikaapelia tyyppiä H07RN-F tai vastaavaa. Kaapelin poikkipinta ja sulakekoko on ilmoitettu taulukossa 1.
- Kiukaalta lämmityksen ohjaukseen ja merkkivalolle kytkettyjen johtojen tulee vastata poikkipinta-alaltaan kiukaan syöttökaapelia.
- käännä kivitila+sähkökotelo ylösalaisin.
- avaa sähkökotelon pohja
- liitä liitäntäkaapeli kiukaan kytkentäkotelossa olevaan kytkentärimaan
- kiinnitä kotelon pohja
- käännä kivitila+sähkökotelo oikeinpäin

Vaihe 5: SEINÄÄN ASENNUS

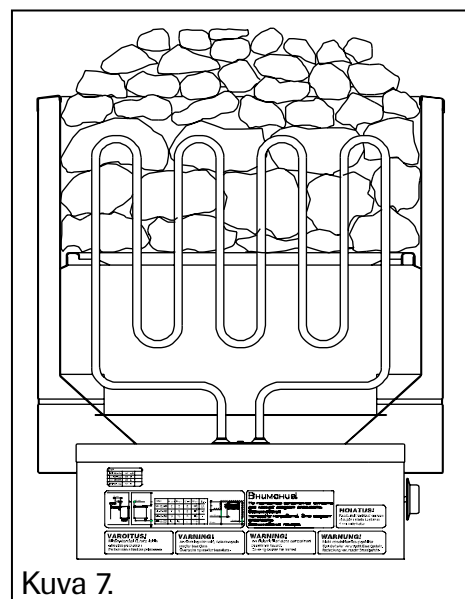
- Pujota kiukaan takaosassa olevat kantokorvat seinäkiinnityslevyn kiinnitysuriin läpi (kuva 6A).
- Työnnä kiinnityslevyn yläreuna kiukaan vaipan ja yläkehysten väliin ja katso että kiukaan kiinnityskorvat kiilautuvat seinäkiinnityslevyn uriin (kuva 6B).
- Varmista kiukaan kiinnitys yläreunasta lukitusruuvilla (kuva 6C).
- Tällöin kivitila lukittuu kiukaan vaippaan ja kiinnityslevyyn.



Kuva 6.

Vaihe 6: KIVIEN LADONTA

- Kivet ladotaan kiukaan kivitilaan arinan päälle, kuumennuselementtien (vastusten) väleihin siten, että kivet kannattavat toisensa. Kivien paino ei saa jäädä vastusten varaan.
- Kivien ladonnassa on huolehdittava etteivät vastukset taivu eikä riittävä ilmankierto esty.
- Lado kivet harvaan. Liian tiiviiksi täytetty kivitila aiheuttaa vastusten ylikuumenemista (=lyhyempi kestoikä) ja hidastaa saunan lämpenemistä.
- Kiukaalle sopiva kivikoon on halkaisija 4-7 cm.
- Kivien tulee peittää kuumennusvastukset kokonaan (kuva 7).



Kuva 7.

VAJAATÄYTTÖINEN KIVITILA AIHEUTTAA PALOVAARAN!

Keveiden, huokoisten ja samankokoisten keraamisten kivien käyttö on kielletty, koska ne saattavat aiheuttaa vastuksien liiallisen kuumenemisen sekä rikkoutumisen. Samoin pehmeitä vuolukiviä ei saa käyttää kiuaskivinä.

AINA ENNEN KIUKAAN PÄÄLLEKYTKEMISTÄ TARKISTA LÖYLYHUONE.

7. KELLOKYTKIMEN KÄYTTÖ:

- Kellokytkin on kiukaan alaosassa. Se toimii sekä päällekytkimenä että ajastimena. Kellokytkimellä voidaan säätää haluttu lämpenemisaika 1-4 tuntia tai haluttu esivalinta-aika 1-8 tuntia.

Toimintaesimerkki:

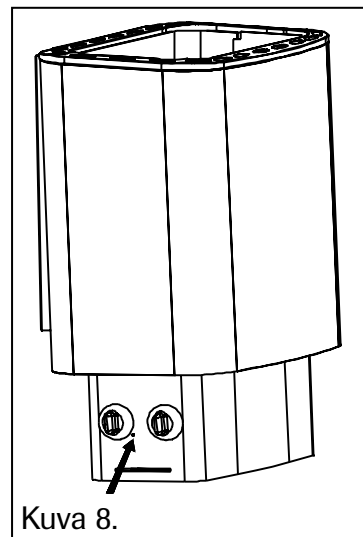
- Käännettäessä väännintä asteikon kirkkaalla alueella numeron 2 kohdalle, kytkeytyy kiuas toimintaan välittömästi ja toiminta päättyy 2 tunnin kuluttua.
- Käännettäessä väännintä asteikon mustalla alueella (esivalinta-alue) olevan numero 4 kohdalle, kytkeytyy kiuas toimintaan noin 4 tunnin kuluttua. Kiuas on tämän jälkeen päällä noin 4 tuntia.
- Kiukaan toiminta voidaan aina lopettaa kääntämällä väännintä vastapäivään 0-asentoon.

8. LÄMPÖTILAN SÄÄTÖ:

- Lämpötilansäädin on kiukaan alaosassa. Säätimellä voidaan valita saunaan haluttu lämpötila. Asteikon levenevä viiva kuvaa nousevaa lämpötilaa. Käännettäessä väännintä myötäpäivään lämpötila nousee ja vastaavasti vastapäivään käännettäessä lämpötila laskee.
- Sauna lämpenee nopeimmin käännettäessä lämpötilansäädin maksimiasentoon.
- Saunan lämpenemisnopeuteen vaikuttavat saunan koko, alkulämpötila, lämpöeristys, eristämättömät pinnat ja kivien ladonta.

9. LÄMPÖTILANRAJOITIN:

- Lämpötilan noustessa saunassa vaarallisen korkeaksi, katkaisee lämpötilanrajoitin kiukaasta virran. Virta voidaan kytkeä uudelleen painamalla sähkökotelon pädyssä olevasta halkaisijaltaan 3 mm:n aukosta tylpällä esineellä lämpötilanrajoitin uudelleen toimintaan (kuva 8).
- Ellei kiuas palaudu toimintakuntoon, tarkista onko kellokytkin katkaissut virran ja ovatko kiukaan sulakkeet varoketaulussa ehjät.
- Ellei kiuas näistä toimenpiteistä huolimatta lämpene, ota yhteys huoltoliikkeeseen.



10. SAUNAN ILMANVAIHTO:

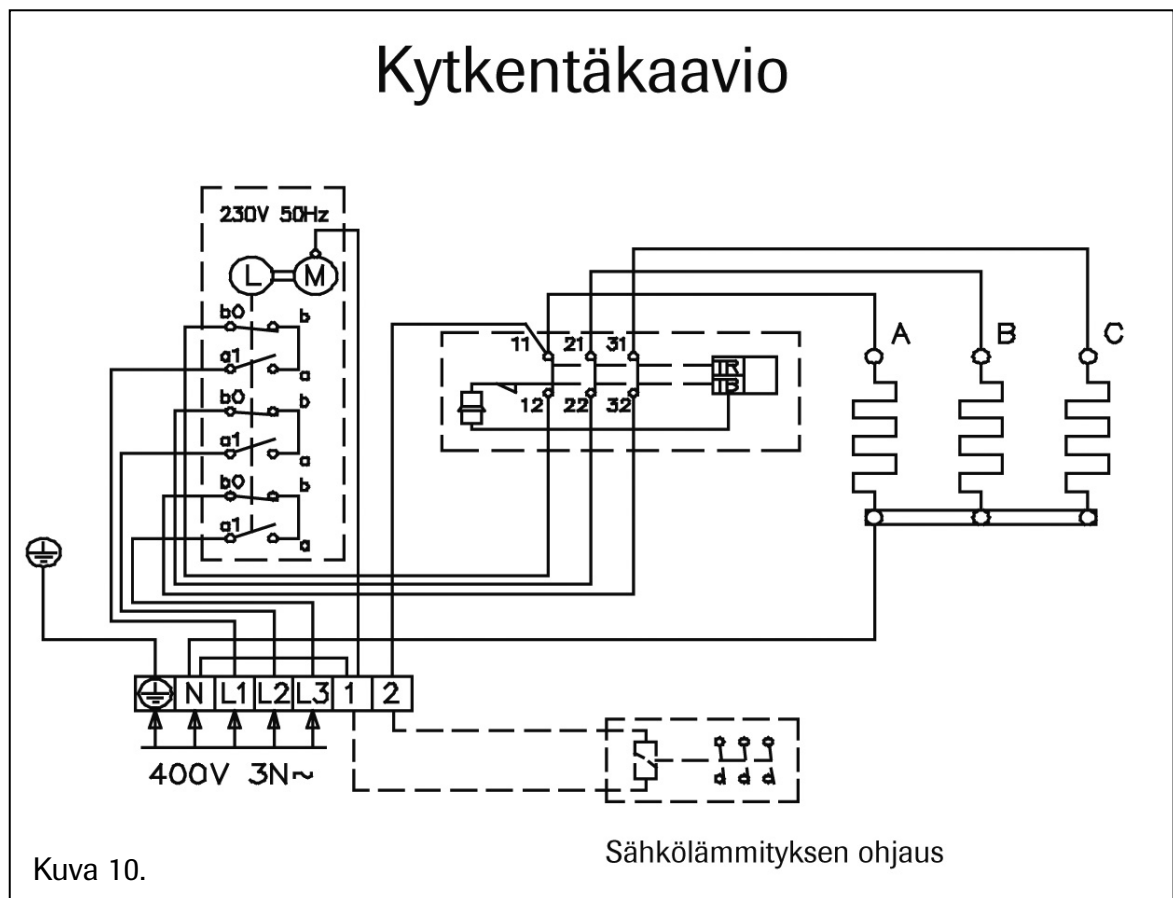
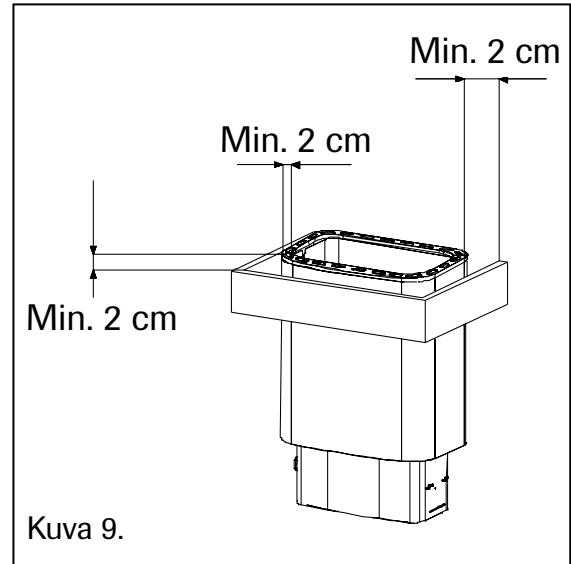
- Saunan ilmanvaihto on järjestettävä mahdollisimman tehokkaaksi riittävän happipitoisuuden ja raikkauden saavuttamiseksi. Mieluimmin siten, että raitisilma tuodaan kiukaan lähelle (ei 50 cm lähemmäksi).
- Raitisilmaputki on varustettava säädettävällä venttiilillä.
- Poistoventtiilin koon tulee olla kooltaan vähintään kaksi kertaa suurempi kuin raitisilmaventtiilin. Poistoventtiili voidaan asentaa kiukaan vastapäiselle seinälle vähintään 20 cm korkeammalle kuin raitisilmaventtiili.

11. SAUNAN RAKENNE:

- Saunan tulee olla hyvin lämpöeristetty, varsinkin katto, josta eniten löyly pyrkii poistumaan. Kosteuden vuoksi suositellaan saunan lämpöeristeet suojaamaan kosteutta läpäisemättömällä esim. alumiinipaperilla. Pintaverhoukseen tulee aina käyttää puuta.

12. SUOJAKAIDE:

- Kiukaan ympärille voidaan tarvittaessa rakentaa suojakaide (kuva 9). Kaiteen materiaaliksi suosittelemme puuta. Tällöin on ehdottomasti noudatettava annettuja vähimmäisetäisyyksiä palava-aineisiin rakenteisiin. Väärä asennus aiheuttaa palovaaran.



Kuva 10.

Kiukaan eristysresistanssimittauksessa saattaa esiintyä vuotoa, johtuen varastoinnin tai kuljetuksen aikana lämmitysvastuksien eriste-aineeseen imeytyneestä ilmassa olevasta kosteudesta. Kosteus saadaan poistumaan vastuksista parin lämmityskerran jälkeen.

Älä kytke sähkökiukaan tehonsyöttöä vikavirtakytkimen kautta!

SE

MONTAGEINSTRUKTION OCH BRUKSANVISNING

ELUPPVÄRMDA BASTUUGNAR - NM 450, NM 600
- NM 800, NM 900

1. PAKETET MED DEN ELUPPVÄRMDA BASTUUGNEN INNEHÅLLER:

1. En mantel för bastuugnen
2. En behållare för stenar med kontrollutrustning
3. En fästplåt + fästsruvar
4. Montageinstruktion och bruksanvisning

2. FÖRE INSTALLATION:

Kontrollera följande punkter:

- Bastuugnen har en rätt storlek (kW) i jämförelse med storleken av bastun (m³).
- Tabellen 1 visar bastuvolymer för olika typer av bastuugnar.
- Ifall bastun har ytor utan isolering, såsom ytor av tegel, glas eller kakel, skall ytterligare 1,5 m³ per varje sådan väggkvadrat tilläggas till bastuvolymer och på basis av detta definieras effekten av bastuugnen enligt tabellen 1.

Volymvärdena för bastun enligt tabellen 1 får icke överskridas eller underskridas.

- Minimihöjd och minimiskyddsavstånd för bastun har definierats i tabellen 1.
- Försäkra dig om att fästplåtens skruvar har ett tillräckligt stadigt underlag. Enbart en tunn panel räcker inte. En förstärkning kan bestå av en skålning bakom panelen eller förstärkande bräder ovanpå panelen vilka fästes vid väggskålningen.
- Bastuugnar NM-450 och 600 kan även installeras i en nisch i väggen då minimiavstånden enligt bilden 1 skall iaktas.
- Bastuugnar NM-800 och 900 får icke installeras i en nisch i väggen.

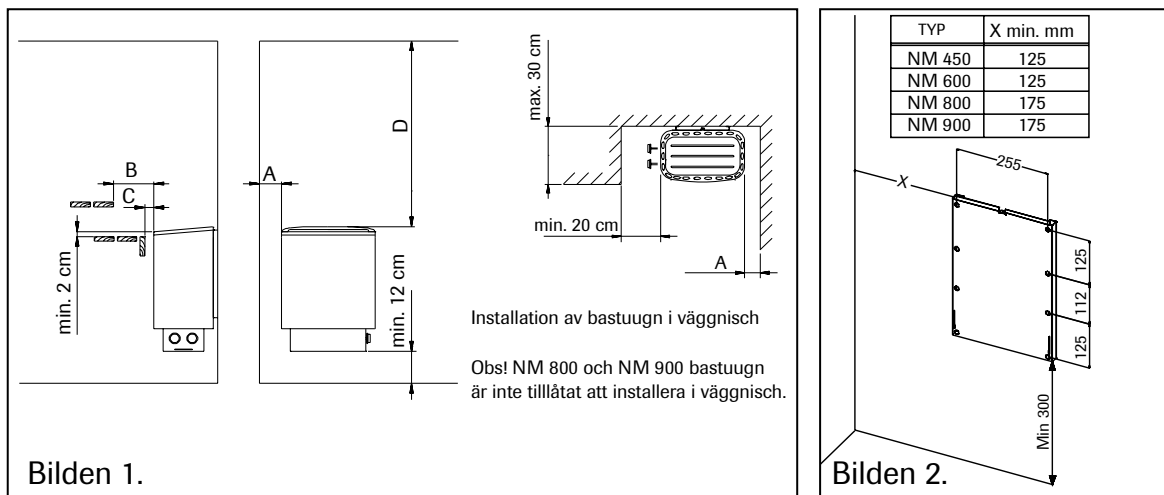
ENDAST EN ELUPPVÄRMD BASTUUGN FÅR INSTALLERAS I BASTUN.

Tabellen 1. Installationsinformation för bastuugnen NM

Bastuugsmodell	Effekt kW	Basturum			Minimiskyddsavstånden till bastuugnen					Antalet stenar kg	Anslutning*)			
		Volym		Höjd min cm	Vid sidor A **) cm	Framme B **) cm	Framme C **) cm	Till taket D **) cm	Till golvet E **) cm		400V 3N mm ²	Säkringar A	230 V 1N mm ²	Säkringar A
		min m ³	max m ³											
NM 450	4,5	4	7	190	5	5	2	115	12	30	5x1,5	3x10	4x2,5	3x16
NM 600	6	6	9	190	5	8	2	115	12	30	5x1,5	3x10	4x2,5	3x16
NM 800	8	8	13	190	10	10	2	115	12	30	5x2,5	3x16		
NM 900	9	9	15	190	10	10	2	115	12	30	5x2,5	3x16		

**) Se på bilden 1

*) Som anslutningskabel en gummikabel H07RN-F eller motsvarande



3. INSTALLATION:

Fäst bastuugnens fästplåt vid väggen med skruvar som medföljer leveransen. Se på bilden 2.

Märk! Om du angående bastuugnen vill byta häntheten mellan höger och vänster följ momenten 1, 2 och 3. Om du inte behöver byta häntheten gå direkt över till momentet 4.

BYTE AV HÄNTHETEN (Enbart vid behov)

Momentet 1:

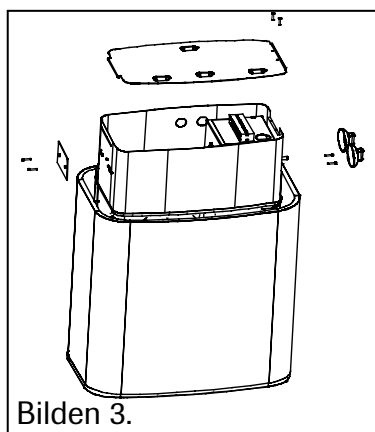
- Lösgör fästskruvarna på bottenplattan i kopplingskapseln.
- Lossa försiktigt på regulatorerna och lossa på de fästskruvar som sitter bakom ställningen för terminalblocket.
- Lossa skruvarna på täckskivan för den alternativa placeringen av regulatorn bredvid kopplingsboxen. (bilden 2).

Momentet 2:

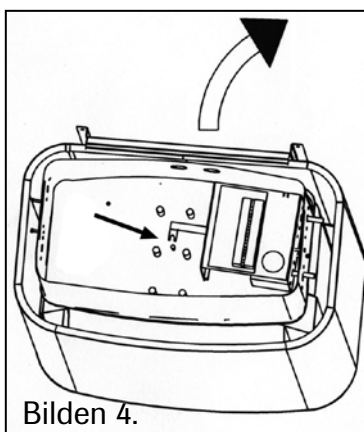
- Lossa på fästskruvarna till det mittersta motståndet i botten på kopplingsboxen och terminalblocket så pass att du kan vrida foten på terminalblockets ställning åt sidan under skruven (bilden 4).

Momentet 3:

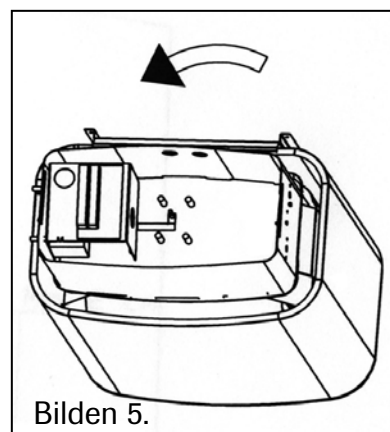
- Vrid regulatormodulen med kontakter försiktigt och placera regulatorns axlar i hålen på andra sidan i kopplingsboxen.
- Fäst terminalblockets ställning och den alternativa regulatorns täckskiva med fästskruvar vid varandra.
- Sätt slutligen kopplingsboxens bottenplatta och regulatorerna på plats (bilden 5).



Bilden 3.



Bilden 4.



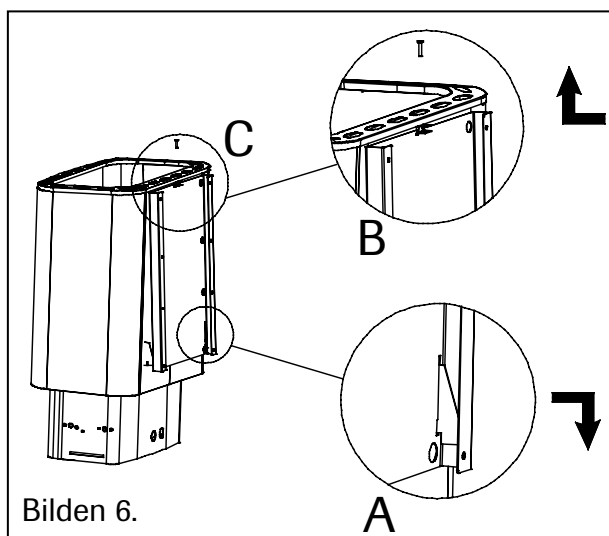
Bilden 5.

Momentet 4: ELANSLUTNING

- Anslutningen av bastuugnen till elnätet får endast utföras av en kvalificerad elmöntör i enlighet med gällande bestämmelser.
- Som anslutningskabel skall användas gummikabel av typ H07RN-F eller motsvarande. Tvärsnittsytan av kabeln samt säkringens storlek visas i tabellen 1.
- Tvärsnittsytorna av ledningarna som ansluts från bastuugnen för styrning av uppvärmning och för signallampor skall motsvara matarkabeln.
- Anslut först anslutningskabeln till kopplingsribban i bastuugnens kopplingskapsel.
- Vänd behållaren för stenar + elkapseln upp och ner.
- Öppna elkapselns botten.
- Anslut anslutningskabeln.
- Fäst kapselns botten.
- Vänd behållaren för stenar + elkapseln i rätt ställning.

Momentet 5: INSTALLATION PÅ VÄGGEN

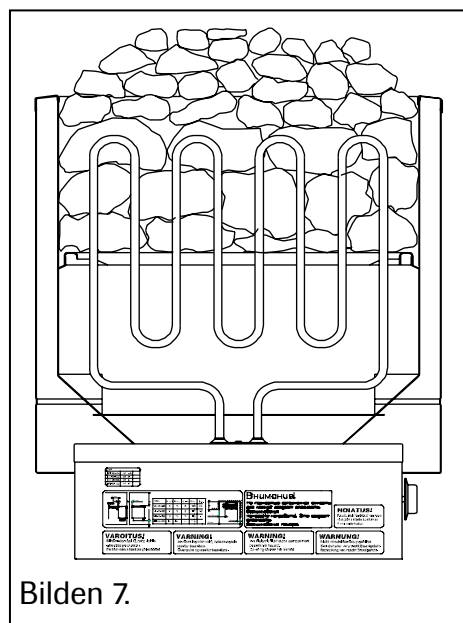
- Trä öglorna på baksidan av bastuugnen genom fästskenor på plåten som skall fästas på väggen (bilden 6A).
- Skjut den övre kanten av fästplåten mellan manteln och den övre ramen av bastuugnen och se till att fästöglorna av bastuugnen kilar sig i skenor på plåten som skall fästas på väggen (bilden 6B).
- Säkra fästningen av den övre kanten av bastuugnen med en låsningsskruv (bilden 6C).
- Därmed låses behållaren för stenar vid manteln och fästplåten av bastuugnen.



Bilden 6.

Momentet 6: STAPLING AV STENAR

- Placeras stenarna ovanpå rostret i utrymmet för bastusten mellan uppvärmningselementen (motstånderna) på så sätt att de bär upp varandra. Stenarnas tyngd får inte vila på motstånderna.
- Medan man staplar stenar skall man se till att resistorerna inte böjs och en tillräcklig luftcirkulation inte hindras.
- Stapla stenarna glest. En behållare som har staplplats för tätt förorsakar överhettning av resistorerna (= en förkortad livslängd) och fördröjer uppvärmningen av bastun.
- Diametern av stenstorleken som tillämpar sig för bastuugnen är 4-7 cm.
- Stenarna skall helt och hållet täcka upphettningselementerna (bilden 7).



Bilden 7.

EN BEHÅLLARE SOM INTE HAR FYLLTS TILL FULLO FÖRORSAKAR EN BRANDRISK!

Det är förbjudet att använda lätta, porösa keramiska stenar av samma storlek eftersom det kan leda till att motstånderna överhettas och förstörs. Mjuk täljsten får inte heller användas som bastusten.

KONTROLLERA ALLTID BASTURUMMET INNAN DU KOPPLAR PÅ BASTUUGNEN.

7. ANVÄNDNING AV ETT KOPPLINGSUR:

- Kopplingsuret finns på den nedre delen av bastuugnen. Det fungerar både som påkopplare och tidur. Med kopplingsuret kan man reglera en önskad uppvärmningstid av 1-4 timmar eller en förkopplingstid av 1-8 timmar.

Funktionsexempel:

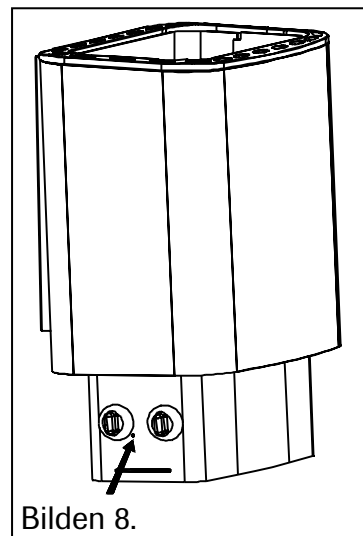
- Då man vrider på vredet på det klara området i skalan till nummer 2 kopplas bastuugnen på omedelbart och funktionen slutar om 2 timmar.
- Då man vrider på vredet på det svarta området i skalan (förkopplingsområde) till nummer 4 kopplas bastuugnen på om cirka 4 timmar. Bastuugnen är därefter påkopplad i cirka 4 timmar.
- Funktionen av bastuugnen kan alltid frångöras med att vrida på vredet mot solen till positionen 0.

8. REGLERING AV TEMPERATUR:

- Termostaten finns på den nedre delen av bastuugnen. Med termostaten kan man välja en önskad temperatur i bastun. Den utvidgande linjen i skalan beskriver en stigande temperatur. Då man vrider på vredet med solen stiger temperaturen och då man vrider på vredet mot solen sjunker temperaturen.
- Bastun värms upp snabbast då man vrider termostaten till den maximala positionen.
- Storlek, starttemperatur, värmeisolering, oisolerade ytor av bastun samt det sätt på vilket stenarna har staplats påverkar hur snabbt bastun värms upp.

9. TEMPERATURBEGRÄNSARE:

- Då temperaturen i bastun stiger farligt hög frångöras temperaturbegränsaren strömmen i bastuugnen. Strömmen kan påkopplas på nytt med att trycka ett trubbigt föremål genom 3 mm öppning i ändan av elkapseln då temperaturbegränsaren börjar fungera igen (bilden 8).
- Ifall bastuugnen inte återfår sitt funktionskick kontrollera om kopplingsuret har frångörat strömmen och om bastuugnens säkringar på säkringspanelen är oskadade.
- Ifall bastuugnen trots dessa åtgärder inte värms upp kontakta en servicefirma.



10. LUFTKONDITIONERING I BASTUN:

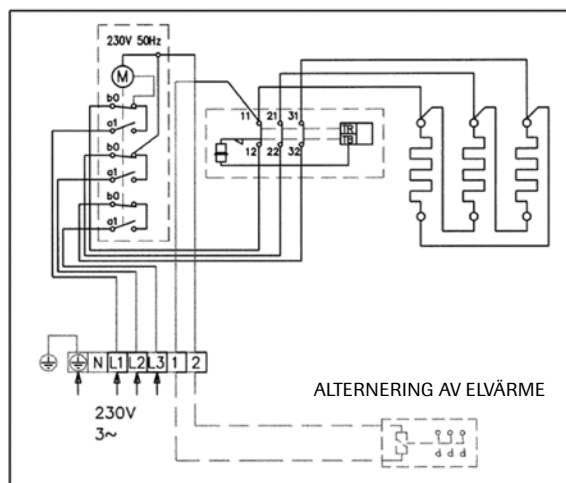
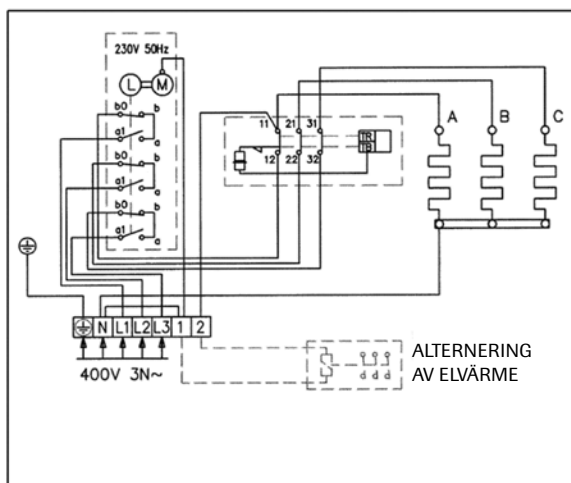
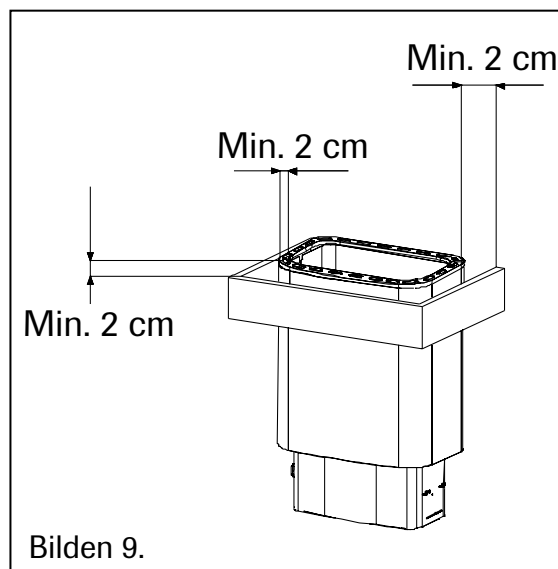
- Luftkonditioneringen i bastun skall göras så effektiv som möjligt för att tillräcklig syrehalt och friskluft uppnås. Helst så att friskluft förs nära till bastuugnen (icke närmare än 50 cm).
- Friskluftsriöret skall utrustas med en reglerbar ventil.
- Storleken av avloppsventilen skall vara minst två gånger större än friskluftsventilen. Avloppsventilen kan installeras på väggen mittemot bastuugnen minst 20 cm högre än friskluftsventilen.

11. BASTUKONSTRUKTION:

- Bastun skall ha en god värmeisolering, i synnerhet taket varigenom ångan för det mesta tenderar att avdunsta. På grund av fukt rekommenderas att värmeisoleringarna i bastun skyddas med material som inte släpper igenom fukt, t ex med aluminiumfolie. För fodringen av ytan skall alltid användas trä.

12. SKYDDSRÄCKE:

- Ifall det behövs kan kring bastuugnen byggas ett skyddsräcke (bilden 9). Som räckmaterial rekommenderar vi trä. Därvid skall de angivna minimiavstånden till de eldfångda konstruktionerna absolut iakttas. En felaktig installation förorsakar en brandrisk.



Mätningen av isoleringsmotståndet kan visa på läckage, vilket beror på att isoleringen runt uppvärmningsmotstånderna kan ha dragit till sig fukt under lagring eller transport. Fukten försvinner från motstånderna efter ett par uppvärmningar.

Anslut ej el-aggregatets effektmatning via jordfelsbrytaren!

GB

INSTALLATION INSTRUCTIONS AND INSTRUCTIONS ON HOW TO USE

ELECTRICAL SAUNA STOVES - NM 450, NM 600
- NM 800, NM 900

1. THE ELECTRICAL SAUNA STOVE PACKAGE INCLUDES:

1. Sauna stove jacket
2. Stone basket with control device
3. Mounting plate + anchor screws
4. Installation instructions and instructions how to use

2. BEFORE INSTALLATION:

Check the following:

- The sauna stove is the right size (kW) for the size of the sauna (cu m).
- Table 1 shows the volumes of the sauna for the different types of stoves.
- If the sauna has non-insulated surfaces, for instance brick, tile or glass, 1.5 cu m must be added to the sauna volume for each square metre of wall on the basis of which the effect needed for the sauna stove is defined according to Table 1.

The volume values of the sauna according to Table 1 must not be exceeded or lowered.

- The minimum height of the sauna and the distances of the minimum protected areas have been defined in Table 1.
- Make sure that there is a sufficiently steady mounting plate for the anchor screws. A thin panel alone is not enough. Additional supporting rails behind the panel or reinforcement boards on the top of the panel which are fastened to the wall support can be a reinforcement.
- Sauna stoves NM-450 and 600 can also be installed in a wall recess where the protected areas must be considered according to Figure 1.
- Stoves NM-800 and 900 must allowed to be installed in the wall recess.

ONLY ONE ELECTRICAL STOVE MUST BE INSTALLED IN THE SAUNA.

Scale 1. Installation data for the sauna stove NM

Stove modell	Effect kW	Steam room			Minimum protection distances to the stove					Stone amount kg	Connection*)	
		Volyme		Height min cm	Sides A **) cm	In front B **) cm	In front C **) cm	Ceiling D **) cm	Floor E **) cm		400V 3N mm ²	Fuses A
		min m ³	max m ³									
NM 450	4,5	4	7	190	5	5	2	115	12	30	5x1,5	3x10
NM 600	6	6	9	190	5	8	2	115	12	30	5x1,5	3x10
NM 800	8	8	13	190	10	10	2	115	12	30	5x2,5	3x16
NM 900	9	9	15	190	10	10	2	115	12	30	5x2,5	3x16

**) See Figure 1

*) The rubber cable H07RN-F or similar as a connection cable

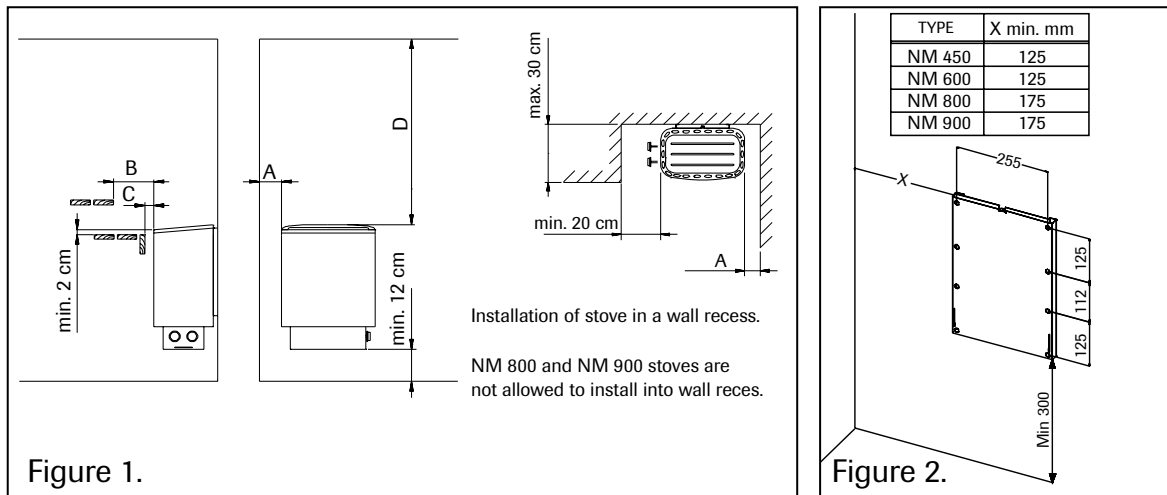


Figure 1.

Figure 2.

3. INSTALLATION:

- Fasten the mounting plate to the wall with the screws which follow the delivery according to the picture 2.

Note! If you want to change from right to left hand work according to Stages 1, 2 and 3. If there is no need to change move to Stage 4.

CHANGE FROM RIGHT TO LEFT HAND (only if necessary)

Stage 1:

- Loosen the anchor screws of the coupling box.
- Pull the adjusters off gently, and open the attaching screws of the terminal block, which are behind the adjusters.
- Open the optional adjuster's cover plate's screws which are on the other side of the junction box (Figure 3).

Stage 2:

- Unscrew the attaching screw connecting the middle resistor and the terminal block which is located at the bottom of the junction box. This will enable you to turn the leg of the terminal block to the side from underneath the screw (Figure 4).

Stage 3:

- Turn the adjusting module carefully around with its cords attached and install the axis of the adjuster through the holes on the other side of the junction box.
- Screw together the terminal block and the cover plate of the optional adjusters facing each other.
- Finally, attach the bottom plate of the junction box and adjusters to their place (Figure 5).

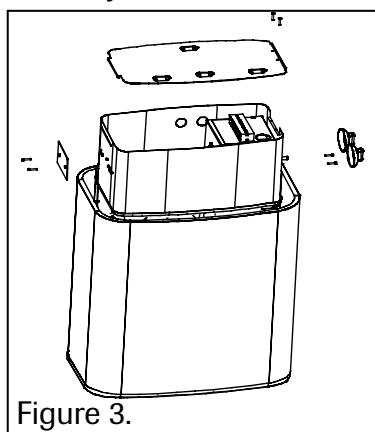


Figure 3.

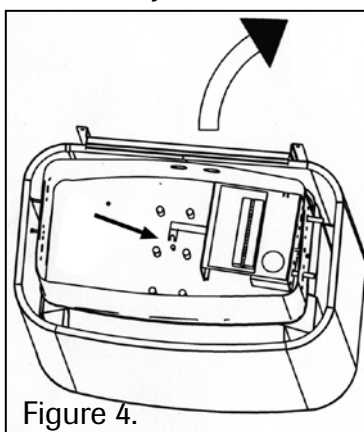


Figure 4.

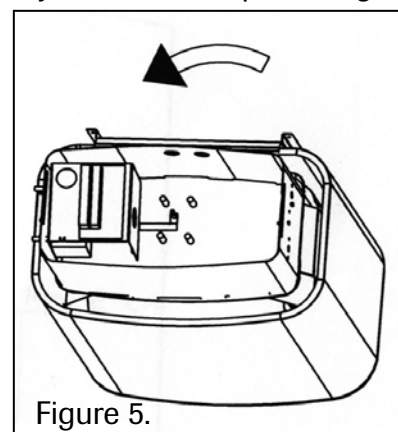


Figure 5.

Stage 4: ELECTRICAL CONNECTION

- The connection of the sauna stove to the electrical network can only be carried out by a qualified electrician in accordance with the valid regulations.
- A rubber cable of type H07RN-F or similar must be used as a connection cable. The cross-sectional surface of the cable and the size of the fuse can be seen in Table 1.
- The cross-sectional surfaces of the wires which are connected from the sauna stove to the heating and signal lights must correspond to the feed cable of the sauna stove.
- First connect the connection cable to the terminal strip in the connection box of the sauna stove.
- Turn the stone room+electrical box upside down.
- Open the bottom of the electrical box.
- Connect the connection cable.
- Fasten the bottom of the box.
- Turn the stone room+electrical box right side up.

Stage 5: INSTALLATION ON THE WALL

- Draw in the lugs on the rear side of the sauna stove through the mounting slots of the mounting plate on the wall (Fig.6A).
- Push the upper edge of the mounting plate between the jacket and upper frame of the sauna stove and make sure that the lugs of the stove are wedged into the slots of the mounting plate on the wall (Figure 6B).
- Tighten the upper edge of the sauna stove with a locking screw (Figure 6C).
- The stone basket is now locked in the jacket and on the mounting plate of the sauna stove.

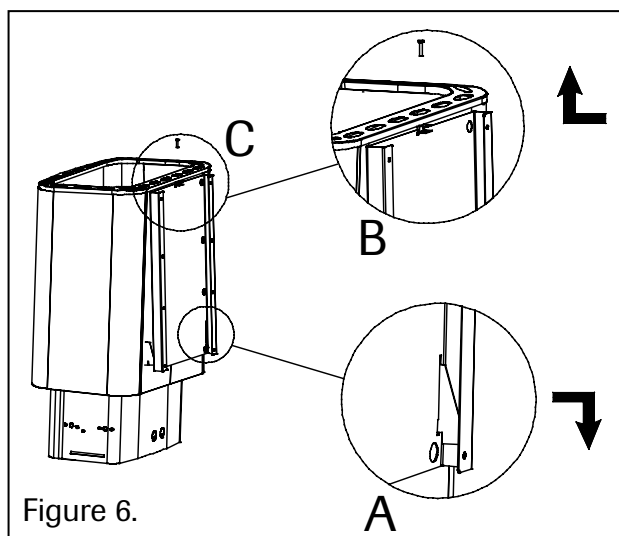


Figure 6.

Stage 6: TO PILE THE STONES

- The stones are piled on the top of the fire grate in the stone capacity, in between the heating elements (resistors) so that the stones support each other. Please make sure that the resistors are not supporting the weight of the stones.
- When piling the stones, make sure that the resistors are not bending and there is sufficient air circulation.
- Do not pile the stones densely. A stone basket which has been filled too densely causes overheating of the resistors (= a shorter lifetime) and slows down warming up the sauna.
- The stone size diameter suitable for the sauna stove is 4-7 cm.
- The stones must completely cover the heating resistors (Figure 7).

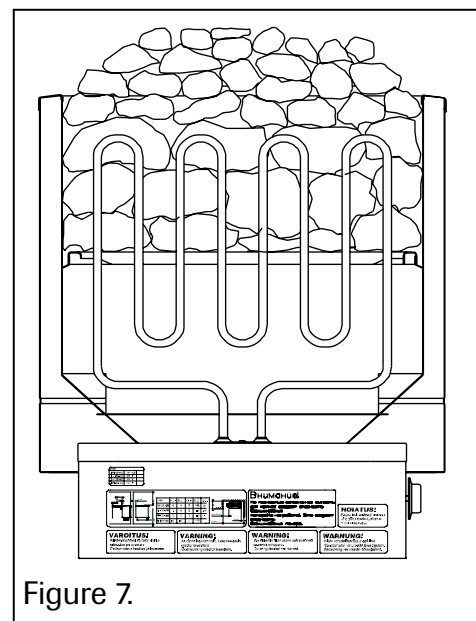


Figure 7.

A STONE BASKET WHICH HAS NOT BEEN FILLED COMPLETELY CAUSES A FIRE RISK!

Use of ceramic stones that are light, porous and of the same size is prohibited, as they can cause the resistors to heat up too much and break. Similarly, soft soap stones cannot be used as sauna heater stones.

BEFORE YOU CONNECT THE SAUNA STOVE ALWAYS CHECK THE STEAM ROOM.

7. HOW TO USE THE CLOCK SWITCH:

- The clock switch is on the lower part of the sauna stove. It can be used both for switching on and as a timer. The warming time desired, 1-4 hours, or a preselected time, 1-8 hours, can be adjusted with the clock switch.

Functional example:

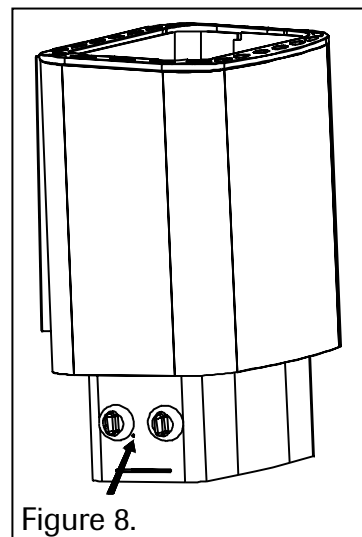
- When switching to number 2 on the light area of the scale, the sauna stove is immediately connected to function and this function will end in 2 hours.
- When switching to number 4 on the black area (the preselection area), the sauna stove is connected to function in 4 hours. The stove will then be switched on for about 4 hours.
- The function of the sauna stove can be ended by switching counter-clockwise to position 0.

8. TEMPERATURE REGULATOR:

- The temperature regulator is on the lower part of the sauna stove. The temperature desired in the sauna can be selected using the regulator. The broadening line on the scale shows the rising temperature. When switching clockwise, the temperature is rising and, when switching counter-clockwise, the temperature is falling.
- The sauna warms up most rapidly by switching the temperature regulator to the max. position.
- The size of the sauna, the starting temperature, the thermal insulation, the non-insulated surfaces and how the stones have been piled effect how soon the sauna warms up.

9. TEMPERATURE RESTRICTOR:

- If the temperature in the sauna is rising dangerously high the temperature regulator switches off the stove. The temperature regulator can be switched on again by pressing a blunt tool in the hole with a diameter of 3 mm at the end of the electrical box (Figure 8).
- If the sauna stove does not start functioning again, check if the clock switch has been switched off and the fuses of the stove on the fuse board have not blown.
- If the sauna stove does not warm up after these measures please contact the service department.



10. AIR CONDITIONING IN THE SAUNA:

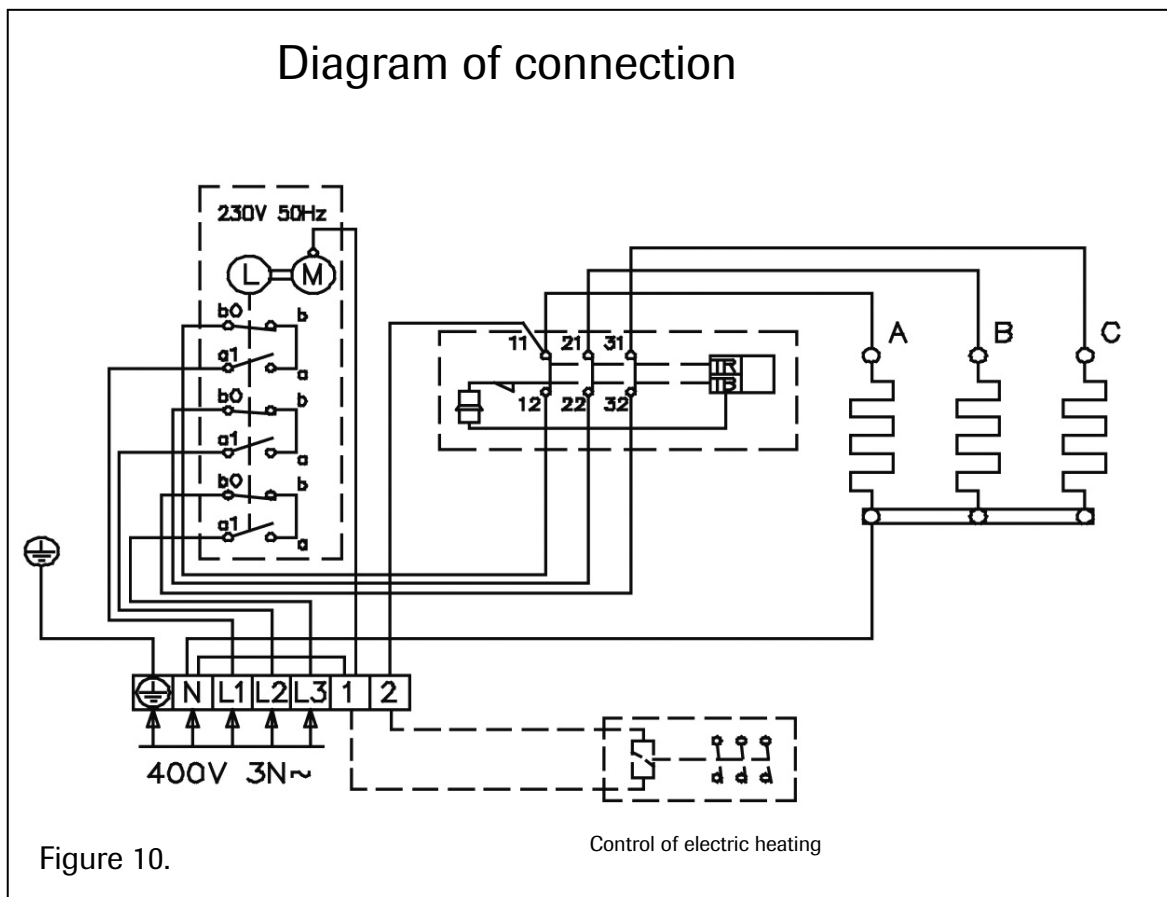
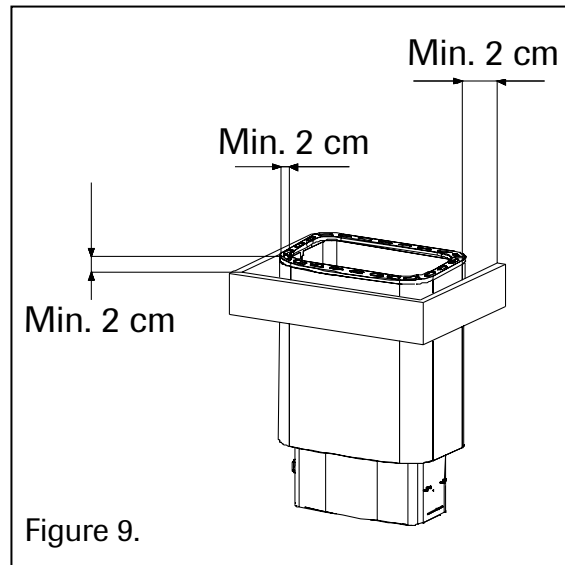
- The air conditioning in the sauna must be arranged as effectively as possible to get sufficiently oxygen and fresh air. The best way is to direct fresh air near the sauna stove (not closer than 50 cm).
- The ventilating air pipe must be equipped with an adjustable valve.
- The size of the bleed valve must be twice as big as the fresh air valve. The bleed valve can be installed on the wall opposite the sauna stove at least 20 cm higher than the fresh air valve.

11. CONSTRUCTION OF THE SAUNA:

- The sauna must have good thermal insulation, especially on the ceiling through which the steam mostly tends to evaporate. Owing to the damp, it is recommended to protect the thermal insulation of the sauna with something which does not let damp penetrate, for instance aluminium foil. The cladding must always be wood.

12. SAFETY RAIL:

- If needed, a safety rail can be built round the sauna stove (Figure 9). We recommend wood for this, in this case, the minimum distances stated for flammable constructions must absolutely be followed. Incorrect installation can cause a fire risk.



During the insulation resistance measurement of the sauna heater, the heater might leak. This is due to the dampness that has seeped the insulator material of the heating resistors during storing or transportation.

The resistors will be dry only after they have been warmed up a few times.

Do not switch the electrical sauna heater on using the fault current switch!

DE INSTALLATIONS- UND BETRIEBSANLEITUNG

ELEKTRISCHE SAUNAÖFEN - NM 450, NM 600
- NM 800, NM 900

1. ZUM PAKET FÜR DEN ELEKTRISCHEN SAUNAOFEN GEHÖREN:

1. Mantel des Saunaofens
2. Steinbehälter mit Steuerung
3. Befestigungsplatte + Befestigungsschrauben
4. Installations- und Betriebsanleitung

2. VOR DER INSTALLATION:

Überprüfen Sie folgendes:

- Der Saunaofen ist im Vergleich zur Größe der Sauna (m³) richtig bemessen (kW).
- In Tabelle 1 werden die passenden Rauminhalte der Saunas für die verschiedenen Ofentypen angegeben.
- Wenn sich in der Sauna unisolierte Flächen, wie z. B. Ziegel, Fliesen oder Glas befinden, muss für jeden derartigen Quadratmeter 1,5 m³ mehr Saunavolumen angenommen werden, nach dem die Ofenleistung in Tabelle 1 ermittelt wird.

Die in der Tabelle 1 angegebenen Rauminhalte dürfen weder über- noch unterschritten werden.

- Die minimale Höhe der Sauna und die minimalen Sicherheitsabstände sind in Tabelle 1 angegeben.
- Stellen Sie sicher, dass die Schrauben der Befestigungsplatte in der Unterlage fest sitzen. Holzverkleidung allein reicht nicht aus. Als Verstärkung kann hinter der Verkleidung eine zusätzliche Leiste oder auf der Verkleidung ein Verstärkungsbrett angebracht werden, das auf der Unterkonstruktion der Wand befestigt ist.
- Die NM 450 und 600 Saunaöfen können auch in einer Wandvertiefung angebracht werden, wobei allerdings die Sicherheitsabstände entsprechend Abbildung 1 eingehalten werden müssen.
- Die Saunaöfen NM 800 oder 900 dürfen jedoch nicht in eine Wandvertiefung eingebaut werden.

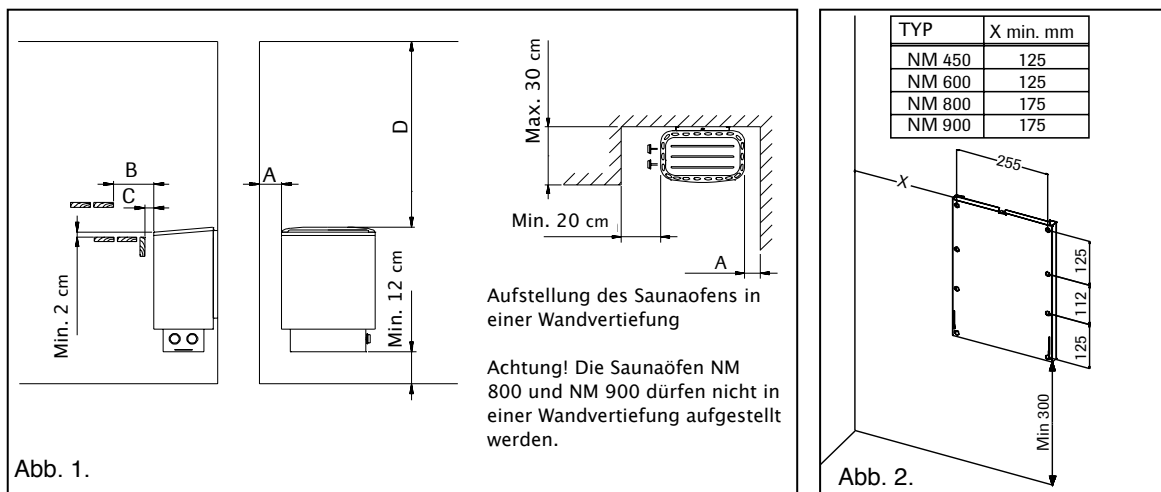
IN EINER SAUNA DARF NUR EIN SAUNAOFEN INSTALLIERT WERDEN.

Tab. 1. Daten des NM-Saunaofens

Sauna- modell	Leistung kW	Saunaraum			Mindestsicherheitsabstände des Saunaofens					Stein- menge kg	Anschluss*)	
		Rauminhalt		Höhe min. cm	Zur Seite A **) cm	Nach vorne B **) cm	Nach vorne C **) cm	Zur Decke D **) cm	Zum Boden E **) cm		400V 3N mm ²	Sicherungen A
		min. m ³	max. m ³									
NM 450	4,5	4	7	190	5	5	2	115	12	30	5x1,5	3x10
NM 600	6	6	9	190	5	8	2	115	12	30	5x1,5	3x10
NM 800	8	8	13	190	10	10	2	115	12	30	5x2,5	3x16
NM 900	9	9	15	190	10	10	2	115	12	30	5x2,5	3x16

**) Siehe Abb. 1

*) Anschlusskabel: Gummikabel H07RN-F oder Vergleichbares



3. INSTALLATION:

- Befestigen Sie die Befestigungsplatte mit den beigegeführten Schrauben entsprechend der Abb. 2 an der Wand.

Achtung! Wenn Sie die Händigkeit des Saunaofens ändern wollen, dann folgen Sie den Schritten 1, 2 und 3.

Wenn die Händigkeit des Saunaofens nicht geändert werden muss, dann gehen Sie sofort zu Schritt 4.

TAUSCH DER HÄNDIGKEIT (nur bei Bedarf)

Phase 1:

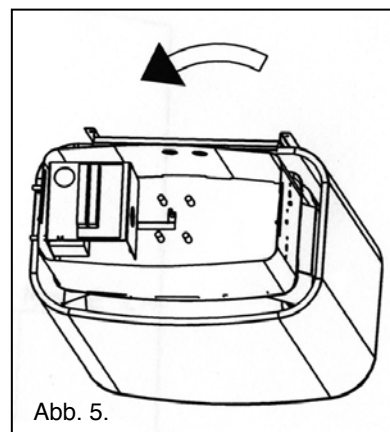
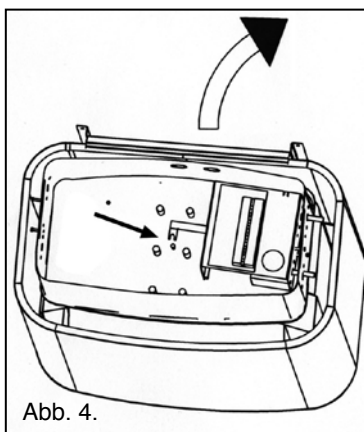
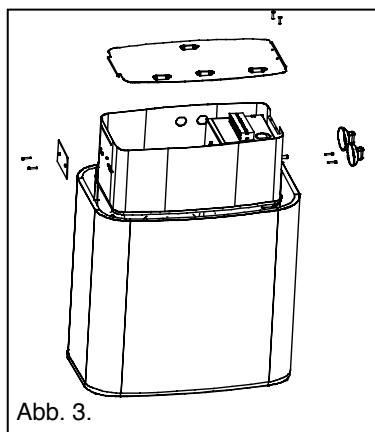
- Entfernen Sie die Befestigungsschrauben der Bodenplatte des Schaltkastens.
- Ziehen Sie die Knebel der Regler vorsichtig ab und lösen Sie die Befestigungsschrauben des Reihenklemmenhalters hinter den Reglern.
- Lösen Sie die Schrauben der Abdeckplatte der alternativen Befestigungsstelle des Reglers auf der anderen Seite des Anschlusskastens. (Abb. 3).

Phase 2:

- Öffnen Sie die Befestigungsschrauben des mittleren Heizwiderstands und der Reihenklemme in der Mitte des Anschlusskastens so viel, dass Sie den Fuß der Reihenklemme unter der Schraube zur Seite drehen können (Abb. 4).

Phase 3:

- Drehen Sie das Einstellmodul vorsichtig um und schieben Sie die Achsen des Reglers durch die Löcher auf der entgegengesetzten Seite des Anschlusskastens.
- Befestigen Sie die Reihenklemmenhalterung und die Abdeckplatte mit Schrauben an den jeweils entgegengesetzten Seiten.
- Bringen Sie schließlich die Bodenplatte und die Reglerknebel wieder an (Abb. 5).



Phase 4: ELEKTROANSCHLUSS

- Der Saunaofen darf nur von einem berechtigten Elektroinstallateur entsprechend den gültigen Vorschriften ans elektrische Netz angeschlossen werden.
- Als Anschlusskabel muss ein Gummikabel H07RN-F oder Vergleichbares verwendet werden. Der Querschnitt des Kabels und die Sicherungsgröße sind in Tabelle 1 angegeben.
- Der Querschnitt der Kabel vom Saunaofen zur Heizungssteuerung und der Kontrolllampe muss dem Anschlusskabel des Saunaofens entsprechen.
- Stellen Sie den Steinbehälter mit dem Anschlusskasten auf den Kopf.
- Öffnen Sie den Boden des Anschlusskastens.
- Klemmen Sie das Anschlusskabel des Saunaofens an der Klemmleiste im Anschlusskasten an.
- Schließen Sie den Boden des Anschlusskastens.
- Drehen Sie den Steinbehälter mit dem Anschlusskasten in die richtige Stellung zurück.

Phase 5: WANDMONTAGE

- Führen Sie die Tragelassen an der Rückseite des Saunaofens in die Befestigungsschlitze der Wandbefestigung ein (Abb. 6A).
- Drücken Sie den Oberrand der Befestigungsplatte zwischen den Mantel des Saunaofens und den oberen Rahmen und sorgen Sie dafür, dass die Befestigungsösen in die Nuten der Wandbefestigungsplatte eingeklebt werden (Abb. 6B).
- Sichern Sie die Befestigung des Saunaofens mit Schrauben am Oberrand (Abb. 6C).
- Dadurch wird der Steinbehälter am Ofenmantel und der Befestigungsplatte eingerastet.

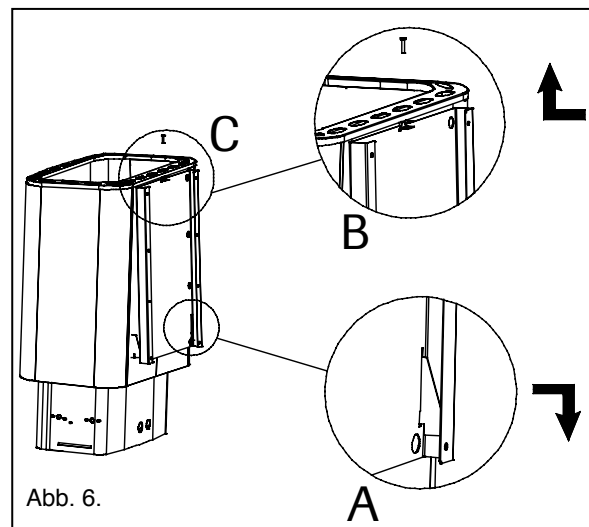


Abb. 6.

Phase 6: BELADEN DER STEINE

- Die Steine werden im Steinbehälter auf dem Rost zwischen die Heizelemente (Heizwiderstände) so geschichtet, dass sich die Steine gegenseitig tragen. Das Gewicht der Steine darf nicht auf den Heizwiderständen lasten.
- Beim Stapeln der Steine muss dafür gesorgt werden, dass die Heizwiderstände nicht verbogen werden und die Luftzirkulation nicht behindert wird.
- Stapeln Sie die Steine locker. Ein zu dicht gefüllter Steinbehälter verursacht ein Überhitzen der Heizwiderstände (=kürzere Lebensdauer) und bremst das Erwärmen der Sauna.
- Der richtige Steindurchmesser für den Saunaofen ist 4–7 cm.
- Die Steine müssen die Heizwiderstände vollkommen bedecken (Abb. 7).

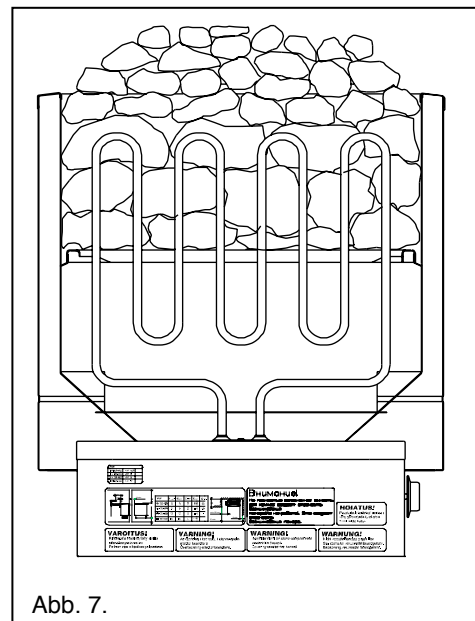


Abb. 7.

EIN UNVOLLSTÄNDIG GEFÜLLTER STEINBEHÄLTER VERURSACHT BRANDGEFAHR!

Die Verwendung von leichten, porösen und gleich großen keramischen Steinen ist verboten, denn sie können eine Überhitzung und Zerstörung der Heizwiderstände verursachen. Auch die weichen Topfsteine (Specksteine) dürfen nicht als Saunaofensteine verwendet werden.

KONTROLLIEREN SIE DIE SAUNA IMMER, BEVOR SIE DEN SAUNAOFEN EINSCHALTEN!

7. BEDIENUNG DES ZEITSCHALTERS:

- Der Zeitschalter befindet sich am Ofenunterteil. Er funktioniert sowohl als Einschalter als auch als Zeitschalter. Mit dem Zeitschalter kann die gewünschte Heizzeit von 1–4 Stunden oder die gewünschte Vorlaufzeit von 1–8 Stunden eingestellt werden.

Funktionsbeispiel:

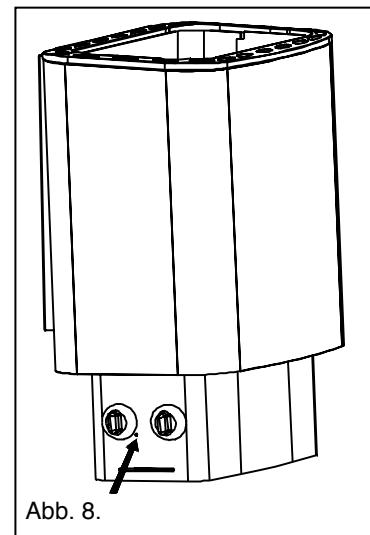
- Durch Drehen des Drehknopfs zur Ziffer 2 im hellen Skalenfeld werden die Heizwiderstände des Saunaofens sofort eingeschaltet und nach 2 Stunden wieder ausgeschaltet.
- Durch Drehen des Drehknopfs zur Ziffer 4 im schwarzen Skalenfeld (Vorlaufzeitbereich) werden die Heizwiderstände des Saunaofens nach 4 Stunden eingeschaltet. Der Saunaofen heizt dann ca. 4 Stunden.
- Die Funktion kann immer beendet werden, indem der Drehschalter in die Stellung 0 gedreht wird.

8. EINSTELLUNG DER TEMPERATUR:

- Der Temperaturregler befindet sich im Ofenunterteil. Mit dem Regler kann die gewünschte Temperatur in der Sauna eingestellt werden. Die sich verbreiternde Linie versinnbildlicht eine ansteigende Temperatur. Wenn man den Regler im Uhrzeigersinn dreht, erhöht sich die Temperatur, und wenn man ihn gegen den Uhrzeigersinn dreht, wird die Temperatur abgesenkt.
- Die Sauna erwärmt sich schneller, wenn man den Temperaturregler auf das Maximum einstellt.
- Die Erwärmungsgeschwindigkeit wird von der Saunagröße, der Anfangstemperatur, der Isolierung, der nicht isolierten Flächen und der Beladung der Steine beeinflusst.

9. TEMPERATURBEGRENZER:

- Wenn die Temperatur auf einen gefährlichen Wert ansteigt, unterbricht der Temperaturbegrenzer den Strom zu den Heizstäben. Der Stromkreis kann wieder geschlossen werden, indem man durch das Loch von 3 mm Durchmesser am Ende des Anschlusskastens mit einem stumpfen Gegenstand den Temperaturbegrenzer zurücksetzt (Abb. 8).
- Wenn der Saunaofen nicht funktioniert, dann überprüfen Sie, ob der Zeitschalter den Strom nicht unterbrochen hat und ob die Sicherungen für den Saunaofen in Ordnung sind.
- Wenn der Saunaofen trotzdem nicht heizt, wenden Sie sich an die Wartungsfirma.



10. LUFTWECHSEL IN DER SAUNA:

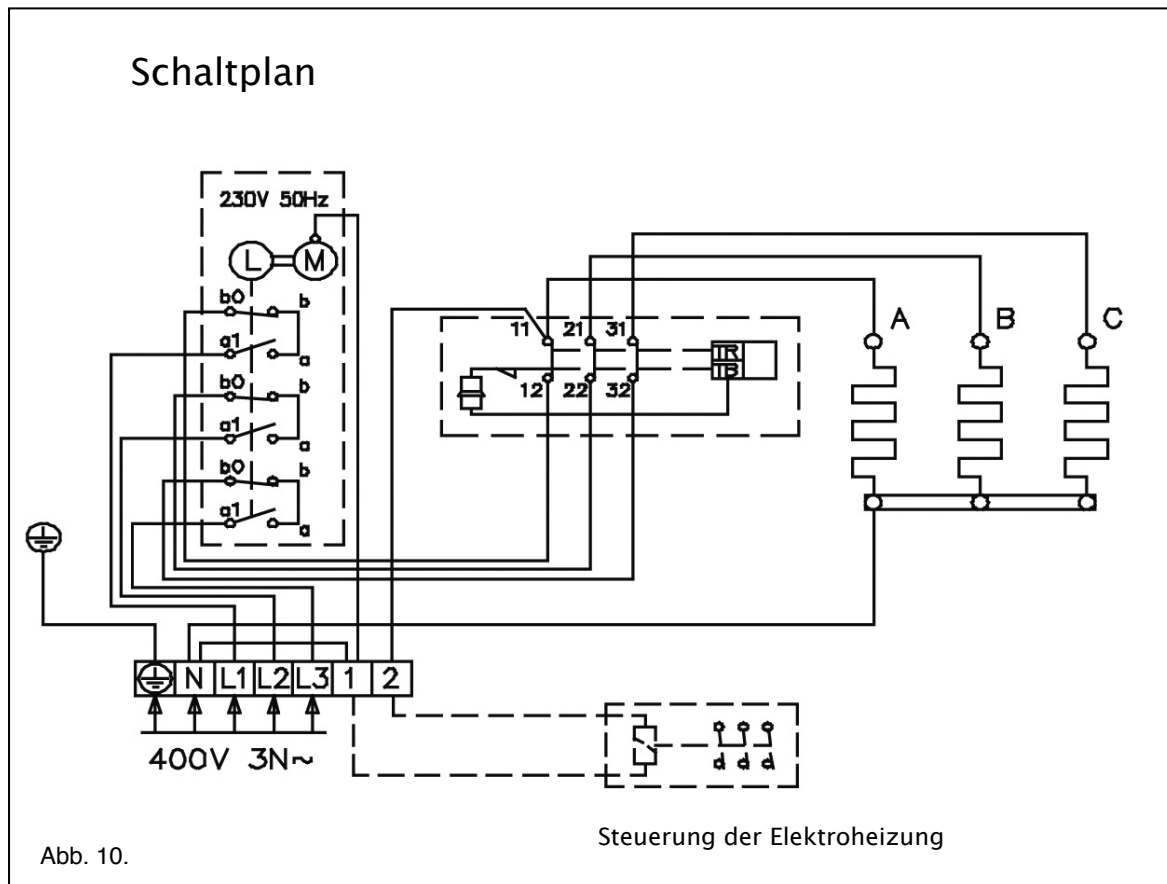
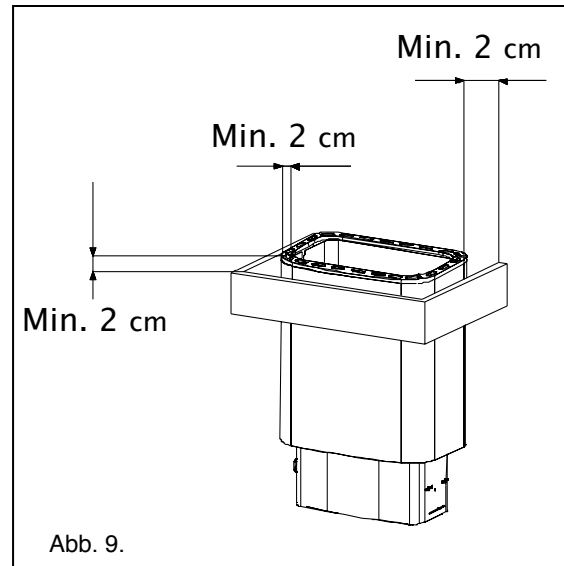
- Der Luftwechsel in der Sauna muss möglichst effektiv sein, um eine ausreichende Sauerstoffversorgung und Frische zu erzielen. Am besten so, dass die Frischluft in die Nähe des Saunaofens gelangt (aber nicht näher als 50 cm).
- Das Frischluftrohr muss mit einem Einstellventil ausgestattet sein.
- Das Fortluftventil muss mindestens zwei Mal größer als das Frischluftventil sein. Das Fortluftventil kann in der Wand gegenüber des Saunaofens mindestens 20 cm höher als das Frischluftventil angebracht werden.

11. AUFBAU DER SAUNA:

- Die Sauna muss gut isoliert sein, besonders die Decke, über die die Wärme des Aufgusses abtransportiert wird. Wegen der Feuchtigkeit sollte die Wärmeisolierung durch ein dampfundurchlässiges z. B. aluminiumbeschichtetes Papier geschützt werden. Als Oberflächenverkleidung muss immer Holz verwendet werden.

12. SCHUTZGITTER:

- Um den Saunaofen kann bei Bedarf ein Schutzgitter angebracht werden (Abb. 9). Als Gittermaterial empfehlen wir Holz. Dabei müssen unbedingt die minimalen Sicherheitsabstände zu brennbaren Materialien eingehalten werden. Eine falsche Montage kann Brandgefahr verursachen.



Bei der Resistanzmessung der Isolierung können Lecks auftreten, die dadurch entstehen, dass während der Lagerung oder beim Transport Luftfeuchtigkeit in die Isolierung der Heizwiderstände eingedrungen ist. Die Feuchtigkeit verschwindet nach ein paar Heizdurchgängen.

Schließen Sie den Saunaofen nicht über einen Fehlerstrom-Schutzschalter an!

ИНСТРУКЦИЯ ПО МОНТАЖУ И ЭКСПЛУАТАЦИИ

ЭЛЕКТРОКАМЕНКИ NARVI
– NM 450, NM 600
– NM 800, NM 900

1. В КОМПЛЕКТ ПОСТАВКИ ЭЛЕКТРОКАМЕНКИ ВХОДИТ.

1. Кожух электрокаменки.
2. Емкость для камней с пультом управления.
3. Крепежный лист с винтами.
4. Инструкция по монтажу и эксплуатации.

2. ПЕРЕД МОНТАЖОМ СЛЕДУЕТ ПРОВЕРИТЬ СЛЕДУЮЩЕЕ.

- Чтобы мощность каменки (кВт) соответствовала объему парильни (м³).
- В таблице 1 представлены объемы парильни для разных типов каменок.
- Если в парильне имеются неизолированные кирпичные, кафельные или стеклянные поверхности, то на каждый квадратный метр такой стены следует предусмотреть 1,5 м³ дополнительного объема парильни. На основании этого по таблице 1 определяется необходимая мощность каменки.

Объемы парильни должны быть не выше и не ниже данных, представленных в таблице 1.

- Минимальная высота парильни и минимальные расстояния безопасности электрокаменки определены в таблице 1.
- Проверьте, чтобы подставка для винтов крепежного листа была достаточно крепкой. Одна тонкая панель для этого не достаточна. Усилительной накладкой может служить дополнительная обрешетка под панелью или доски на панели, прикрепленные к обрешетке стены.
- Электрокаменки NM 450 и NM 600 можно установить также в нишу стены. В этом случае необходимо учесть расстояния безопасности согласно рисунку 1.
- Электрокаменки NM 800 и NM 900 нельзя устанавливать в нишу стены.

В ПАРИЛЬНЕ ДОПУСКАЕТСЯ УСТАНОВКА ТОЛЬКО ОДНОЙ ЭЛЕКТРОКАМЕНКИ.

ТАБЛИЦА 1. МОНТАЖНЫЕ ДАННЫЕ КАМЕНОК NM

Модель каменки	Мощность кВт	Парильня			Минимально допустимые расстояния безопасности					Кол-во камней кг	Подключение*)			
		Объем		Высота мин. см	Сбоку А **) см	Спереди В **) см	Спереди С **) см	До потолка D **) см	До пола E **) см		400V 3N мм ²	Предохранители А	230V 1N мм ²	А
		мин. м ³	макс. м ³											
NM 450	4,5	4	7	190	5	5	2	115	12	30	5x1,5	3x10	3x6	20
NM 600	6	6	9	190	5	8	2	115	12	30	5x1,5	3x10	3x6	25
NM 800	8	8	13	190	10	10	2	115	12	30	5x2,5	3x16		
NM 900	9	9	15	190	10	10	2	115	12	30	5x2,5	3x16		

**) см. рис. 1

*) В качестве соединительного кабеля используется кабель с резиновой изоляцией H07RN-F или аналогичный



Рисунок 1. Расстояния безопасности для каменок NM

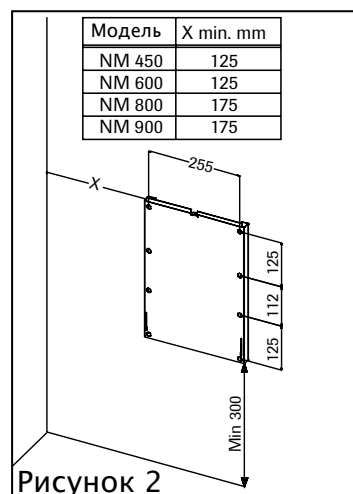


Рисунок 2

3. МОНТАЖ.

- Прикрепите крепёжный лист к стене винтами, входящими в комплект, согласно рисунку 2.

Внимание! Если Вы хотите поменять расположение пульта управления с одной стороны на другую, действуйте согласно этапам 1, 2 и 3. В том случае, если расположение пульта менять не надо, то сразу переходите к этапу 4.

ИЗМЕНЕНИЕ РАСПОЛОЖЕНИЯ ПРИБОРОВ УПРАВЛЕНИЯ (Только при необходимости). Их можно перенести на левый или на правый торец каменки. Данная работа может быть выполнена только профессиональным электриком.

Этап 1:

- Открутите крепёжные винты дна электрической коробки.
- Аккуратно снимите ручки термостата и таймера и открутите находящиеся за ними крепёжные винты, которыми крепится клеммная колодка.
- Открутите винты защитной пластины с противоположной стороны каменки, куда будут переставлены термостат и таймер (См. рисунок 3).

Этап 2:

- Слегка освободите крепёжные винты среднего тена и клеммной колодки, находящиеся на дне электрической коробки, таким образом, чтобы можно было повернуть ножку клеммной колодки в сторону, из – под крепёжного винта.

Этап 3:

- Осторожно разверните регулировочный модуль вместе с проводами в противоположную сторону. Установите стержни термостата и таймера в отверстия, которые находятся на противоположной стороне электрокоробки.
- Закрепите клеммную колодку, а также защитную пластину на той стороне, откуда были сняты ручки термостата и таймера.
- Затем закрепите дно электрической коробки и ручки термостата и таймера (См. Рис. 5).

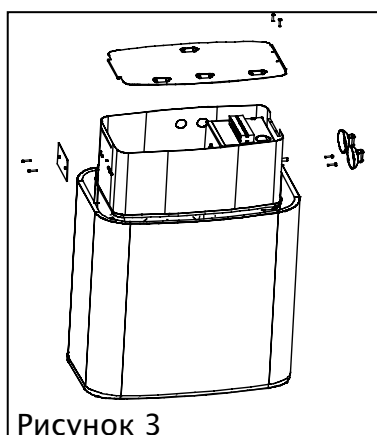


Рисунок 3

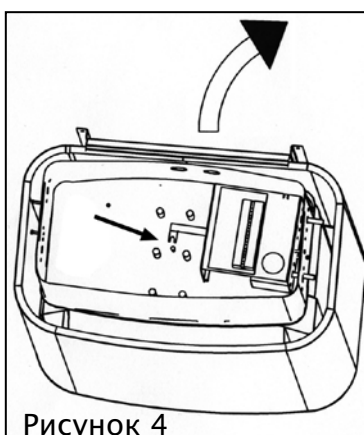


Рисунок 4

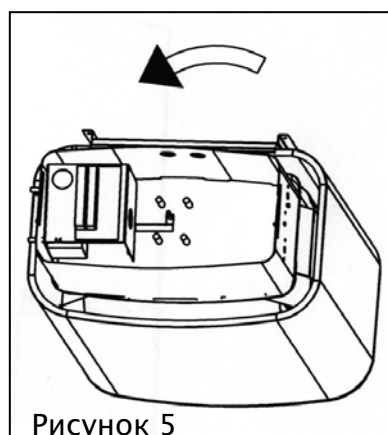


Рисунок 5

Этап 4: ПОДКЛЮЧЕНИЕ К ЭЛЕКТРИЧЕСКОЙ СЕТИ.

- Подключение каменки к электросети может производить только профессиональный электрик согласно действующим правилам безопасности.
- В качестве соединительного кабеля следует использовать кабель с резиновой изоляцией HO7RN-F или аналогичный. Поперечное сечение кабеля и наибольший ток отключения предохранителя определены в таблице 1.
- Поперечное сечение кабелей, проведённых от каменки до пульта управления сигнальной лампы, должно соответствовать поперечному сечению питающего кабеля каменки.
- Переверните ёмкость для камней и электрическую коробку сверху вниз
- Откройте дно электрической коробки
- Подключите соединительный кабель к планке подключения, находящейся в вводной коробке
- Прикрепите дно коробки
- Переверните ёмкость для камней и электрическую коробку в правильное положение.

Этап 5: МОНТАЖ К СТЕНЕ.

- Установите каменку таким образом, чтобы крепёжные ушки, находящиеся в задней части каменки, вошли в пазы крепёжного листа (См. рис 6 А).
- Вставьте крепёжный лист таким образом, чтобы его верхний край вошел между внешним кожухом и верхней рамой. Убедитесь, чтобы крепёжные ушки каменки были заклинены в пазы крепёжного листа (См. рис 6 В).
- Дополнительно закрепите каменку сверху крепёжным шурупом (См. рис 6 С).
- После чего ёмкость для камней заблокируется к кожуху и крепёжному листу.

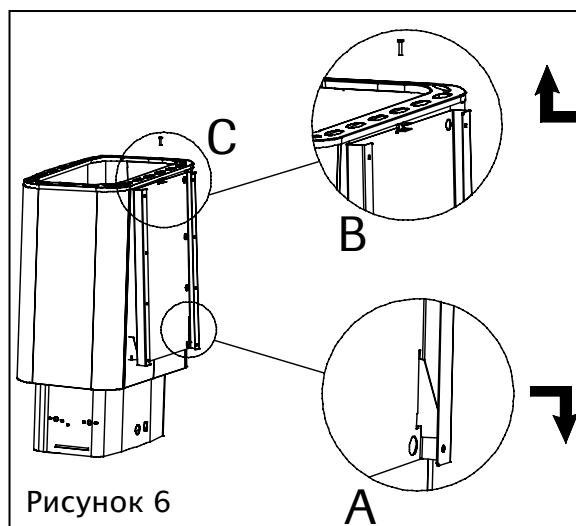


Рисунок 6

Этап 6: УКЛАДКА КАМНЕЙ.

- Камни следует начать укладывать между тенями на дно ёмкости для камней таким образом, чтобы точкой опоры камней были камни, но ни в коем случае не тени.
- При укладке камней следует проверить, чтобы тени не прогнулись, и не была предотвращена циркуляция воздуха.
- Уложите камни неплотно. Плотная заполненная емкость для камней вызывает перегрев теней (сокращает срок их службы) и увеличивает время нагревания парильни.
- Подходящий для электрокаменки диаметр камней – 4–7 см.
- Тени должны быть полностью закрыты камнями (Рисунок 12).

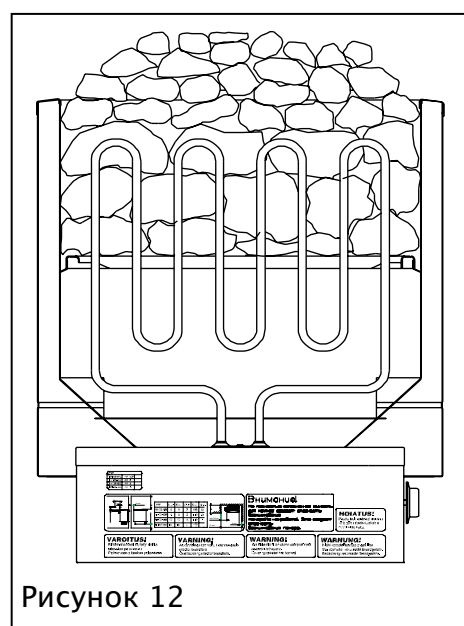


Рисунок 12

Запрещается использовать в каменке легкие, пористые, керамические, а также легкие горшечные камни, т.к они могут вызвать чрезмерный перегрев теней и выход их из строя.

НЕ ПОЛНОСТЬЮ ЗАПОЛНЕННАЯ ЕМКОСТЬ ДЛЯ КАМНЕЙ СОЗДАЕТ ОПАСНОСТЬ ВОЗНИКНОВЕНИЯ ПОЖАРА!

КАЖДЫЙ РАЗ ПЕРЕД ВКЛЮЧЕНИЕМ ЭЛЕКТРОКАМЕНКИ ОСМОТРИТЕ ПАРИЛЬНЮ.

7. ИСПОЛЬЗОВАНИЕ ТАЙМЕРА.

- Таймер расположен в нижней части каменки. Он используется в качестве выключателя и таймера. Ручкой таймера можно установить желаемое время нагревания в пределах 1–4 часа и желаемое время начала нагревания каменки в пределах 1–8 часов.

Пример работы таймера:

- Поворотом ручки в белую зону на цифру 2 каменка сразу включается и отключится через 2 часа.
- Поворотом ручки в черную зону (зона выбора времени начала нагревания) на цифру 4 каменка включается примерно через 4–е часа. После этого каменка остается включенной в течение около 4–х часов.
- Каменку всегда можно отключить, повернув ручку против часовой стрелки в нулевое положение.

8. РЕГУЛИРОВАНИЕ ТЕМПЕРАТУРЫ.

- Термостат находится в нижней части каменки. Им можно установить желаемую температуру в сауне. Расширяющаяся линия шкалы изображает повышающуюся температуру. Поворотом ручки по часовой стрелке температура повышается и, соответственно, против часовой стрелки – температура понижается.
- Быстрее всего сауна нагревается, если ручку термостата повернуть в максимальное положение.
- На сокращение времени нагревания сауны влияют ее объем, исходная температура, теплоизоляция, неизолированные поверхности и укладка камней.

9. ОГРАНИЧИТЕЛЬ ТЕМПЕРАТУРЫ.

- В случае чрезмерного повышения температуры в сауне, ограничитель отключит каменку от электросети. Каменка может быть включена снова, для этого нужно включить ограничитель температуры, нажав на него тупым предметом через отверстие \varnothing 3 мм в торце электрической коробки. Смотрите рисунок 8.
- Если каменка не возвращается в рабочее состояние, то проверьте, отключил ли таймер электричество, и исправны ли предохранители каменки на щитке предохранителей.
- Если каменка все же не нагревается, следует обратиться в ремонтную мастерскую.

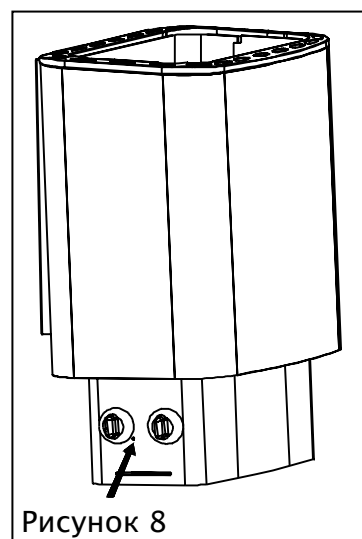


Рисунок 8

10. ВЕНТИЛЯЦИЯ САУНЫ.

- Для обеспечения достаточного содержания кислорода и свежести воздуха в сауне вентиляция должна быть максимально эффективной. Свежий воздух рекомендуется подавать близко к каменке (не ближе, чем 50 см).
- Труба приточного воздуха должна иметь регулируемый клапан.
- Выпускной клапан должен быть в два раза больше впускного. Выпускной клапан может быть установлен на стене напротив каменки на высоте не менее 20 см выше впускного клапана.

11. КОНСТРУКЦИЯ САУНЫ.

- Сауна должна иметь хорошую теплоизоляцию, особенно потолок, через который выходит большая часть пара. Теплоизоляцию сауны рекомендуется защитить влагонепроницаемым материалом, например, алюминиевой бумагой. Для облицовки поверхностей следует всегда использовать дерево.

12. ЗАЩИТНОЕ ОГРАЖДЕНИЕ.

- При необходимости вокруг каменки можно сделать защитное ограждение. Смотрите рисунок 9. В качестве материала для защитного ограждения рекомендуем использовать дерево. В этом случае обязательно следует соблюдать минимально допустимые расстояния безопасности до возгораемых конструкций. Неправильный монтаж создает опасность возникновения пожара.

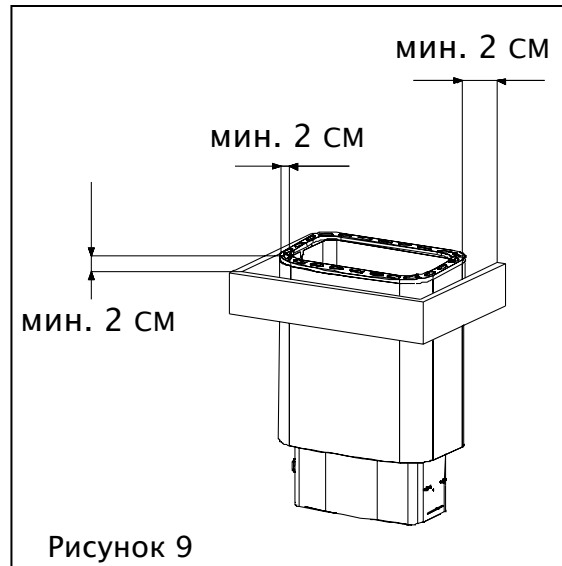


СХЕМА ЭЛЕКТРИЧЕСКИХ СОЕДИНЕНИЙ

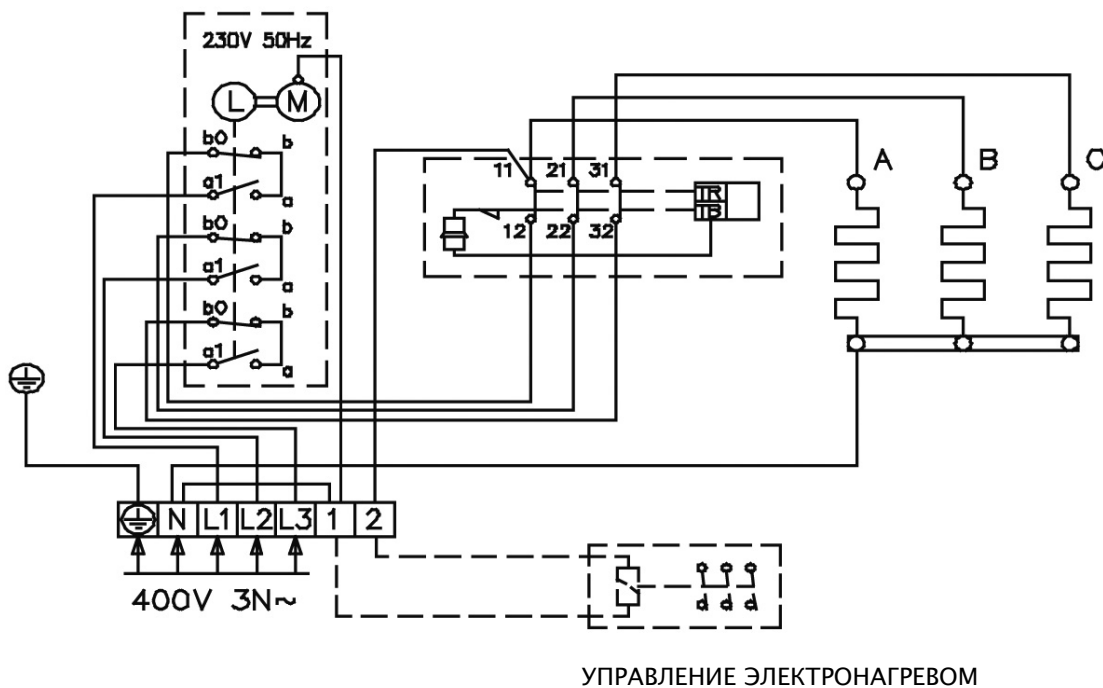


Рисунок 10. Электромонтаж каменок NM 450, NM 600, NM 800 и NM 900 для других регионов.

При замере сопротивления изоляции может появиться утечка, из-за появления влаги в изоляции, которая впиталась из воздуха во время складирования и транспортировки.
Влага испарится после 1 – 2 разогреваний электрокаменки.

Запрещается подключать электрокаменку к сети через защитное отключающее устройство (УЗО)!

Внимание!

Электрокаменки NM 450, NM 600, NM 800 и NM 900 работают в 3-фазной сети переменного тока напряжением 400 В. См. рис. 10

Модели для рынка России мощностью 4,5 и 6,0 кВт могут быть также модифицированы для использования в 1-фазной сети переменного тока напряжением 230 В. См. рис. 11. Модели мощностью 8,0 и 9,0 кВт не могут быть подключены в 1-фазную сеть, т.к при данной мощности каменки сила тока возрастает до слишком высокого значения (больше, чем 35 А). Модели для других регионов подключены только в 3-фазную сеть.

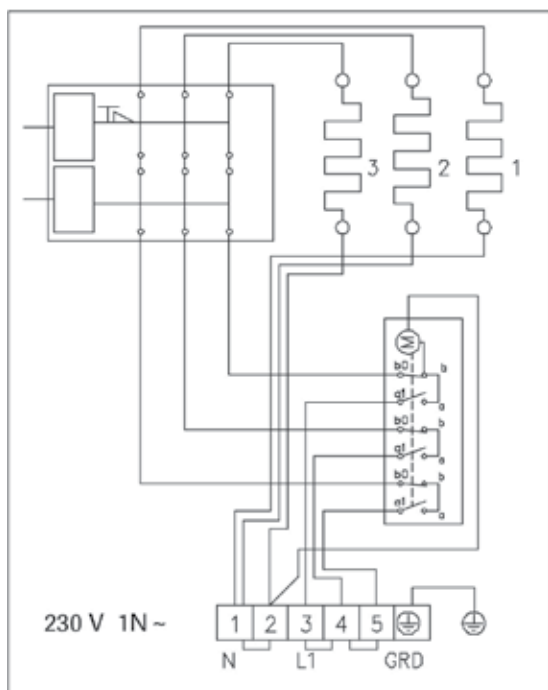


Рисунок 11.

Электромонтаж каменок NM 450 и NM 600 для рынка России в 1-фазной сети.

Внимание!

Модификация возможна только в моделях электрокаменок, сделанных для рынка России. Если у Вас появятся вопросы относительно модификации электрокаменки, то обратитесь к дилеру фирмы Narvi или на завод-изготовитель.

UK

ІНСТРУКЦІЯ З УСТАНОВЛЕННЯ ТА ЕКСПЛУАТАЦІЇ

ЕЛЕКТРИЧНІ КАМ'ЯНКИ

- NM 450, NM 600

- NM 800, NM 900

1. ДО КОМПЛЕКТУ ПОСТАЧАННЯ ЕЛЕКТРИЧНОЇ КАМ'ЯНКИ ВХОДЯТЬ:

1. корпус кам'янки,
2. вмістилище для каменів із блоком керування,
3. Кріпильний лист + кріпильні гвинти
4. інструкція з установа та експлуатації.

2. ПЕРЕД УСТАНОВЛЕННЯМ

Перевірте таке:

- Чи відповідає потужність кам'янки (кВт) розміру сауни (м³).
- У таблиці вказано типи кам'янок для різних розмірів сауни.
- Якщо в сауні є неізольовані цегляні, кахельні або скляні поверхні, то на кожен квадратний метр такої стіни слід передбачити 1,5 м³ додаткового об'єму сауни, після чого потужність кам'янки визначається згідно з таблицею 1.

Об'єм сауни має бути не нижчим і не вищим за дані, наведені у таблиці 1.

- Мінімальну висоту сауни й мінімальні безпечні відстані вказано в таблиці 1.
- Переконайтеся, що підставка для гвинтів кріпильного листа досить міцна. Однієї тонкої панелі замало. Як елементи жорсткості можна використати додаткове решетування під панеллю або дошки на панелі, прикріплені до решетування стіни.
- Електричні кам'янки NM 450 і 600 можна встановити також у нішу стіни. В такому разі треба завжди брати до уваги безпечні відстані, наведені на рисунку 1.
- Електричні кам'янки NM 800 і 900 не дозволяється встановлювати в нішу.

У САУНУ ДОЗВОЛЕНО ВСТАНОВЛЮВАТИ ТІЛЬКИ ОДНУ ЕЛЕКТРИЧНУ КАМ'ЯНКУ!

Таблиця 1. Інформація з монтажу для кам'янок NM

Модель кам'янки	Потужність кВт	Парильня			Мінімальні припустимі безпечні відстані					Кількість каменів кг	Підключення *)	
		Об'єм		Висота мін. см	З боків A **) см	Спереду B **) см	Спереду C **) см	До стелі D **) см	До підлоги E **) см		400 В 3 Н мм ²	Плавкі запобіжники А
		мін. м ³	макс м ³									
NM 450	4,5	4	7	190	5	5	2	115	12	30	5x1,5	3x10
NM 600	6	6	9	190	5	8	2	115	12	30	5x1,5	3x10
NM 800	8	8	13	190	10	10	2	115	12	30	5x2,5	3x16
NM 900	9	9	15	190	10	10	2	115	12	30	5x2,5	3x16

**) Див. рис. 1*) З'єднувальний кабель – кабель із гумовою ізоляцією H07RN-F чи аналогічний.



3. МОНТАЖ:

- Прикріпіть кріпильний лист кам'янки згідно з рисунком 2 до стіни гвинтами, що входять до комплекту постачання.

Увага!

Якщо бажаєте змінити розміщення кам'янки під робочу руку, зверніться до етапів 1, 2 і 3. Якщо не бажаєте змінювати розміщення, переходьте відразу до етапу 4.

ЗМІНА РОЗМІЩЕННЯ ПІД РОБОЧУ РУКУ (при потребі)

Етап 1:

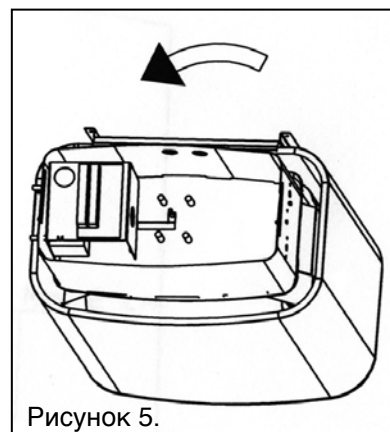
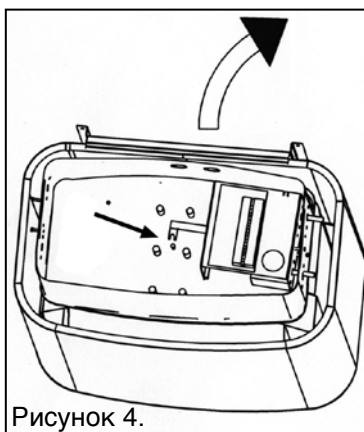
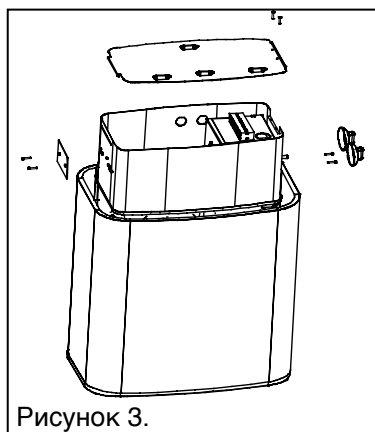
- Відкрутіть кріпильні гвинти з дна з'єднувальної коробки.
- Акуратно зніміть регулятори і відкрутіть кріпильні гвинти клемної коробки, які містяться ззаду регуляторів.
- Відкрутіть гвинти кришки з місця для додаткового розміщення блока керування, які розташовані на протилежній стороні з'єднувальної коробки (рис. 3).

Етап 2:

- Відкрутіть гвинт кріплення центрального нагрівального елемента і кронштейн клемної коробки, наскільки потрібно для забезпечення повороту ніжки блока для під'єднання убік з-під гвинта (рис. 4).

Етап 3:

- Акуратно розверніть блок керування, підтримуючи його проводи, і вставте стрижні блока в отвори на іншому боці з'єднувальної коробки.
- Під'єднайте кронштейн клемної коробки та кришку для опційного розміщення блока керування на місці, використовуючи гвинти.
- Нарешті, закріпіть на місці нижню панель з'єднувальної коробки і блок керування (рис. 5).



Етап 4. ПІДКЛЮЧЕННЯ ДО ДЖЕРЕЛА ЖИВЛЕННЯ

- Підключення електричної кам'янки до електромережі може виконувати, за умови дотримання правил техніки безпеки, тільки професійний електрик, що має належний сертифікат.
- Як з'єднувальний кабель застосовують кабель з гумовою ізоляцією типу H07RN-F чи аналогічний. Переріз кабелю та параметри запобіжника вказано у таблиці 1.
- Переріз проводів, що йдуть від кам'янки до пульта керування та індикаторної лампи, має відповідати перерізу проводу для живлення кам'янки.
- переверніть умістище для каменів та електричну коробку догори дном.
- відкрийте дно кожуха електричної коробки.
- приєднайте з'єднувальний кабель до клемної колодки, що в коробці.
- установіть дно кожуха.
- поверніть умістище для каменів та електричну коробку в нормальне положення.

Етап 5. НАСТІННЕ ВСТАНОВЛЕННЯ

- Уставте кріпильні вушка на задній частині кам'янки у кріпильні пази настінного кріпильного листа (рисунок 6A).
- Прощтовхніть верхній край кріпильного листа між кожухом та верхньою рамкою кам'янки і переконайтеся, що виступи кам'янки будуть заходити у пази листа для кріплення на стіну (мал. 4B)
- Затягніть верхній край кам'янки за допомогою стопорного гвинта (мал. 6C).
- Таким чином, умістище для каменів кріпиться до кожуха кам'янки і до кріпильного листа.

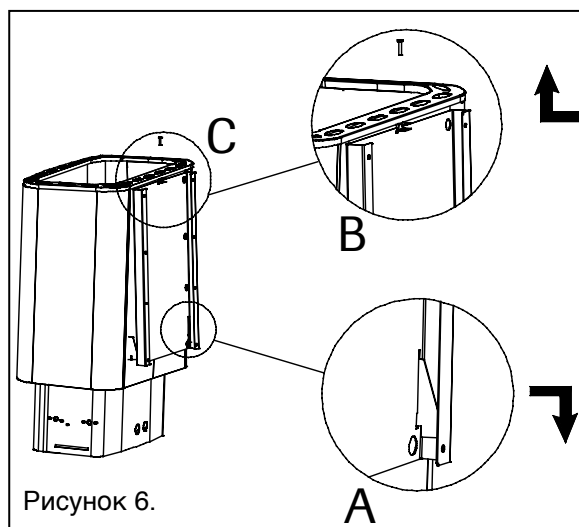


Рисунок 6.

Етап 6: УКЛАДАННЯ КАМЕНІВ

- Каміні вкладаються у умістище для каменів над колосниковою решіткою один на другий поміж нагрівальними елементами (ТЕНами). Каміні не треба класти на ТЕНи.
- Під час укладання каменів слід стежити, щоб ТЕНи не вигинались і повітря могло вільно циркулювати.
- Укладайте каміні нещільно. Занадто щільно заповнене умістище для каменів спричиняє перегрівання ТЕНів (тому скорочується строк служби) та збільшує час нагрівання сауни.
- Діаметр каменів, що підходять для кам'янки, має становити 4–7 см.
- Каміні мають повністю вкрити ТЕНи (рисунок 7).

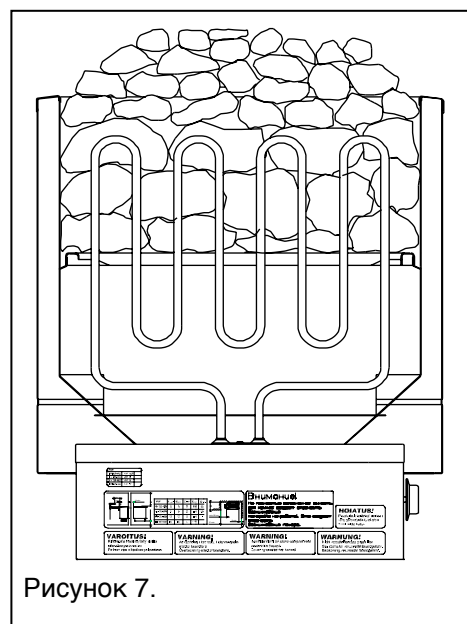


Рисунок 7.

НЕДОЗАПОВНЕНЕ ВМІСТИЛИЩЕ ДЛЯ КАМЕНІВ МОЖЕ ПРИЗВЕСТИ ДО ПОЖЕЖІ!

Забороняється використовувати пористі керамічні камені одного розміру, оскільки вони можуть спричинити перегрівання і вихід ТЕНів з ладу. Крім того, в кам'янці не можна використовувати м'який стеатит.

ЩОРАЗУ ПЕРЕД УВІМКНЕННЯМ ЕЛЕКТРОКАМ'ЯНКИ ОГЛЯНЬТЕ ПАРИЛЬНЮ!

7. ВИКОРИСТАННЯ ТАЙМЕРА:

- Таймер міститься у нижній частині кам'янки. Він використовується як вимикач і як таймер. За допомогою цього таймера можна задати бажаний час нагріву, 1-4 години або бажаний проміжок часу, 1-8 годин.

Приклад роботи таймера:

- Якщо повернути регулятор на номер 2 до білої зони, кам'янка одразу увімкнеться і залишиться увімкнутою протягом 2 годин.
- Якщо повернути регулятор на номер 4 до чорної зони шкали (зона вибору початку нагрівання), кам'янка увімкнеться приблизно через 4 години. Далі кам'янка залишатиметься увімкнутою протягом приблизно 4 годин.
- Кам'янку завжди можна вимкнути, повернувши регулятор проти годинникової стрілки до положення «0».

8. РЕГУЛЮВАННЯ ТЕМПЕРАТУРИ:

- Терморегулятор розміщено у нижній частині кам'янки. За допомогою цього регулятора можна вибрати бажану температуру в сауні. Розширення лінії на шкалі показує підвищення температури. Якщо повернути регулятор за годинниковою стрілкою, температура зростатиме, якщо проти годинникової стрілки – падатиме.
- Нагрівання сауни буде найшвидшим, якщо встановити терморегулятор у максимальне положення.
- Час, потрібний для нагріву сауни, залежить від розміру сауни, початкової температури, теплоізоляції, наявності неізольованих поверхонь і того, як було укладене каміння.

9. ОБМЕЖУВАЧ ТЕМПЕРАТУРИ:

- Якщо температура в сауні стане небезпечно високою, терморегулятор вимкне кам'янку. Живлення кам'янки може бути відновлене. Для цього потрібно увімкнути терморегулятор за допомогою тупого інструмента через отвір 3 мм з торця з'єднувальної коробки (малюнок 8).
- Якщо живлення не відновлюється, переконайтеся, що таймер не вимкнув живлення і запобіжники кам'янки у щитку запобіжників цілі.
- Якщо попри ці заходи кам'янка не нагрівається, зверніться до сервісного центру.

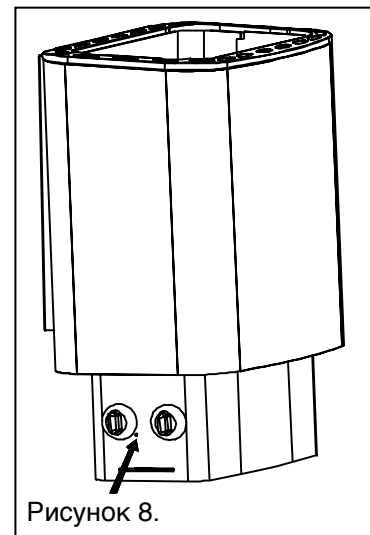


Рисунок 8.

10. ВЕНТИЛЯЦІЯ САУНИ

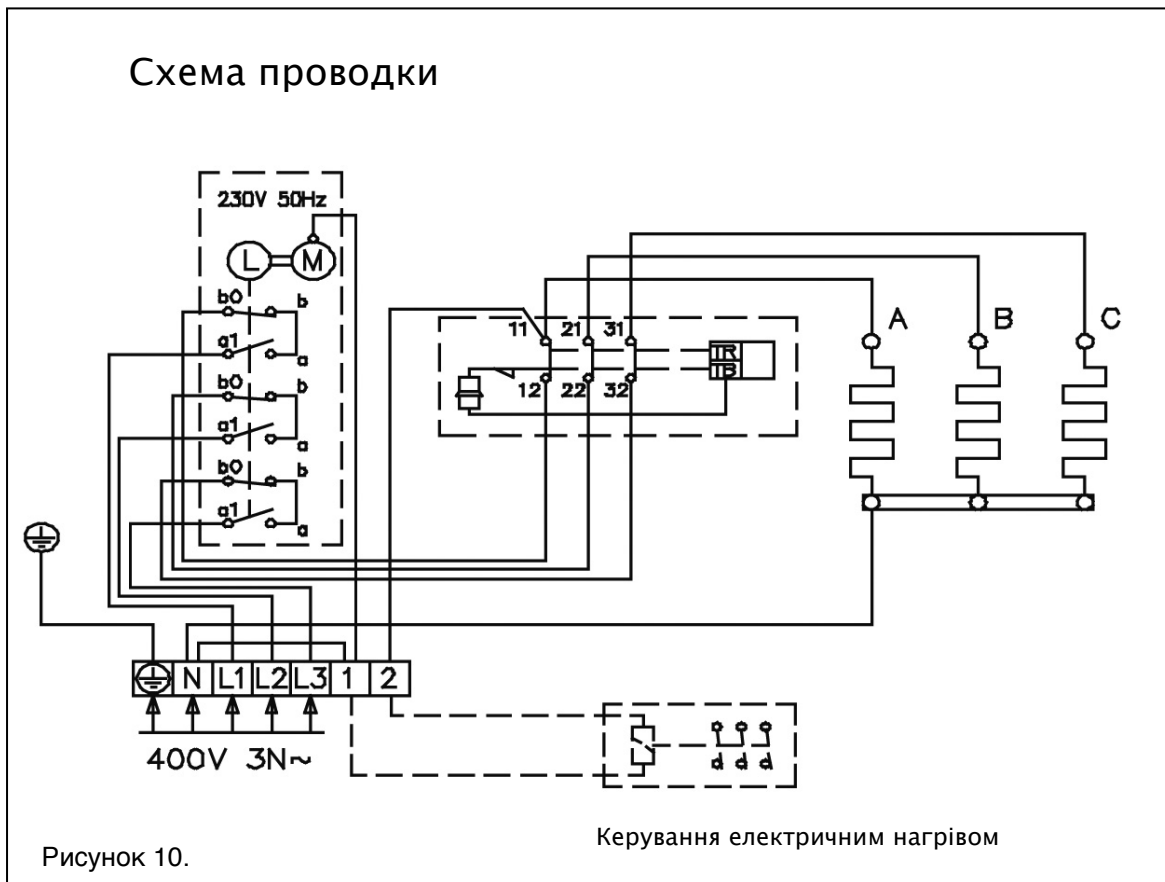
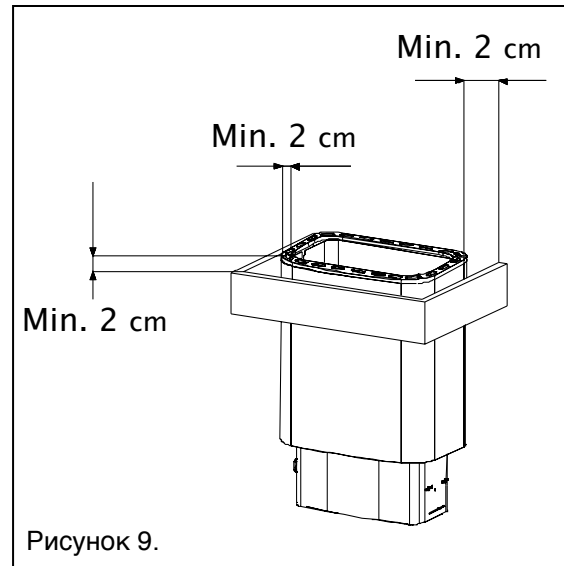
- Для забезпечення достатнього вмісту кисню та свіжості повітря у сауні вентиляція має бути максимально ефективною. Рекомендується подавати свіже повітря недалеко від кам'янки, але не ближче ніж на 50 см від неї.
- Труба припливного повітря має бути обладнана регульованим клапаном.
- Випускний повітряний клапан повинен бути принаймні вдвічі більше, ніж впускний повітряний клапан. Випускний клапан дозволяється встановлювати на стіні навпроти кам'янки на висоті не менше ніж 20 см над впускним клапаном.

11. КОНСТРУКЦІЯ САУНИ:

- Сауна має бути добре теплоізольована, особливо стеля, через яку виходить більша частина пари. Теплоізоляцію сауни рекомендується виконати з вологонепроникного матеріалу, наприклад паперу з алюмінієвим покриттям. Для облицювання поверхонь сауни завжди слід використовувати дерево.

12. ЗАХИСНА ОГОРОЖА:

- За потреби кам'янку можна огородити захисною огорожею (рисунок 9). Як матеріал огорожі рекомендується використовувати дерево. У такому разі неодмінно слід дотримуватися мінімальних припустимих відстаней до займистих конструкцій. Неправильне встановлення кам'янки може призвести до пожежі.



Ізоляційний опір кам'янки може бути надмірно малим з причини вологи, що потрапила до ізоляційного матеріалу ТЕНів під час зберігання чи транспортування. Вологість усувається після кількох розігрівань кам'янки.

Не підключайте живлення електричної кам'янки через вимикач струму витоку.

NARVI ELEKTRIKERISTE - NM 450, NM 600
- NM 800, NM 900

1. ELEKTRIKERISE TARNEKOMPLEKTI KUULUB:

1. elektrikerise kest,
2. kivimahuti ja juhtpult,
3. kruvidega varustatud kinnitusplaat,
4. paigaldus- ja kasutusjuhend.

2. ENNE PAIGALDAMIST KONTROLLIGE JÄRGNEVAT

- Kas kerise võimsus (kW) vastab leiliruumi ruumalale (m³).
- Tabelis 1 on toodud leiliruumide ruumalad mitut tüüpi keriste jaoks.
- Juhul kui leiliruumis leidub isoleerimata tellis-, kahhel- või klaasseinu, tuleb iga taolise seina ruutmeetri kohta arvestada 1,5 m³ täiendavat leiliruumi ruumala. Selle järgi määratakse tabeli 1 abil kindlaks kerise nõutav võimsus.

Leiliruumi ruumalad ei tohi olla suuremad ega väiksemad tabelis 1 tooduist!

- Leiliruumi minimaalne kõrgus ja elektrikerise minimaalsed ohutusvahemikud on toodud tabelis 1.
- Kontrollige, kas alus on kinnitusplaadi kruvide jaoks piisavalt tugev. Ühest õhukesest paneelist selleks ei piisa. Katteplaadi tugevdamiseks võib kasutada kas paneeli alla paigutatud roovitist või paneelile paigaldatud, seinaroovitise külge kinnitatud laudu.
- Elektrikerised NM 450 ja NM 600 võib paigaldada ka seinanišši. Sel juhul tuleb ohutusvahemik määrata kindlaks joonise 1 alusel.
- Elektrikeriseid NM 800 ja NM 900 ei tohi seinanišši paigaldada.

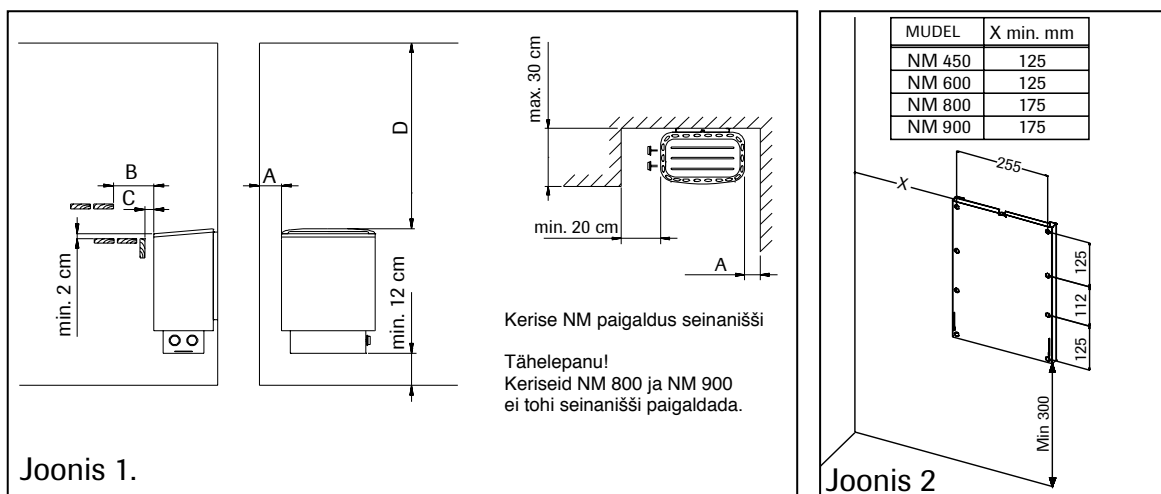
LEILIRUUMI TOHIB PAIGALDADA AINULT ÜHE ELEKTRIKERISE.

TABEL 1. KERISTE NM PAIGALDUSANDMED

Kerise mudel	Võimsus kW	Leiliruum			Minimaalselt lubatavad ohutusvahemikud					Kivide kogus kg	Toitevõrguühendus*)	
		Ruumala		Kõrgus min cm	Küljelt A **) cm	Eest B **) cm	Eest C **) cm	Laeni D **) cm	Põrandani E **) cm		400V 3N mm ²	Kaitsmed A
		min m ³	maks. m ³									
NM 450	4,5	4	7	190	5	5	2	115	12	30	5x1,5	3x10
NM 600	6	6	9	190	5	8	2	115	12	30	5x1,5	3x10
NM 800	8	8	13	190	10	10	2	115	12	30	5x2,5	3x16
NM 900	9	9	15	190	10	10	2	115	12	30	5x2,5	3x16

**) vt joonis 1

*) Ühenduskaablina kasutatakse kummiisoleatsiooniga kaablit H07RN-F või samasugust



3. PAIGALDAMINE

- Kinnitage kinnitusliist vastavalt joonisele 2 komplekti kuuluvate kruvide abil seina külge.

Tähelepanu! Juhul kui soovite paigutada juhtpuldi seadme ühelt küljelt teisele, toimige etappide 1 ja 2 kohaselt. Kui puldi asukohta vahetada pole tarvis, siirduge kohe etappile 4.

JUHTSEADISTE PAIGUTUSE MUUTMINE (üksnes vajaduse korral).

Neid on võimalik paigutada kerise vasakule või paremale otsale. Seda tohib teha ainult elukutseline elektrik.

Etapp 1:

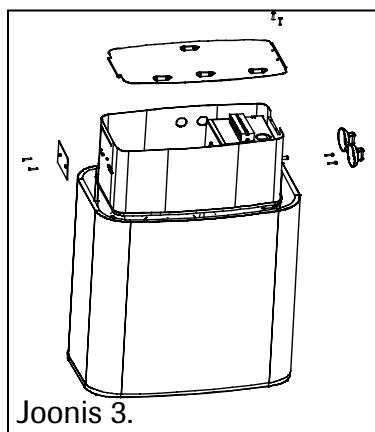
- Keerake lahti elektrikarbi kinnituskruvid.
- Eemaldage ettevaatlikult termostaadi ja taimer käepidemed ning keerake lahti nende taga paiknevad klemmiliistu kinnituskruvid.
- Keerake lahti kaitseplaadi kruvid kerise vastasküljel, kuhu paigutatakse termostaat ja taimer (vt 3. joonist).

Etapp 2:

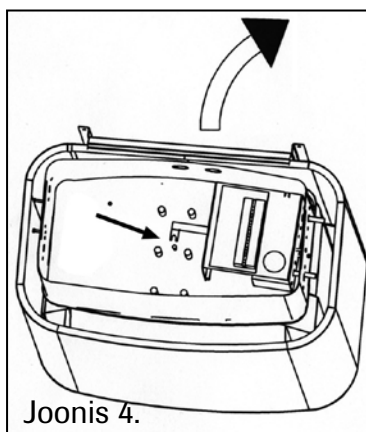
- Keerake keskmise kütteelemendi ja elektrikarbi põhjal paikneva klemmiliistu kinnituskruvisid lõdvemaks nii, et Te saate klemmiliistu jalga kinnituskruvi alt kõrvale keerata.

Etapp 3:

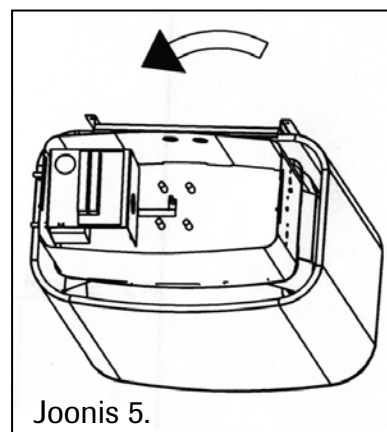
- Pöörake juhtimismoodulit koos juhtmetega ettevaatlikult vastassuunas. Asetage termostaadi ja taimer vardad elektrikarbi vastasküljel asuvasse avaustesse.
- Kinnitage klemmiliist ja kaitseplaat sellele küljele, kust võeti termostaadi ja taimer käepidemed.
- Seejärel kinnitage kohale elektrikarbi põhi ning termostaadi ja taimer käepidemed (vt 5. joonist).



Joonis 3.



Joonis 4.



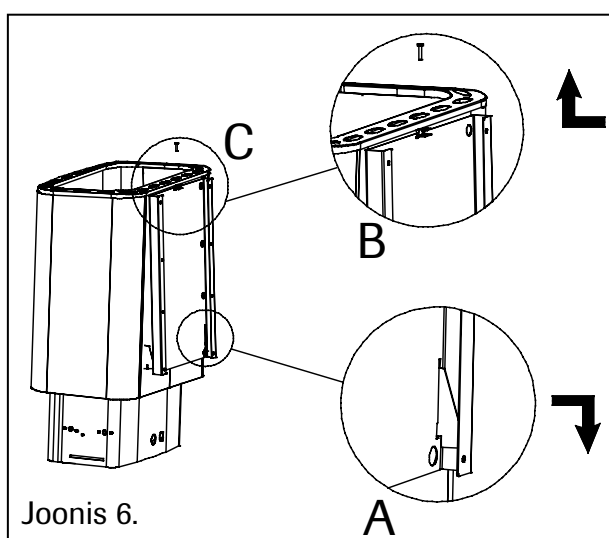
Joonis 5.

Etapp 4: ELEKTRIVÕRGUGA ÜHENDAMINE

- Kerist tohib kehtivate ohutustehnika eeskirjade kohaselt elektrivõrguga ühendada ainult elukutseline elektrik.
- Ühenduskaablina tuleb kasutada kas kummiisolatsiooniga kaablit HO7RN-F või mõnda samasugust. Kaabli ristlõikepindala ja kaitsme maksimaalne voolutugevus on toodud tabelis 1.
- Keriselt juhtpuldi signaallambini kulgevate juhtmete ristlõikepindala peab vastama kerise toitekaabli ristlõikepindalale.
- Pöörake kivide mahuti ja elektrikarp ülalt alla.
- Avage elektrikarbi põhi.
- Ühendage toitekaabel sisendkarbis paikneva lülitusliistu klemmidega.
- Kinnitage karbi põhi.
- Pöörake kivide mahuti ja elektrikarp õigesse asendisse.

Etapp 5: MONTAAŽ SEINALE

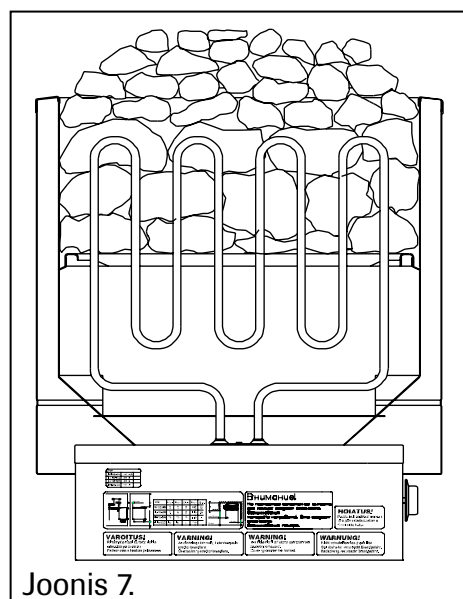
- Paigaldage keris nii, et selle tagaosas paiknevad kinnitusaasad lähevad kinnitusplaadi uurdeisse (vt joonis 6 A).
- Paigutage kinnitusplaat niimoodi, et selle ülemine äär läheb väliskesta ja ülemise raami vahele. Veenduge, et kerise kinnitusaasad kiiluvad kinnitusplaadi uurdeisse (vt joonis 6B).
- Lisaks kinnitage keris ka ülaltpoolt kinnituskruvi abil (vt joonis 6 C).
- Seejärel blokeeritakse kivide mahuti kere ja kinnitusplaadi külge.



Joonis 6.

Etapp 6: KIVIDE PAIGALDAMINE

- Kerisekive tuleb hakata laduma kivimahuti põhjale kütteelementide vahele nii, et kivid toetuvad teistele kividele ja mitte mingil juhul kütteelementidele.
- Kivide paigaldamisel tuleb jälgida, et takistid ei paindu ja õhuringlus pole takistatud.
- Paigaldage kivid hõredalt. Tihedalt täidetud kivide mahuti põhjustab takistite ülekuumenemist (lühendab nende tööiga) ja pikendab leiliruumi kuumenemisaega.
- Elektrikerise kivide sobiv läbimõõt on 4 kuni 7 cm.
- Takistid peavad olema kividega täielikult kaetud (vt joonis 7).



Joonis 7.

AINULT OSALISELT TÄIDETUD KIVIDE MAHUTI PÕHJUSTAB TULEOHTU!

Kergete, poorsete, keraamiliste ja kergete nn potikivide kasutamine kerises on keelatud, sest need võivad põhjustada kütteelementide ülekuumenemist ja purunemist.

ENNE ELEKTRIKERISE SISSELÜLITAMIST TULEB ALATI LEILIRUUMI KONTROLLIDA.

7. TAIMERI KASUTAMINE

- Taimer paikneb kerise alaosas. Taimerit kasutatakse nii lüliti kui taimerina. Taimeri käepideme abil on võimalik seadistada kuumutamisaega ühest nelja tunnini, samuti kerise soovitatavat sisselülitamisaega ühest 8 tunnini.

Taimeri kasutusnäide:

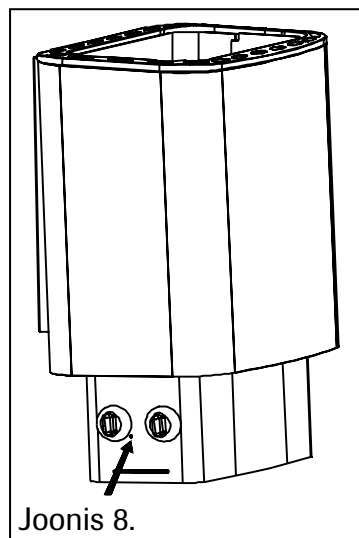
- Pöörates käepideme valge tsooni numbrile 2, lülitate kerise kohe sisse ja 2 tunni pärast välja.
- Kui pöörate käepideme musta tsooni (kuumutamise alguse valimise tsoon) numbrile 4, lülitub keris sisse ligikaudu 4 tunni pärast. Seejärel jääb keris sisselülitatuks 4 tunni kestel.
- Kerist on alati võimalik välja lülitada, pöörates käepideme vastupäeva nullasendisse.

8. TEMPERATUURI REGULEERIMINE

- Termostaat paikneb kerise alaosas. Selle abil on võimalik valida saunas sobiv temperatuur. Skaala laienev joon kujutab temperatuuri tõusu. Kui pöörate käepidet päripäeva, siis temperatuur tõuseb, kui vastupäeva, siis temperatuur langeb.
- Saun kuumeneb kõige kiiremini, kui pöörate käepideme maksimumasendisse.
- Sauna kuumenemisajale avaldavad mõju selle ruumala, algtemperatuur, soojusisolatsioon, isoleerimata pinnad ja kivide paigutus.

9. TEMPERATUURIPIIRAJA

- Sauna temperatuuri ülemäärase tõusu puhul lülitab piiraja kerise välja. Selle uuesti sisselülitamiseks tuleb temperatuuripiiraja sisse lülitada, vajutades sellele tõmbi esemega $\varnothing 3$ mm ava kaudu elektrikarbi otsal. Vt joonist 8.
- Juhul kui keris ei lülitu sisse, kontrollige, kas taimer lülitas voolu välja ja kas kaitsmekilbil paiknevad kerise kaitsmed on töökorras.
- Juhul kui keris ikka ei kuumene, tuleb pöörduda remonditöökoja poole.



10. SAUNA VENTILATSIOON

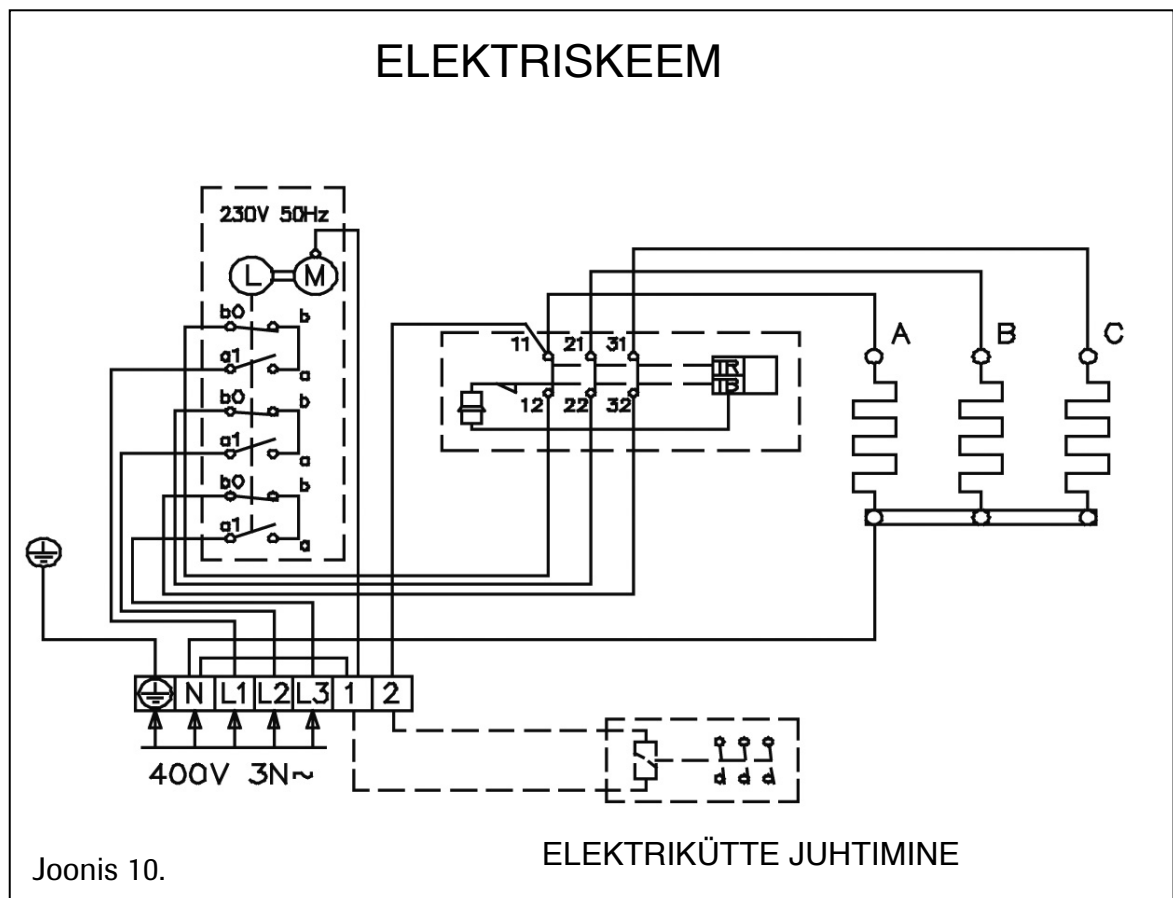
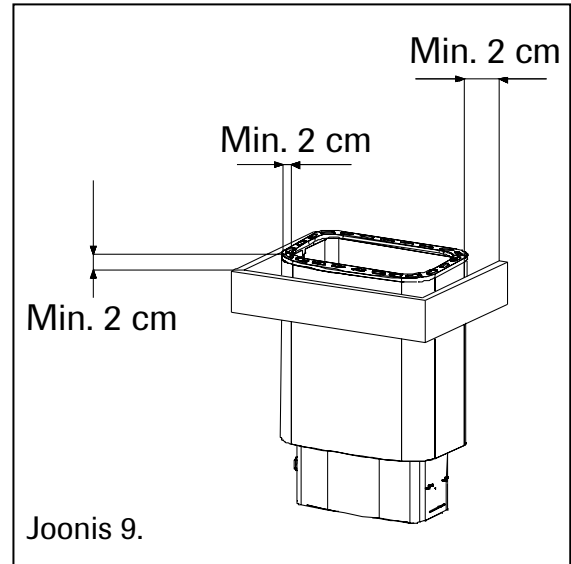
- Küllaldase hapnikuvarustuse ja värske õhu tagamiseks peab sauna ventilatsioon olema võimalikult tõhus. Värske õhk on soovitatav juhtida võimalikult kerise lähedale (kuid mitte ligemale kui 50 cm).
- Sissetõmbetoru tuleb varustada reguleeritava klapiga.
- Väljatõmbetoru peab olema vähemalt kaks korda suurema läbimõõduga kui sissetõmbetoru. Väljalaskeklapi võib paigaldada kerise vastasseina kõrgemale 20 cm võrra kõrgemalt sisselaskeklapist.

11. SAUNA KONSTRUKTSIOON:

- Saunal peab olema korralik soojusisolatsioon, eriti lael, mille kaudu väljub suurem osa leelist. Sauna soojusisolatsiooni on soovitatav kaitsta niiskuskindla materjaliga, näiteks alumiiniumfooliumiga. Sisepindade katteks tuleb alati kasutada puitu.

12. KAITSEPIIRDED:

- Vajaduse korral võite rajada kerise ümber kaitsepiirde. Vt joonis 9. Kaitsepiirde materjalina soovitame kasutada puitu. Sel juhul tuleb kindlasti järgida ettenähtud minimaalseid ohutusvahemikke kerise ja süttivate konstruktsioonide vahel. Vale montaaž võib põhjustada tuleohtu.



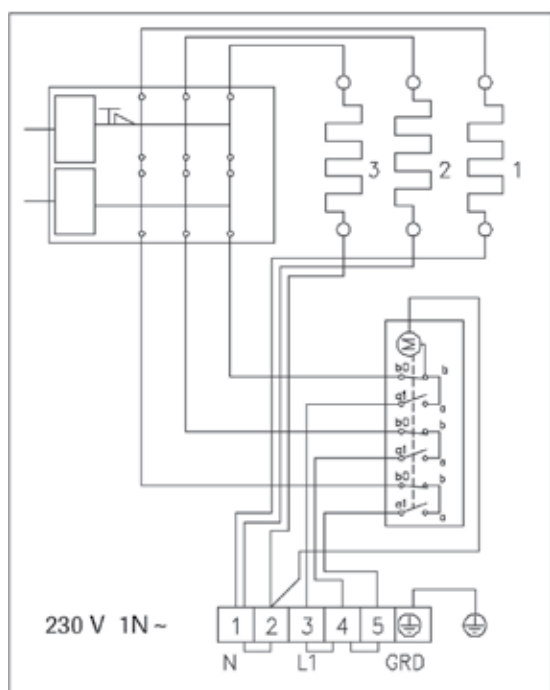
Joonis 10. Keriste NM 450, NM 600, NM 800 ja NM 900 elektrimontaaž muude regioonide jaoks

Isolatsioonitakistuse mõõtmisel võib ilmned lekkevool, mille põhjuseks on laos säilitamise ja transportimise ajal isolatsioonikihi sisse imbunud niiskus. Niiskus aurustub elektrikamina 1-2 kuumutamise jooksul.

Elektrikamina ühendamine toitevooluvõrku automaatselt toimiva kaitselüliti kaudu on keelatud!

Tähelepanu!

Elektrikerised NM 450, NM 600, NM 800 ja NM 900 töötavad 3-faasilise vahelduvvooluga, mille pinge on 400 V. Vt joonis 10. Ida-Euroopa riikide jaoks valmistatavaid mudeleid võimsusega 4,5 ja 6,0 kW on võimalik modifitseerida kasutamiseks ühefaasilises vahelduvvooluvõrgus pingega 230 V. Vt joonis 11. Mudeleid võimsusega 8,0 ja 9,0 kW ei saa lülitada ühefaasilisse võrku, kuna kerise taolise võimsuse puhul kasvab voolutugevus ülemäära suureks (suuremaks kui 35 A). Muude regioonide jaoks valmistatavad mudelid on ette nähtud ainult kolmefaasilise võrgu jaoks.



Joonis 11. Ühefaasilise toitega keriste NM 450 ja NM 600 elektrimontaaž Ida-Euroopa maade turgude jaoks.

Tähelepanu!

Modifikatsioonid on võimalikud üksnes Ida-Euroopa riikide turgude jaoks valmistatud elektrikeriste puhul. Juhul kui Teil tekib küsimusi elektrikerise modifikatsiooni osas, palume pöörduda NARVI esindaja või tootjatehase poole.

MONTĀŽAS UN EKSPLOATĀCIJAS INSTRUKCIJA

NARVI ELEKTRISKĀS PIRTSKRĀSNIS

- NM 450, NM 600

- NM 800, NM 900

1. ELEKTRISKĀS PIRTSKRĀSNIS KOMPLEKTĀ IETILPST.

1. Elektriskās pirtskrāsns apvalks.
2. Akmeņu tvertne ar vadības pulti.
3. Montāžas plāksne ar skrūvēm.
4. Montāžas un ekspluatācijas instrukcija.

2. PIRMS MONTĀŽAS JĀPĀRBAUDA:

- Pirtskrāsns jaudai (kW) jāatbilst pērtuves tilpumam (m³).
- 1.tabulā doti pērtuves tilpumi dažādiem pirtskrāsns tipiem.
- Ja pērtuvē ir neizolētas ķieģeļu, flīžu vai stikla virsmas, tad uz katru šādas sienas kvadrātmetru jāparedz 1,5 m³ papildus pērtuves tilpumu. Uz tā bāzes 1.tabulā tiek noteikta nepieciešamā pirtskrāsns jauda.

Pērtuves platība nedrīkst būt mazāka vai lielāka par 1.tabulā dotajiem datiem.

- Minimālais pieļaujamais saunas augstums un pārējie drošības attālumi arī doti 1.tabulā.
- Pārbaudiet, vai paliktis montāžas plāksnes skrūvēm ir pietiekami izturīgs. Ar vienu plānu paneli nepietiek. Pastiprinošs uzliktnis var būt papildus latojums zem paneļa vai plāksnes un paneli, kas piestiprināti pie sienas latojuma.
- Elektriskās pirtskrāsns NM 450 un NM 600 var uzstādīt arī sienas nišā. Šajā gadījumā jāievēro drošības attālumus saskaņā ar 1.attēlu.
- Elektriskās pirtskrāsns NM 800 un NM 900 nedrīkst uzstādīt sienas nišā.

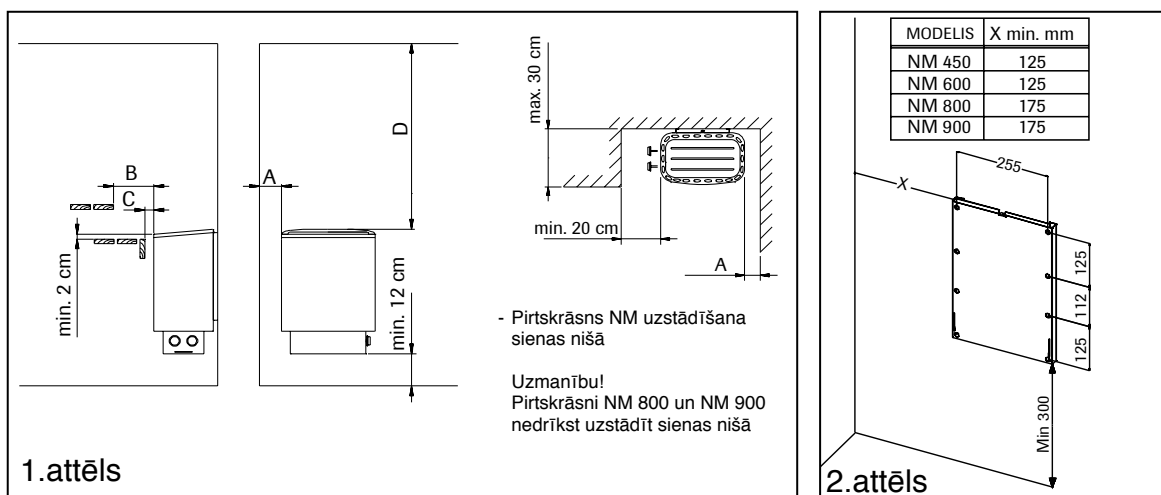
PĒRTUVĒ ATĻAUTS UZSTĀDĪT TIKAI VIENU ELEKTRISKO PIRTSKRĀSNI.

1.TABULA. MONTĀŽAS DATI PIRTSKRĀSNĪM NM

Pirtskrāsns modelis	Jauda kW	Pērtuve			Minimālie pieļaujamie drošības attālumi					Akmeņu daudzums kg	Pieslēgums*)	
		Tilpums		Augstums min cm	No sāniem A **) cm	No priekšas B **) cm	No priekšas C **) cm	Līdz griestiem D **) cm	Līdz grīdai E **) cm		400V 3N mm ²	Drošinātāji A
		min m ³	maks. m ³									
NM 450	4,5	4	7	190	5	5	2	115	12	30	5x1,5	3x10
NM 600	6	6	9	190	5	8	2	115	12	30	5x1,5	3x10
NM 800	8	8	13	190	10	10	2	115	12	30	5x2,5	3x16
NM 900	9	9	15	190	10	10	2	115	12	30	5x2,5	3x16

**) sk. 1.att

*) Savienošanai jāizmanto kabeli ar gumijas izolāciju, tips H07RN-F vai analogs.



3. MONTĀŽA.

- Montāžas plāksni saskaņā ar 2.attēlu pieskrūvējiet pie sienas, izmantojot komplektā esošās skrūves

Uzmanību! Lai vadības pults novietojumu izmainītu no vienas puses uz otru, rīkojieties saskaņā ar soļiem 1 un 2. Gadījumā, ja nav nepieciešams mainīt pults novietojumu, uzreiz pārejiet uz soli 4.

VADĪBAS APARĀTU NOVIETOJUMA MAIŅA (Tikai vajadzības gadījumā).

Tos var pārvietot uz pirtskrāsns kreiso vai labo galu.

Šo darbu var veikt tikai profesionāls elektriķis.

Solis 1:

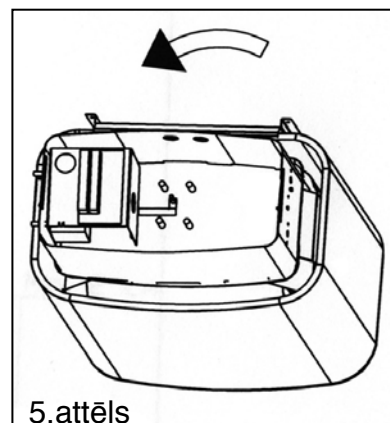
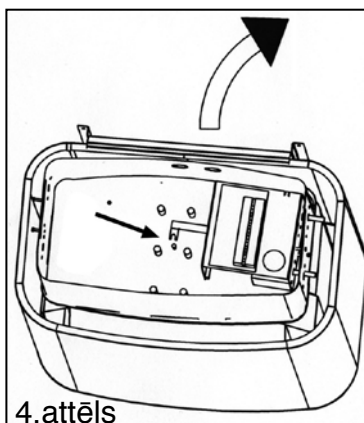
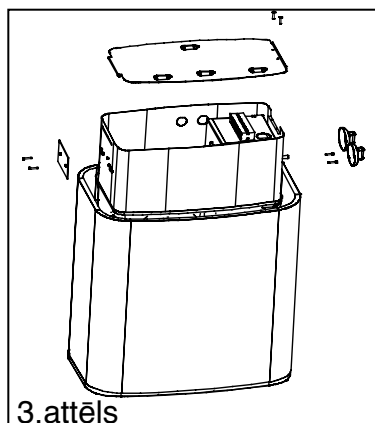
- Atskrūvējiet elektrisko savienojumu kārbas stiprinājuma skrūves.
- Uzmanīgi jānoņem termostata un taimera rokturus un jāatskrūvē aiz rokturiem esošās stiprinājuma skrūves, ar kurām ir piestiprināta spaiļu bloks.
- Jāatskrūvē aizsargplāksnes skrūves no pirts krāsns pretējās puses, kur tiks pārlikti termostats un taimeris (sk.3.att.).

Solis 2:

- Viegli jāatbrīvo vidējā tena un spaiļu bloka stiprinājuma skrūves, kas atrodas elektriskās kārbas apakšā tā, lai varētu pagriezt spaiļu bloka kājiņu virzienā no zem stiprinājuma skrūves. (sk.4.att.).

Solis 3:

- Uzmanīgi jāpagriež regulēšanas moduli kopā ar vadiem pretējā virzienā. Jāuzstāda termostata un taimera stieņus atverēs, kuras atrodas elektriskās kārbas pretējā pusē.
- Jāpieskrūvē spaiļu bloku, kā arī aizsargplāksni tajā pusē, no kurienes tika noņemti termostata un taimera rokturi.
- Pēc tam jānostiprina elektriskās kārbas apakšu un termostata un taimera rokturi (sk.5.att.).

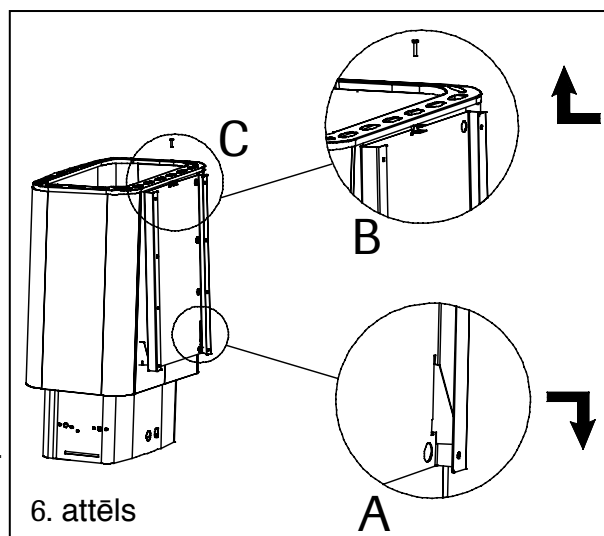


Solis 4: PIESLĒGUMS ELEKTROTĪKLAM

- Pirtskrāsns pieslēgšanu elektrotīklam drīkst veikt tikai profesionāls elektriķis, ievērojot spēkā esošos drošības tehnikas noteikumus.
- Savienošanai jāizmanto kabeli ar gumijas izolāciju, tips H07RN-F vai analogs. Kabeļa šķērsgriezums un drošinātāja strāvatvienošanas maksimālais lielums dots 1.tabulā.
- Kabeļu, kas izvilkti no pirtskrāsns līdz signālspludzes vadības pultij, šķērsgriezumam jāsakrīt ar pirtskrāsns barošanas kabeļa šķērsgriezumu.
- Akmeņu tvertni un elektrisko pieslēgumu kārbu apgrieziet no augšas uz apakšu.
- Atveriet elektrisko savienojumu kārbas dibenu.
- Savienotājkabeļi pieslēdziet pieslēgšanas plāksnei, kas atrodas ievadkārbā.
- Piestipriniet kārbas dibenu.
- Akmeņu tvertni un elektrisko savienojumu kārbu apgrieziet pareizajā stāvoklī.

Solis 5: MONTĀŽA PIE SIENAS

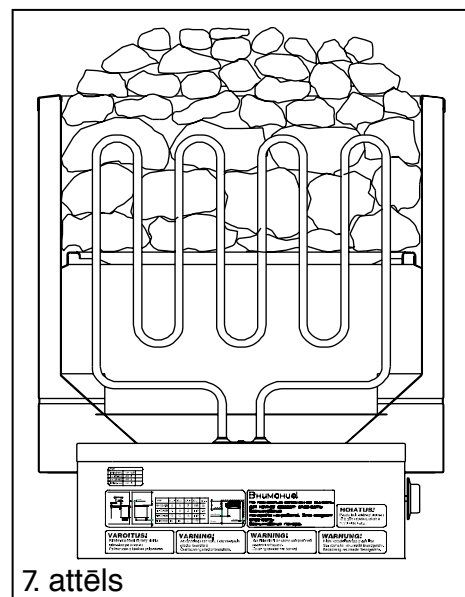
- Pirtskrāsni uzstādiet tādā veidā, lai montāžas austiņas, kas atrodas pirtskrāsns aizmugurējā daļā, ieietu montāžas plāksnes gropēs (sk. 6 A att.).
- Montāžas plāksni ievietojiet tādā veidā, lai tās augšējā mala ieietu starp ārējo apvalku un augšējo rāmi. Pārliecinieties, lai pirtskrāsns montāžas austiņas būtu nofiksētas montāžas plāksnes gropēs (sk. 6 B att.).
- Papildus nostipriniet pirtskrāsni augšā ar montāžas skrūvi (sk. 6 C att.).
- Pēc tam akmeņu tvertne nofiksēsies pie apvalka un montāžas plāksnes.



6. attēls

Solis 6: AKMEŅU SALIKŠANA

- Akmeņus jāsak izlikt starp teniem tilpnes dibenā tā, lai akmeņi balstītos uz iepriekšējā slāņa akmeņiem, bet nekādā gadījumā nebalstītos uz teniem.
- Akmeņu salikšanu jāveic tā, lai neieliekto sildelementi un nebūtu traucēta gaisa cirkulācija.
- Akmeņus nelieciet blīvi. Blīvi piepildīta akmeņu tvertne izraisa sildelementu pārkaršanu (saīsina to kalpošanas laiku) un palielina pērtuves uzsildīšanas laiku.
- Elektriskajai pirtskrāsni piemēroti akmeņi ar diametru 4-7 cm.
- Sildelementiem jābūt pilnībā nosegtiem ar akmeņiem (7.attēls).



7. attēls

PILNĪBĀ NEPIEPILDĪTA AKMEŅU TVERTNE RADA UGUNSNEĀDROŠU SITUĀCIJU!

Aizliegts izmantot pirts krāsni vieglus, porainus, keramikas, kā arī vieglus podu akmeņus, jo tie var izraisīt ārkārtīgu tēnu pārkaršanu un sabojāt tos.

VIENMĒR PIRMS ELEKTRISKĀS PIRTSKRĀSNS IESLĒGŠANAS APSKATIET PĒRTUVI.

7. TAIMERA IZMANTOŠANA

- Taimeris atrodas pirtskrāsns apakšējā daļā. To izmanto kā izslēgšanas pogu un taimeri. Ar taimera pogu var uzstādīt vajadzīgo uzsildīšanas laiku 1-4 stundu robežās un vajadzīgo pirtskrāsns uzsildīšanas sākuma laiku 1-8 stundu robežās.

Taimera darba piemērs:

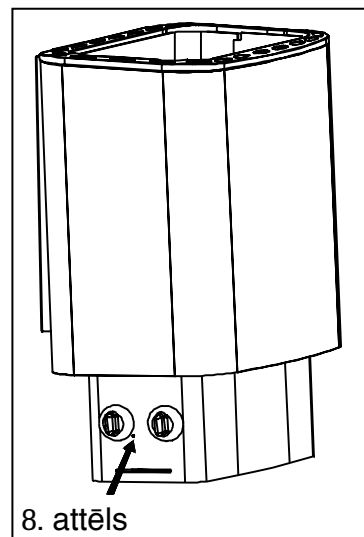
- Pogu pagriežot baltajā zonā uz ciparu 2, pirtskrāsns uzreiz ieslēdzas un izslēgsies pēc 2 stundām.
- Pogu pagriežot melnajā zonā (sildīšanas sākuma laika izvēle) uz ciparu 4, pirtskrāsns ieslēdzas pēc aptuveni 4 stundām. Pēc tam pirtskrāsns paliek ieslēgta aptuveni 4 stundas.
- Pirtskrāsns vienmēr var atslēgt, pogu pagriežot pretēji pulksteņa rādītāja virzienam nulle pozīcijā.

8. TEMPERATŪRAS REGULĒŠANA

- Termostats atrodas pirtskrāsns apakšējā daļā. Ar to var uzstādīt temperatūru saunā. Skalas paplašinājuma līnija parāda temperatūras palielināšanos. Pogu pagriežot pulksteņa rādītāja virzienā, temperatūra palielinās un, attiecīgi, pagriežot pretēji pulksteņa rādītāja virzienam - temperatūra samazinās.
- Visātrāk sauna uzsilst tad, ja termostata pogu pagriež uz maksimālo rādījumu.
- Saunas uzsildīšanas laika samazināšanu ietekmē tās tilpums, sākotnējā temperatūra, siltuma izolācija, neizolētās virsmas un akmeņu salikšana.

9. TEMPERATŪRAS IEROBEŽOTĀJS

- Gadījumā, ja saunā pārmērīgi paaugstinās temperatūra, tad ierobežotājs pirtskrāsns atslēdz no elektrotīkla. Lai pirtskrāsns ieslēgtu no jauna, jāieslēdz temperatūras ierobežotāju, cauri atverei ar \varnothing 3 mm elektrisko savienojumu kārbas galā uzspiežot uz tā ar neasu priekšmetu. Skatīt 8.attēlu.
- Ja pirtskrāsns neatgriežas darba stāvoklī, tad jāpārbauda, vai taimeris ir atslēdzis elektrību, un vai strādā pirtskrāsns drošinātāji uz drošinātāju paneļa.
- Ja pirtskrāsns tomēr neuzsilst, palīdzību jāmeklē remontdarbnīcā.



10. SAUNAS VENTILĀCIJA

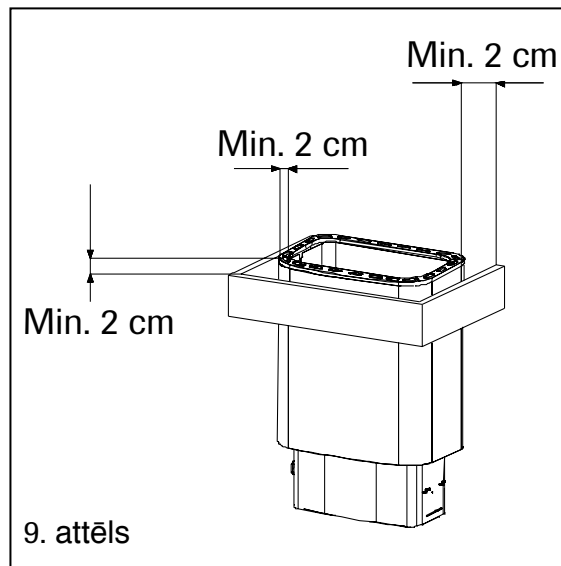
- Lai saunā nodrošinātu pietiekošu skābekļa daudzumu un svaigu gaisu, nepieciešama maksimāli efektīva ventilācija. Svaigu gaisu iesakām pievadīt tuvu pie pirtskrāsns (ne tuvāk kā 50 cm).
- Pienākošā gaisa caurulei jābūt ar regulējamu vārstu.
- Izplūdes vārstam jābūt vismaz divreiz lielākam par ieplūdes vārstu. Izplūdes vārstu var uzstādīt pie pirtskrāsns pretējās sienas, ne mazāk kā 20 cm virs ieplūdes vārsta.

11. SAUNAS KONSTRUKCIJA:

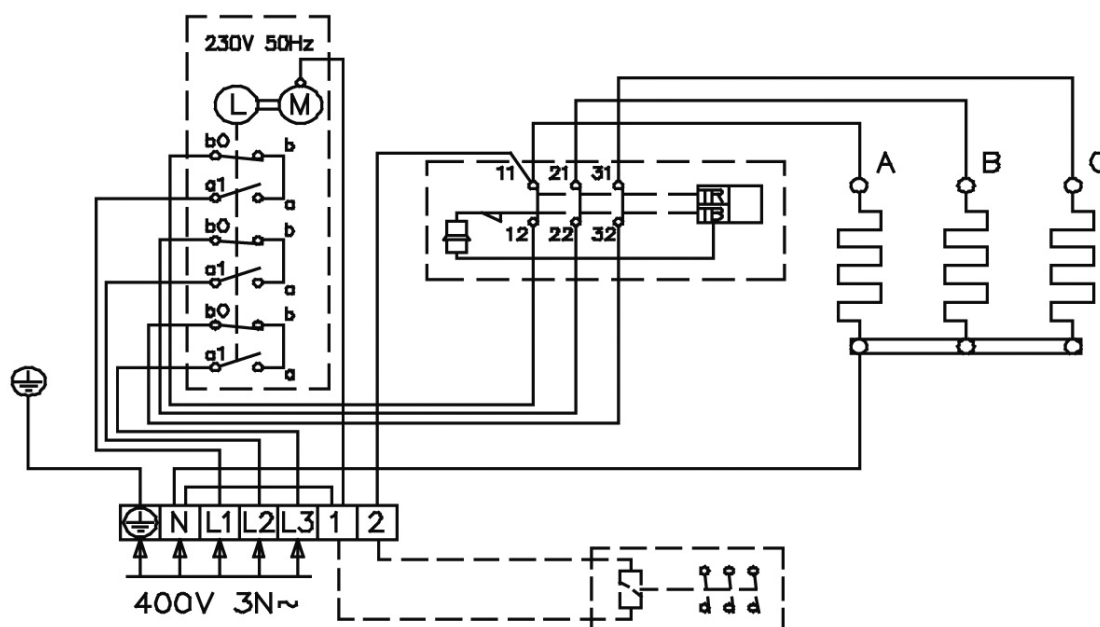
- Saunai jābūt ar labu siltuma izolāciju, it īpaši griestiem, caur kuriem izplūst tvaika lielākā daļa. Saunas siltuma izolāciju iesakām aizsargāt ar mitrumu necaurlaidīgu materiālu, piemēram, alumīnija foliju. Saunas apdarei vienmēr jāizmanto kokmateriālu.

12. AIZSARGNOŽOGOJUMS

- Nepieciešamības gadījumā apkārt pirtskrāsnij var izveidot aizsargnožogojumu. Skatīt 9.attēlu. Aizsargnožogojumam iesakām izmantot kokmateriālu. Šajā gadījumā noteikti jāievēro minimālos pieļaujamos drošības attālumus līdz degošām konstrukcijām. Nepareiza montāža rada ugunsnedrošu situāciju.



ELEKTRISKO SAVIENOJUMU SHĒMA



10. attēls

ELEKTRISKĀS UZSILDĪŠANAS VADĪBA

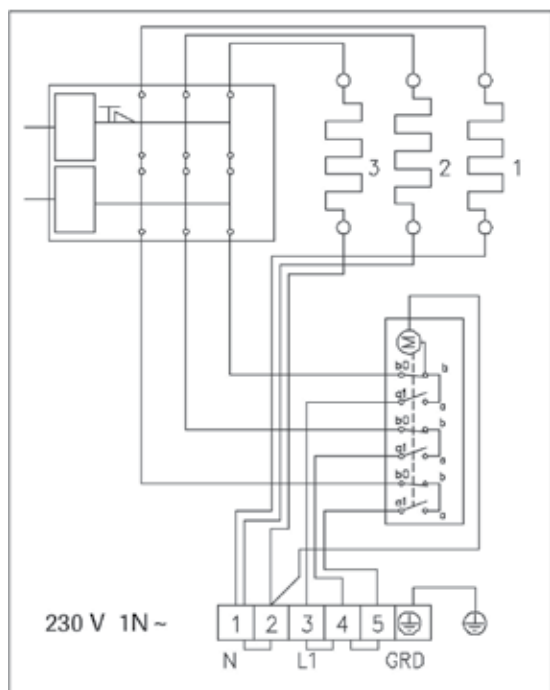
10.attēls. Pirtskrāšņu NM 450, NM 600, NM 800 un NM 900 elektromontāža citiem reģioniem.

Veicot izolācijas pretestības mērījumus, var rasties sūce mitruma dēļ izolācijā, kurš uzsūcas no gaisa ierīces uzglabāšanas un pārvadāšanas laikā. Mitrums iztvaikos pēc 1-2 elektriskās pirts krāsns sakarsēšanas.

Aizliegts pieslēgt elektrisko pirts krāsni tīklam caur aizsardzības atvienotājierīci (AAI)!

Uzmanību!

Elektriskās pirtskrāsnis NM 450, NM 600, NM 800 un NM 900 strādā maiņstrāvas 3 fāžu tīklā ar spriegumu 400 V. Skatīt 10.att. Modeļus Krievijas tirgum ar jaudu 4,5 un 6,0 kW tāpat arī var modificēt to izmantošanai maiņstrāvas 1 fāzes tīklā ar spriegumu 230 V. Sk. 11.attēlu. Modeļus ar jaudu 8,0 un 9,0 kW nevar pieslēgt tīklam ar 1 fāzi, jo pirtskrāsnij ar šādu jaudu strāvas spēks pieaug līdz pārāk lielai vērtībai (vairāk kā 35 A). Modeļi citiem reģioniem pieslēgti tikai 3 fāžu tīklam.



11.attēls. Pirtskrāšņu NM 450 un NM 600 elektromontāža Krievijas tirgum, tīklam ar 1 fāzi.

Uzmanību!

Modifikāciju iespējams veikt tikai tiem elektrisko pirtskrāšņu modeļiem, kas paredzēti Krievijas tirgum. Ja Jums rodas jautājumi attiecībā uz elektriskās pirtskrāsnis modifikāciju, tad griezieties pie firmas Narvi dīlera vai rūpnīcā, kas to ražo.

MONTAVIMO IR EKSPLOATACIJOS INSTRUKCIJA

ELEKTRINĖS PIRTIES KROSNIES NARVI

- NM 450, NM 600
- NM 800, NM 900

1. Į ELEKTRINĖS PIRTIES KROSNIES TIEKIMO KOMPLEKTĄ ĮEINA.

1. Elektrinės pirties krosnies gaubtas.
2. Talpa akmenims su valdymo pultu.
3. Tvirtinimo lapas su sraigtais.
4. Montavimo ir eksploatacijos instrukcija.

2. PRIEŠ MONTAVIMĄ BŪTINA PATIKRINTI SEKANTĮ.

- Kad elektrinės pirties krosnies galingumas (kW) atitiktų vanotuvės apimtį (m³).
- Lentelėje 1 pateikti vanotuvės apimtys įvairiems elektrinių pirties krosnių tipams.
- Jeigu vanotuvėje yra neizoliuoti plytų, plytelių arba stikliniai paviršiai, tai kiekvienam tokios sienos kvadratiniam metrui būtina numatyti 1,5 m³ papildomos vanotuvės apimties. Remiantis tuo pagal lentelę 1 nustatomas reikalingas elektrinės pirties krosnies galingumas.

Vanotuvės apimtis turi būti ne didesnė ir ne mažesnė už lentelėje 1 pateiktus duomenis.

- Minimalus vanotuvės aukštis ir minimalūs elektrinės pirties krosnies saugos atstumai nustatyti lentelėje 1.
- Patikrinkite, kad tvirtinimo lapo sraigtų parama būtų pakankamai tvirta. Vieno plono panelio nepakanka. Stiprinimu gali tarnauti papildomas lotojimas po paneliu arba lentos ant panelio, pritvirtintos prie sienos lotojimo.
- Elektrinės pirties krosnis NM 450 ir NM 600 galima montuoti ir sienos nišoje. Šiuo atveju būtina atsižvelgti į saugos nuotolį pagal piešinį 1.
- Elektrinių pirties krosnių NM 800 ir NM 900 negalima montuoti į sienos nišą.

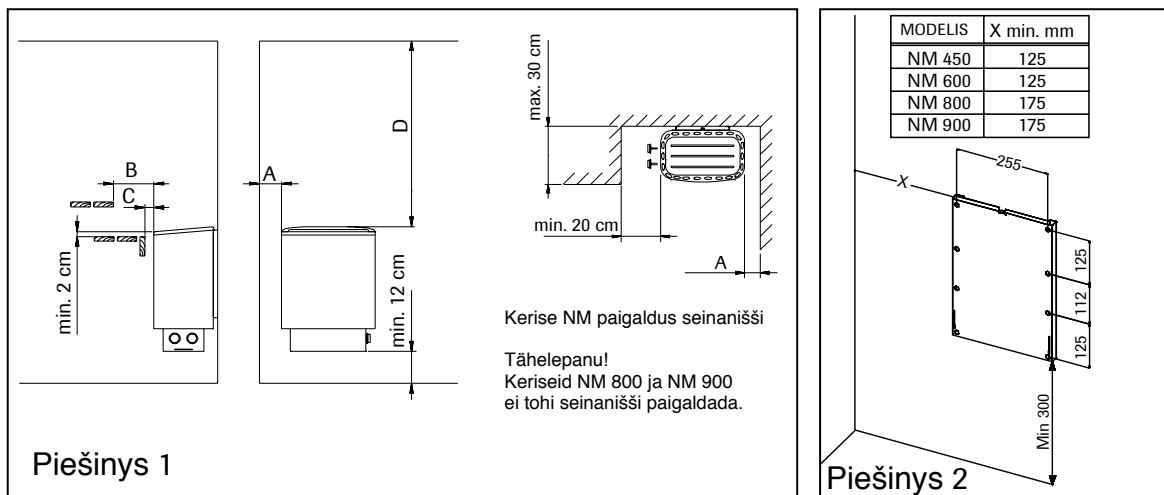
VANOTUVĖJE LEIDŽIAMA MONTUOTI TIKTAI VIENĄ ELEKTRINĘ PIRTIES KROSNĮ.

LENTELĖ 1. ELEKTRINIŲ PIRTIES NM KROSNELIŲ DUOMENYS

Elektrinės pirties krosnelės modelis	Galia kW	Vanotuvė			Minimaliai leidžiami saugos atstumai					Akmenų kiekis kg	Prijungimas*)	
		Apimtis		Aukštis min cm	Iš šono A **) cm	Iš priekio B **) cm	Iš priekio C **) cm	Iki lubų D **) cm	Iki grindų E **) cm		400V 3N mm ²	Saugikliai A
		min m ³	maks. m ³									
NM 450	4,5	4	7	190	5	5	2	115	12	30	5x1,5	3x10
NM 600	6	6	9	190	5	8	2	115	12	30	5x1,5	3x10
NM 800	8	8	13	190	10	10	2	115	12	30	5x2,5	3x16
NM 900	9	9	15	190	10	10	2	115	12	30	5x2,5	3x16

**) žiūr. pieš. 1

*) Jungiamuoju kabeli naudojamas kabelis su gumine izoliacija H07RN-F arba analogiškas



3 MONTAVIMAS.

- Pritvirtinkite tvirtinimo lapą prie sienos komplekte esančiais sraigtais pagal piešinį 2.

Dėmesio! Jeigu norite pakeisti valdymo pulto išdėstymo puses, veikite pagal etapus 1 ir 2. Jeigu pulto išdėstymo keisti nereikia, iškart pereikite prie etapo 4.

VALDYMO ĮTAISO IŠDĖSTYMO PAKEITIMAS (Tiktai esant būtinumui).

Juos galima perkelti ant kairio arba dešinio elektrinės pirties krosnies galo.

Šį darbą gali būti vykdyti tik profesionalus elektrikas.

Etapas 1:

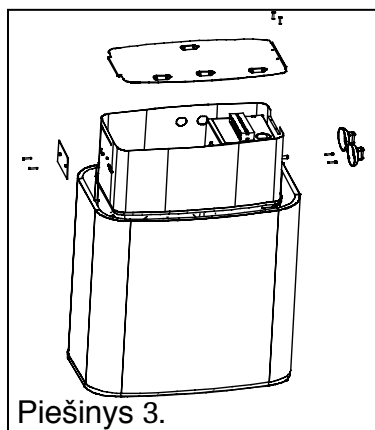
- Atsukite elektrinės dėžutės dugno tvirtinimo sraigtus.
- Atsargiai nuimkite termostato ir laikmačio rankenėles, atsukite už jų esančius tvirtinamuosius sraigtus, kuriais tvirtinama gnybtų trinkelė.
- Atsukite apsauginės plokštės sraigtus nuo priešingos krosnelės pusės, kur bus perstatyti termostatas ir laikmatis (Žiūr pieš. 3).

Etapas 2:

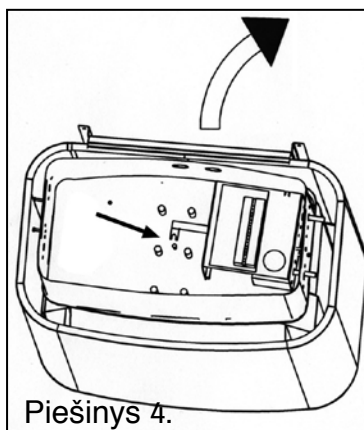
- Lengvai atleiskite tvirtinamuosius vidurinio kaitinimo elemento ir gnybtų trinkelės varžtus, esančius elektrinės dėžutės dugne taip, kad gnybtų trinkelės kojelę būtų galima pasukti į šoną iš po tvirtinimo sraigto. (Žiūr pieš. 4).

Etapas 3:

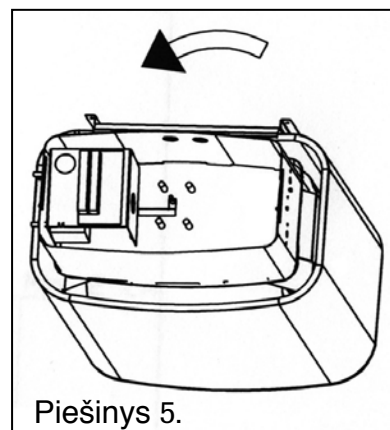
- Reguluojamąjį modulį kartu su laidais atsargiai pasukite į priešingą pusę. Įstatykite termostato ir laikmačio strypus į kiaurymes, esančias priešingoje elektros dėžutės pusėje.
- Pritvirtinkite gnybtų trinkelę, taip pat apsauginę plokštelę toje pusėje, kurioje nuimtos termostato ir laikmačio rankenėlės.
- Tada pritvirtinkite elektros dėžutės dugną, termostato ir laikmačio rankenėles (Žiūr pieš. 5).



Piešinys 3.



Piešinys 4.



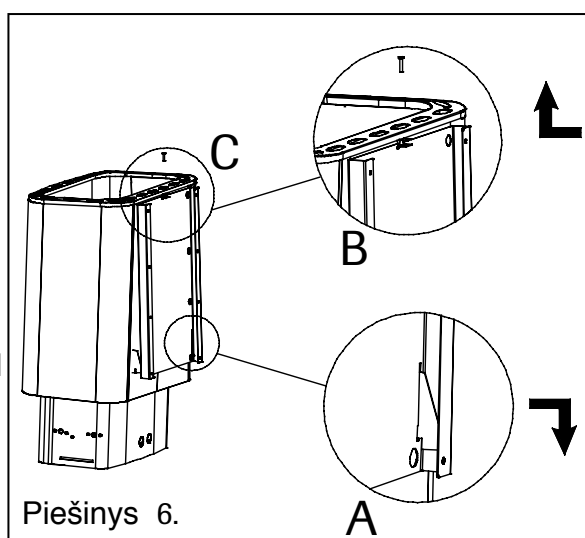
Piešinys 5.

Etapas 4: PRIJUNGIMAS Į ELEKTROS TINKLĄ.

- Elektrinės pirties krosnelės pajungimą į elektros tinklą gali vykdyti tikrai profesionalus elektrikas pagal galiojančias saugumo taisykles.
- Jungiamuoju kabeliu naudojamas kabelis su gumine izoliacija HO7RN-F arba analogiškas. Skersinis kabelio pjūvis ir didžiausia saugiklio atjungimo srovė nustatyti lentelėje 1.
- Kabelių, nutiestų nuo elektrinės pirties krosnelės iki signalinės lempos valdymo pulto, skersiniai pjūviai, turi atitikti elektrinės pirties krosnelės maitinimo kabelio skersinį pjūvį.
- Apverskite akmenų talpą ir elektrinę dėžutę iš viršaus į apačią
- Atidarykite elektrinės dėžutės dugną
- Prijunkite jungiamąjį kabelį prie pajungimo plokštelės, esančios įvedimo dėžutėje
- Pritvirtinkite dėžutės dugną
- Apverskite akmenų talpą ir elektrinę dėžutę į teisingą padėtį.

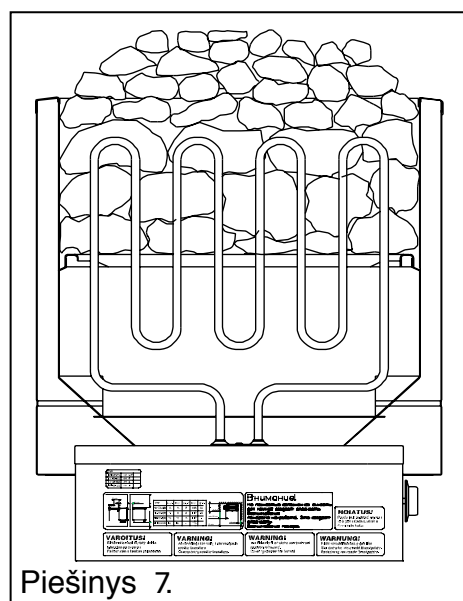
Etapas 5: MONTAVIMAS PRIE SIENOS.

- Nustatykite elektrinę pirties krosnelę tokiu būdu, kad tvirtinimo auselės, esančios užpakalinėje elektrinės pirties krosnelės pusėje, įeitų į tvirtinimo lapo griovelius (Žiūr pieš. 6 A).
- Įstatykite tvirtinimo lapą tokiu būdu, kad jo viršutinis kraštas įeitų tarp išorinio gaubto ir viršutinio rėmo. Įsitinkinkite, kad tvirtinimo auselės įstrigtų tvirtinimo lapo grioveliuose (Žiūr pieš. 6 B).
- Papildomai įtvirtinkite elektrinę pirties krosnelę iš viršaus tvirtinimo varžtu (Žiūr. pieš. 6 C).
- Po to akmenų talpa užsiblokuos prie gaubto ir tvirtinimo lapo.



Etapas 6: AKMENŲ SUKROVIMAS.

- Akmenis reikia sudėti į talpos dugną tarp kaitinimo elementų, akmenys turi remtis į kitus akmenis, jokių būdu ne į kaitinimo elementus.
- Kraunant akmenis būtina patikrinti, kad tenai neišlinktų, ir nenustotų cirkuliuoti oras.
- Akmenis sukraukite nesandariai. Sandariai užpildyta talpa sukelia tenų perkaitimą (sumažina jų tarnavimo laiką) ir padidina vanotuvės šildymo laiką.
- Tinkamas elektrinėms pirties krosnelėms akmenų diametras – 4-7 cm.
- Tenai turi būti visiškai uždengti akmenimis (Žiūr pieš. 7).



NEPILNAI UŽPILDYTA AKMENŲ TALPA SUKELIA GAISRO KILIMO PAVOJŲ!

Krosnelėje draudžiama naudoti lengvus, korėtus, keraminius, taip pat lengvus dekoratyvinius akmenis, nes dėl jų gali perkaisti ir sugesti kaitinimo elementai.

KIEKVIENĄ KARTĄ PRIEŠ ĮJUNGIANT ELEKTRINĘ PIRTIES KROSNELĘ APŽIŪRĖKITE VANOTUVĘ.

7. TAIMERIO PANAUDOJIMAS.

- Timeris išdėstytas apatinėje elektrinės pirties krosnelės dalyje. Jis naudojamas kaip jungiklis ir timeris. Timerio rankenėle galima nustatyti pageidaujamą šildymo laiką 1-4 valandų ribose ir pageidaujamą elektrinės pirties krosnelės šildymo pradžios laiką 1-8 valandų ribose.

Timerio veikimo pavyzdys:

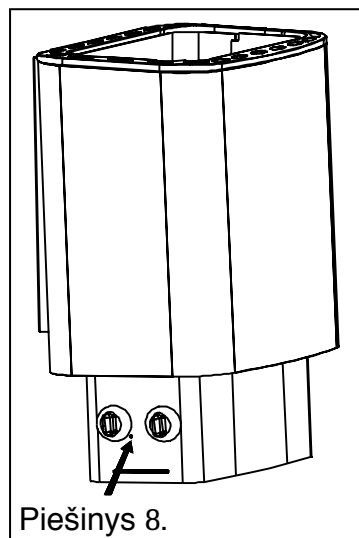
- Rankenėlės pasukimu į baltą zoną ties skaičiumi 2 elektrinė pirties krosnelė iškart įsijungs ir atsijungs po 2 valandų.
- Rankenėlės pasukimu į juodą zoną (šildymo pradžios laiko pasirinkimo zona) ties skaičiumi 4 elektrinė pirties krosnelė įsijungs maždaug po 4-ių valandų. Po to elektrinė pirties krosnelė bus įjungta maždaug 4 valandas.
- Elektrinę pirties krosnelę visuomet galima atjungti, pasukus rankenėlę prieš laikrodžio rodyklės judėjimo kryptį į nulinę padėtį.

8. TEMPERATŪROS REGULIAVIMAS.

- Termostatas yra apatinėje elektrinės pirties krosnelės dalyje. Juo galima nustatyti pageidaujamą saunos temperatūrą. Skalės išsiplečianti linija atvaizduoja kylančią temperatūrą. Rankenėlės pasukimu pagal laikrodžio rodyklę ir, atitinkamai, priešinga laikrodžio rodyklės judėjimui kryptimi – temperatūra mažėja.
- Greičiausiai sauna įšyla, jeigu termostato rankenėlė pasukta į maksimalią padėtį.
- Saunos įšilimo sutrumpinimo laiką veikia jos apimtis, pradinė temperatūra, šiluminė izoliacija, neizoliuoti paviršiai ir akmenų sukrovimas.

9. TEMPERATŪROS RIBOTUVAS.

- Jeigu saunoje pernelyg pakyla temperatūra, ribotuvas atjungs elektrinę pirties krosnelę ir elektros tinklo. Elektrinė pirties krosnelė gali būti įjungtama vėl, įjungus temperatūros ribotuvą, paspaudus jį buku daiktu per angą Ø 3 mm elektros dėžutės gale. Žiūr. pieš. 8.
- Jeigu elektrinė pirties krosnelė negrįžta į darbinę padėtį, patikrinkite, ar timeris atjungė elektros srovę, ir ar nesugedę elektrinės pirties krosnelės saugikliai saugiklių plokštelėje.
- Jeigu elektrinė pirties krosnelė vis tik nešyla, kreipkitės į remonto dirbtuvę.



10. SAUNOS VENTILIACIJA.

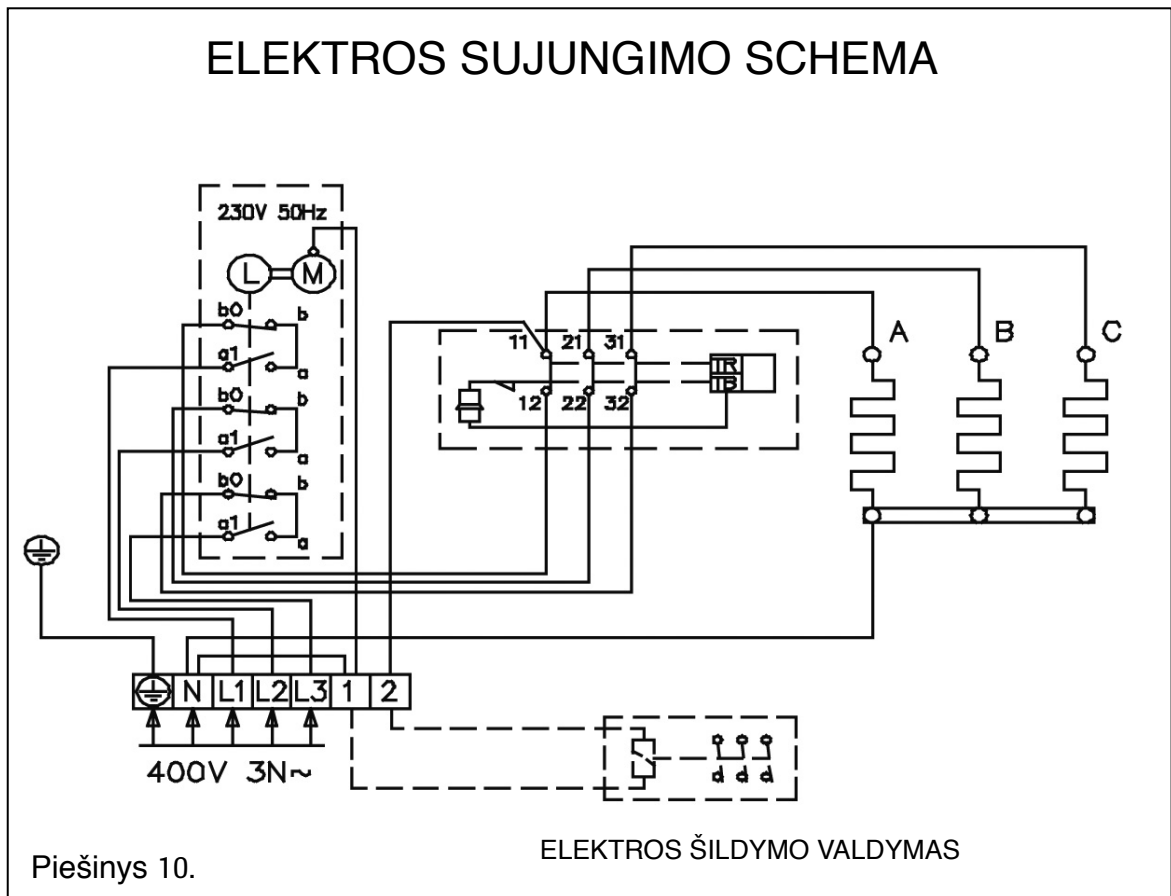
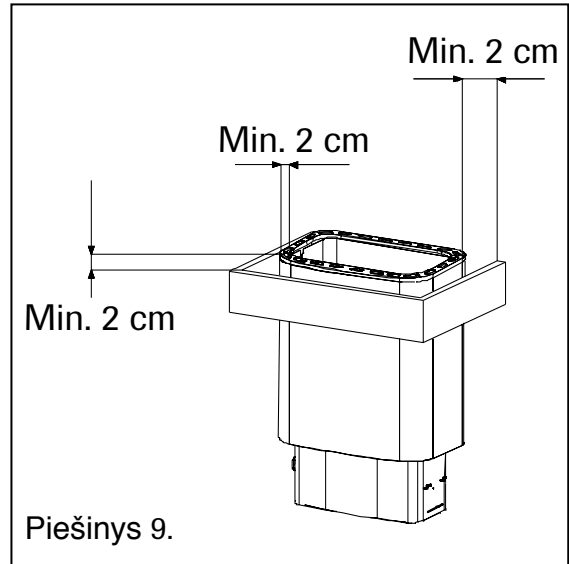
- Siekiant užtikrinti saunoje pakankamą deguonies ir šviežio oro kiekį, ventiliacija turi būti maksimaliai efektyvia. Šviežią orą rekomenduojama paduoti arčiau elektrinės pirties krosnelės (ne arčiau, nei 50 cm).
- Oro įleidimo vamzdis turi būti su reguliuojamu vožtuvu.
- Išleidimo vožtuvas turi būti du kartus didesnis už įleidimo. Išleidimo vožtuvas gali būti montuojamas ant sienos priešais elektrinę pirties krosnelę ne mažiau kaip 20 cm aukštyje aukščiau įleidimo vožtuvo.

11. SAUNOS KONSTRUKCIJA.

- Saunoje turi būti gera šiluminė izoliacija, ypač lubų, per kurias išeina didesnioji garų dalis. Saunos šiluminę izoliaciją rekomenduojama apsaugoti drėgmei nelaidžia medžiaga, pavyzdžiui, aliuminio popieriumi. Paviršių apmušimui visuomet reikėtų naudoti medieną.

12. APSAUGINIS APTVĖRIMAS.

- Esant būtinumui, aplink elektrinę pirties krosnelę galima padaryti apsauginį aptvėrimą. Žiūr. pieš. 9. Apsauginio aptvėrimo medžiagai galima naudoti medieną. Šiuo atveju būtina laikytis minimalių saugos atstumų iki užsiliepsnojančių konstrukcijų. Neteisingas montavimas sukelia gaisro pavojų.



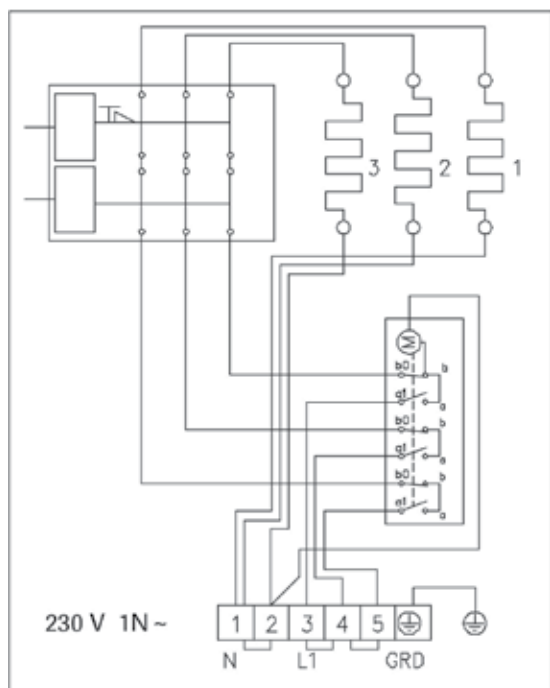
Piešinys 10. Elektrinių pirties krosnelių NM 450, NM 600, NM 800 ir NM 900 elektros montavimas kitiems regionams.

Matuojant izoliacijos pasipriešinimą, gali susidaryti nuotėkis dėl izoliacijoje esančios drėgmės, kuri iš oro įsigėrė sandėliuojant ir vežant. Drėgmė išgaruoja 1–2 kartus įkaitinus elektrinę pirties krosnelę.

Draudžiama elektrinę krosnelę jungti į elektros tinklą per apsauginį atjungiamąjį prietaisą (AAP)!

Dėmesio!

Elektrinės pirties krosnelės NM 450, NM 600, NM 800 ir NM 900 veikia 3-fazių kintamosios įtampos srovės tinkle 400 V. Žiūr. pieš. 10 Modeliai Rusijos rinkai 4,5 ir 6,0 kW galios taip pat gali būti modifikuoti panaudojimui 1-fazės kintamosios įtampos srovės tinkle 230 V. Žiūr. pieš. 11. Modeliai 8,0 ir 9,0 kW galios negali būti jungiami į 1-fazės tinklą, nes, esant tokiam galios lygiui, srovės galios išauga iki pernelyg aukštos reikšmės (daugiau, nei 35 A). Modeliai kitiems regionams jungiami tik į 3-fazių tinklą.



Piešinys 11. Elektrinių pirties krosnelių NM 450 ir NM 600 elektros montavimas Rusijos rinkai 1-fazės tinkle.

Dėmesio!

Modifikacija galima tik elektrinių pirties krosnelių modeliuose, pagamintuose Rusijos rinkai. Jeigu Jums kyla klausimų dėl elektrinės pirties krosnelės modifikacijos, kreipkitės pas firmos Narvi dilerį arba į gamyklą gamintoją.

NARVI NM 450, NM 600, NM 800, NM 900
VILLAMOS KÖVES KEMENCÉK

1. A VILLAMOS KÖVES KEMENCE TARTALMA:

1. Villamos köves kemence.
2. Kőtároló vezérlővel.
3. Rögzítő lemez csavarral.
4. Összeszerelési és kezelési útmutató.

2. ÖSSZESZERELÉS ELŐTT ELLENŐRIZZE A KÖVETKEZŐKET:

- A köves kemence teljesítmény-felvételének (kW) meg kell felelnie a gőzfürdő térfogatának (m³).
- Az 1. táblázat bemutatja, milyen térfogatot igényelnek a különböző típusú köves kemencék.
- Amennyiben a gőzfürdőben elszigetetlen téglá-, cserép-, vagy üvegfelületek találhatóak, úgy minden egyes négyzetméter ilyen felültre további 1,5 m³ térfogatot kell számítani. Ennek alapján az 1. táblázat segítségével kiszámítható milyen teljesítmény-felvételű köves kemence szükséges.

A gőzfürdő térfogatának meg kell felelnie az 1. táblázatban feltüntetett adatokkal.

- A gőzfürdő minimális magasságát és a köves kemence minimális biztonságos távolságait szintén az 1. táblázat tartalmazza.
- Ellenőrizze, hogy a rögzítő lemez csavarjai részére az alátét eléggé erős legyen. Erre a célra egy vékony panel nem elegendő. Erősítő alátétlemezként megfelel egy kiegészítő lécezés a panel alatt, vagy a fal lécezéséhez erősített deszkák a panelen.
- Az NM 450 és NM 600 villamos köves kemencéket a falban alakított mélyedésben is fel lehet állítani. Ilyenkor figyelni kell az 1. ábrán bemutatott biztonságos távolságra.
- Az NM 800 és NM 900 villamos köves kemencéket a falban alakított mélyedésben felállítani tilos!

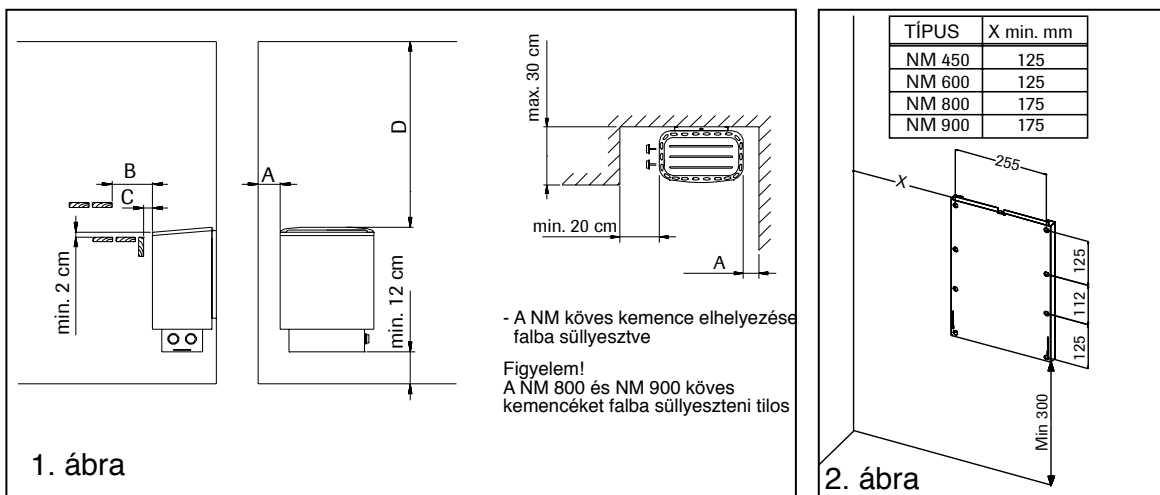
A GŐZFÜRDŐBEN CSAK EGY VILLAMOS KÖVES KEMENCE FELÁLLÍTÁSA MEGENGEDETT.

1. TÁBLÁZAT. A NM TÍPUSÚ KÖVES KEMENCE ADATAI

Típus	Teljesítmény-felvétel kW	Gőzfürdő			Megengedett minimális biztonságos távolság					Kövek mennyisége kg	Csatlakoztatás*)	
		Térfogat		Magasság	Oldala	Eleje	Eleje	A plafonig	A padlóig		400V 3N	Olvadó biztosítékok
		min m ³	max m ³	min cm	A **) cm	B **) cm	C **) cm	D **) cm	E **) cm	mm ²	A	
NM 450	4,5	4	7	190	5	5	2	115	12	30	5x1,5	3x10
NM 600	6	6	9	190	5	8	2	115	12	30	5x1,5	3x10
NM 800	8	8	13	190	10	10	2	115	12	30	5x2,5	3x16
NM 900	9	9	15	190	10	10	2	115	12	30	5x2,5	3x16

**) lásd az 1. ábrát

*) Csatlakozó kábelként gumiszigetelésű H07RN-F típusú, vagy hasonló kábelt használunk



3. ÖSSZESZERELÉS:

- A készletben található csavarok segítségével rögzítse a falhoz a rögzítő lemezt a 2. ábra szerint.

Figyelem! Amennyiben át szeretné helyezni a vezérlőt az egyik oldalról a másikra, cselekedjen az 1. és 2. szakasz szerint. Amennyiben a vezérlő helyzete nem változik, térjen rá a 4. szakaszra.

A VEZÉRLŐKÉSZÜLÉKEK HELYZETÉNEK VÁLTOZTATÁSA (Csak szükség esetén).
A vezérlőkészülékeket át lehet helyezni a villamos kemence homlokfalának bal, vagy jobb oldalára. E műveletet csakis villanszerelő végezheti el.

1. szakasz:

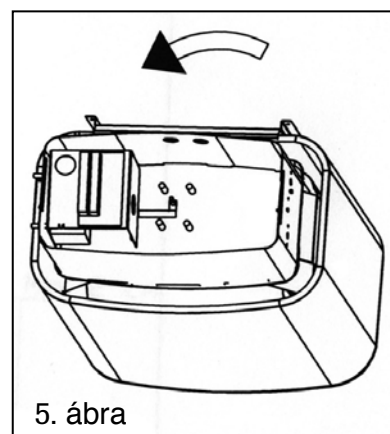
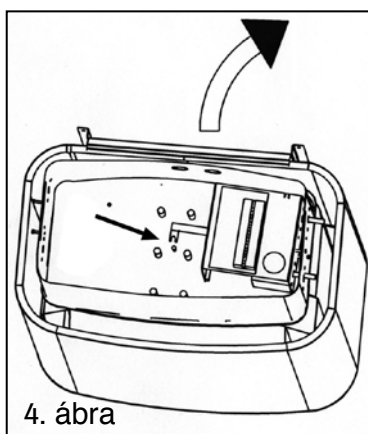
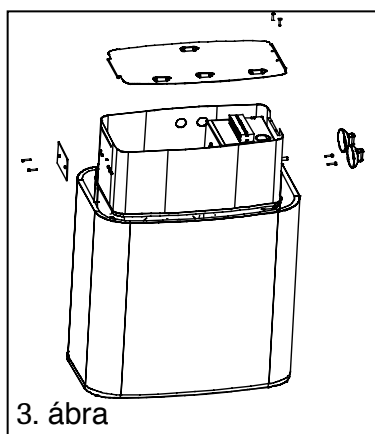
- Csavarja ki a villamos szekrény alján lévő rögzítő csavarokat.
- Óvatosan vegye le a termosztát és az időzítő fogantyúját és csavarja ki a mögöttük lévő kapocsléc rögzítőcsavarjait.
- Csavarja ki a védőlap csavarjait a háznak a termosztáttal és az időzítővel ellentétes oldalán (Lásd a 3. ábrát).

2. szakasz:

- Lazítsa meg egy kicsit a középső fűtőtestnek és a kapocslécnek az elektromos egység alján található rögzítőcsavarjait, hogy a rögzítőcsavar alatt félre tudja fordítani a kapocsléc lábát (Lásd a 4. ábrát).

3. szakasz:

- A vezérlőelemet a vezetékkel együtt óvatosan fordítsa ellenkező irányba. Helyezze a termosztát és az időzítő csatlakozóját az elektromos egység ellentétes oldalán található nyílásokba.
- Rögzítse a kapocslécet és a védőlemezt arra az oldalra, ahonnan a termosztát és az időzítő fogantyúját leszerelte.
- Majd helyezze vissza az elektromos egység alját, valamint a termosztát és az időzítő fogantyúját (ld. az 5. ábrát).

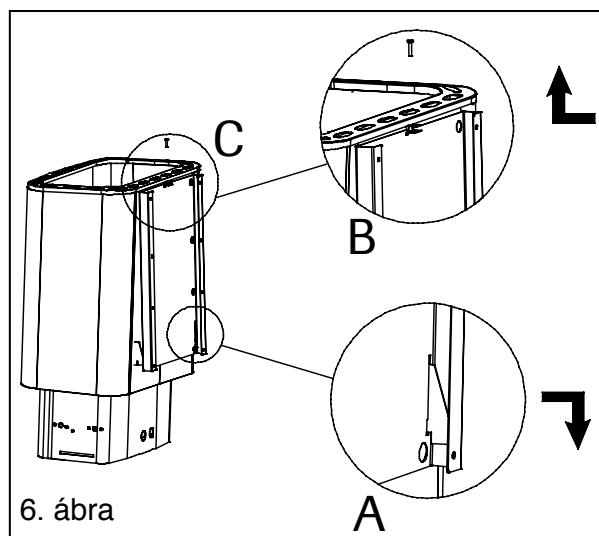


4. szakasz: ELEKTROMOS BEKÖTÉS

- A köves kemence elektromos hálózathoz való bekötését csakis szakképzett villanszerelő végezheti, az érvényes biztonsági szabályoknak megfelelően.
- Csatlakozó kábelként gumiszigetelésű H07RN-F típusú, vagy hasonló kábelt használunk. A kábel keresztmetszete és a biztosítékot lekapcsoló maximális áram adatai az 1. táblázatban vannak meghatározva.
- A villamos kemencétől a jelzőlámpa vezérlőjéhez vezető kábelek keresztmetszetének egyezniük kell a kemence tápvezetékének a keresztmetszetével.
- Fordítsa fel a kőtárolót és a villamos szekrényt
- Nyissa ki a villamos szekrény alját
- Csatlakoztassa a csatlakozó kábelt a bevezető dobozban lévő csatlakozó léchez
- Rögzítse a szekrény alját
- Állítsa eredeti helyzetbe a kőtárolót és a villamos szekrényt.

5. szakasz: FALHOZ RÖGZÍTÉS

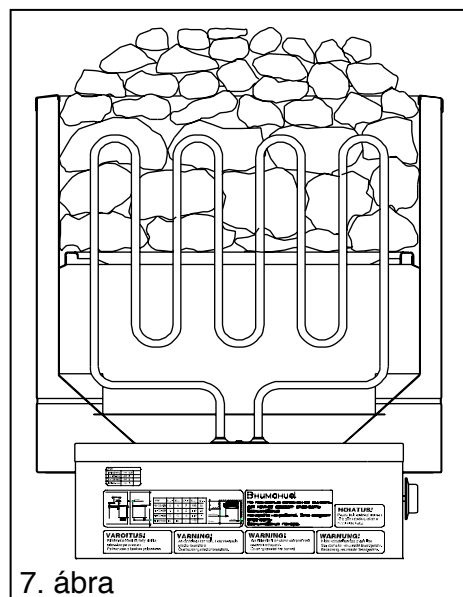
- Állítsa fel a köves kemencét úgy, hogy a kemence hátsó részén elhelyezkedő rögzítő fülek beilleszkedjenek a rögzítő lemez vágataiba (Lásd 6.A. ábrát).
- Helyezze el a rögzítő lemezt úgy, hogy a felső széle beilleszkedjen a kemence külső burkolata és felső kerete közé. Ellenőrizze, hogy a kemence rögzítő fülei a rögzítő lemez vágataiba legyenek (Lásd 6. B. ábrát).
- Kiegészítésként rögzítse a köves kemencét felülről rögzítő csavarral (Lásd 6. C. ábrát).
- Ezek után a kőtároló rögzül a burkolathoz és rögzítő lemezhez.



6. ábra

6. szakasz: A KÖVEK ELHELYEZÉSE:

- A kőrekesz alján úgy kell a köveket a fűtőelemek közé helyezni, hogy azok egymásra, és semmiképpen ne a fűtőelemekre támaszkodjanak.
- A kövek elhelyezésekor ellenőrizni kell, hogy a melegítő elemek ne legyenek meghajolva, és a légkeringést semmi ne gátolja.
- A köveket szabadon kell elhelyezni. A túlterhelt kőtároló a melegítő elem túlmelegedéséhez vezet – ami csökkenti életét – és a gőzfürdő tovább melegedik.
- A villamos köves kemence részére legmegfelelőbb a 4-7 cm átmérőjű kő használata.
- A melegítőelem legyen teljesen lefedve kővel. (7. ábra).



7. ábra

A NEM ELÉGGE FELTÖLTÖTT KŐTÁROLÓ TŰZVESZÉLYES!

A kályhán tilos könnyű, porózus szerkezetű vagy kerámiakövet, valamint könnyű, ún. fazékkövet használni, mert ez a fűtőszálak túlmelegedéséhez és meghibásodásához vezethet.

A VILLAMOS KÖVES KEMENCE HASZNÁLATA ELŐTT VIZSGÁLJA MEG A GŐZFÜRDŐT.

7. IDŐMÉRŐ HASZNÁLATA:

- Az időmérő a köves kemence alsó részén található. Ez a készülék végzi a kapcsoló és az időmérő funkcióit. Az időmérő fogantyúja segítségével be lehet állítani az 1-4 órás melegedési időt, és a kemence melegedésének a kezdetét 1-8 órás határérték között.

Példa az időmérő működéséről:

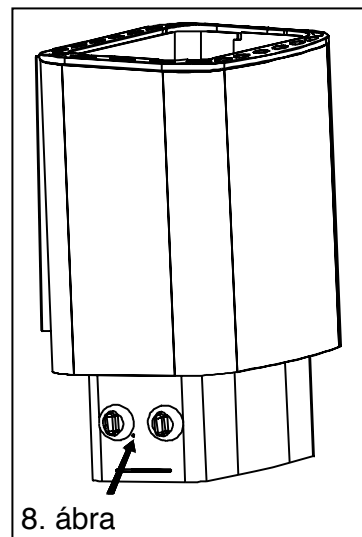
- Amennyiben a fehér zóna 2. helyzetébe fordítsuk a fogantyút, a köves kemence nyomban bekapcsol és 2 óra múlva kapcsol ki.
- Amennyiben a fekete zóna 4. helyzetébe fordítsuk a fogantyút, a köves kemence kb. 4 óra múlva kapcsol be és további 4. órán át fog működni. A fekete zóna felel az elhalasztott bekapcsolásért.
- A köves kemencét bármikor ki lehet kapcsolni, csak el kell fordítani a fogantyút az óramutató járásának ellenkező irányába, és nulla helyzetbe állítani.

8. HŐSZABÁLYZÁS:

- A hőszabályzó a köves kemence alsó részén található. E készülék segítségével be lehet állítani a szaunában a kívánt hőmérsékletet. A skálán látható szélesedő sáv képezi a hőmérséklet növekedését. Amennyiben az óramutató járásának irányába fordítsuk a fogantyút – a hőmérséklet növekedik, ellenkező irányban – a hőmérséklet csökken.
- Leggyorsabban akkor melegedik a szauna, ha a fogantyút maximális helyzetbe állítsuk.
- A felmelegedés ideje a szauna méreteitől, kiinduló hőmérsékletétől, hőszigetelésétől, elszigetetlen felületektől és a kövek elhelyezésétől függ.

9. HŐMÉRSÉKLETKORLÁTOZÓ:

- Amennyiben a szaunában túlságosan megemelkedik a hőmérséklet, a hőmérsékletkorlátozó áramtalanítja a köves kemencét. A kemencét újból be lehet kapcsolni, ha bekapcsoljuk a hőmérsékletkorlátozót, megnyomva azt tompa tárgyal az elektromos szekrény homlokfalán elhelyezkedő Ø 3 mm átmérőjű furaton át. Lásd a 8. ábrát.
- Amennyiben a köves kemence továbbra sem működik, ellenőrizze, lekapcsolta-e az időmérő az áramot, és épek-e a kemence biztosítékai a biztosítékfalon.
- Ha a kemence ezek után sem működik, forduljon szakszervizbe.



10. A SAUNA SZELLŐZTETÉSE:

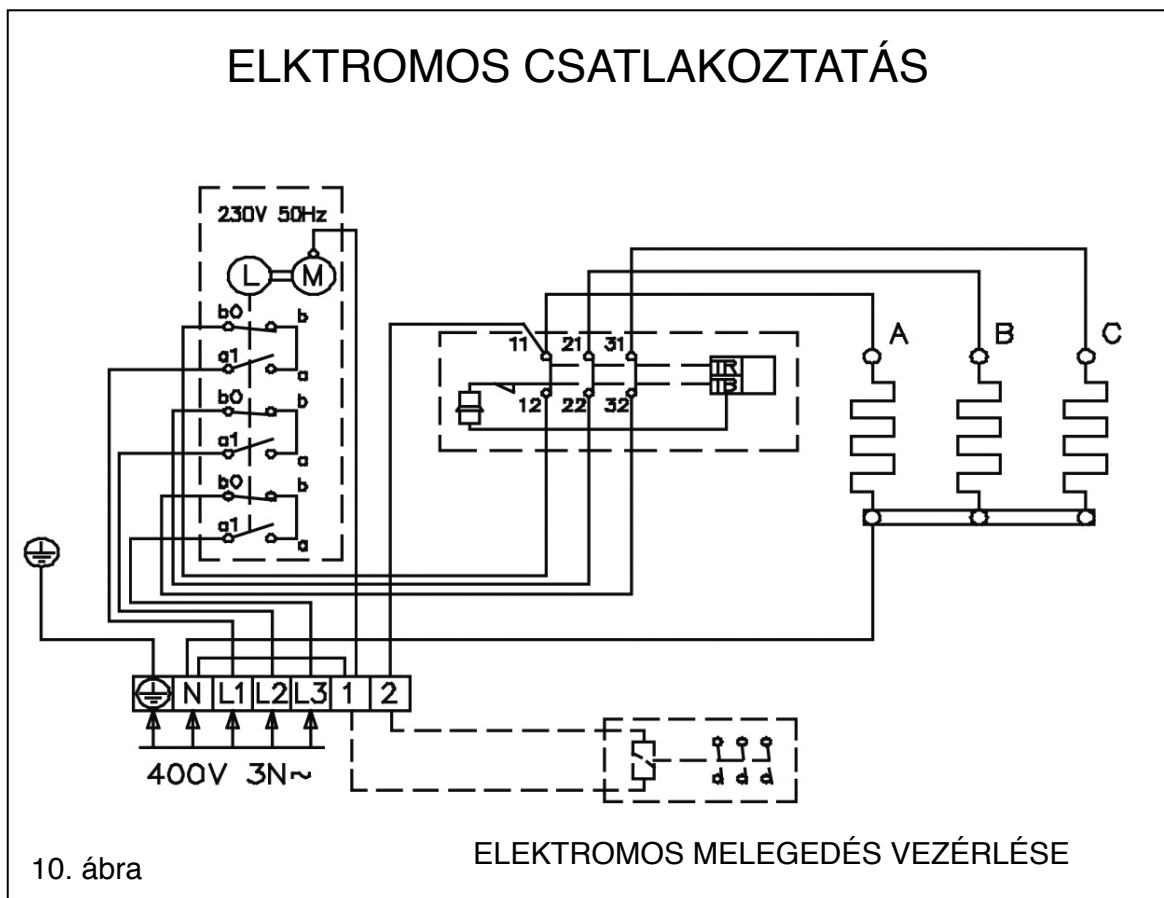
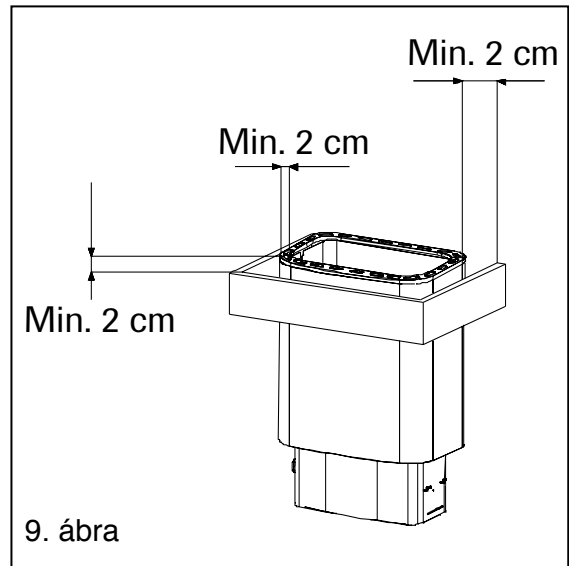
- Az elegendő oxigénellátás és friss levegő érdekében a szaunában maximálisan hatásosan kell működnie a szellőzőrendszernek. A friss levegőnek ajánlatos beáramlania a köves kemence közelében, de nem közelebb 50 cm-nél.
- A csövet, amelyen beáramlik a levegő, szabályozható szeleppel kell ellátni.
- A kivezető szelep mérete legalább kétszerese legyen a bevezetőnél. A kivezető szelepet fel lehet helyezni a köves kemencével szembeni falra, legalább 20 cm-nél magasabban a bevezető szelepnél.

11. A SAUNA SZERKEZETE:

- A szaunát magas fokú hőszigeteléssel kell ellátni, különösen a mennyezetet, amelyen keresztül a legtöbb gőz távozik. A sauna hőszigetelését ajánlatos vízálló anyaggal védeni, például alumínium papírral. A felületek burkolatát kizárólag fából ajánlatos készíteni.

12. VÉDŐKERÍTÉS:

- Szükség esetén elkerítheti a köves kemencét védőkerítéssel. Lásd a 9. ábrát. A védőkerítést fából ajánlatos készíteni. Ebben az esetben feltétlenül szükséges betartani a megengedett minimális biztonságos távolságot a gyúlékony szerkezetekig. A helytelen felállítás tüzeset okozhat.



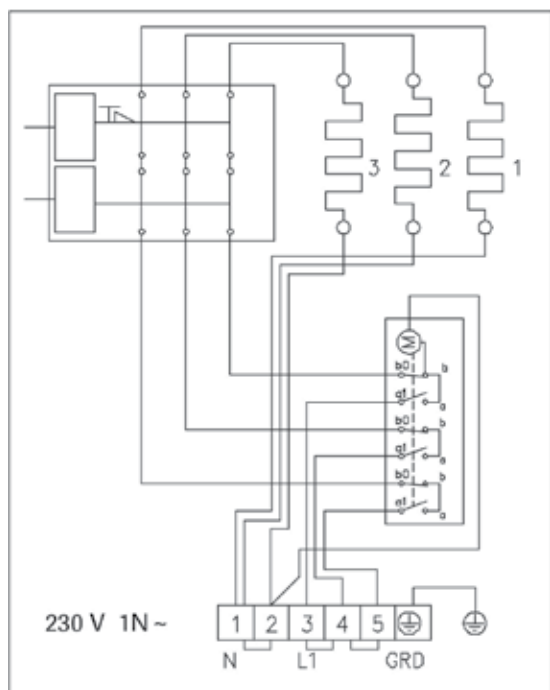
10. ábra. A NM 450, NM 600, NM 800 és NM 900 típusú, más régiók részére gyártott köves kemencék elektromos szerelése.

Tárolás vagy szállítás alatt a szigetelési ellenállás mérésekor szivárgási áram jelentkezhet, amit a raktározás és a szállítás során a szigetelőrétegbe beszívódott légnedvesség okoz. A nedvesség a kályha első-második felfűtése során elpárolog.

Az elektromos kályhát tilos megszakító kapcsolón keresztül a hálózathoz csatlakoztatni!

Figyelem!

A NM 450, NM 05 - 600, NM 800 és NM 900 típusú villamos köves kemencék 3-fázisú váltakozó áram, 400 V feszültség mellett működnek. Lásd 10. ábrát. Az Oroszországi piac részére gyártott 4,5 és 6,0 kW teljesítmény-felvétellel rendelkező kemencék modifikálhatóak 1-fázisú váltakozó áram, 230 V feszültségi használatra. Lásd 11. ábrát. A 8,0 és 9,0 kW teljesítmény-felvétellel rendelkező típusok nem csatlakoztathatóak 1-fázisú elektromos hálózathoz, mivel ilyen teljesítmény-felvételnél az áram nagyon megnövekszik (több, mint 35 A). Egyéb régiók részére gyártott típusok csak 3-fázisú elektromos hálózathoz csatlakoztathatóak.



11. ábra. A NM 450 és NM 600 típusú, Oroszországi piac részére gyártott, 1-fázisú hálózathoz csatlakoztatott köves kemencék elektromos szerelése.

Figyelem!

Modifikálni csakis az Oroszországi piac részére gyártott villamos köves kemencét lehet. Amennyiben kérdések merülnének fel a köves kemence modifikálásával kapcsolatban, forduljon a Narvi forgalmazó cégéhez, vagy a gyártóhoz.

PIECA ELEKTRYCZNEGO NARVI

- NM 450, NM 600

- NM 800, NM 900

1. W SKŁAD KOMPLETU DOSTAWY PIECA ELEKTRYCZNEGO WCHODZI:

1. Obudowa pieca elektrycznego
2. Pojemnik na kamienie z panelem sterowania
3. Listwa mocująca ze śrubami
4. Instrukcja montażu i użytkowania

2. PRZED MONTAŻEM NALEŻY SPRAWDZIĆ:

- Moc pieca (kW) powinna odpowiadać wymiarom sauny (m³)
- W tabeli 1 przedstawiono wymiary sauny dla różnych typów pieców
- Jeżeli w saunie znajdują się powierzchnie ceglane, kafłowe lub szklane, to na każdy metr kwadratowy takiej powierzchni należy przewidzieć 1,5 m³ dodatkowej kubatury sauny. Na tej podstawie według tabeli 1 określana jest niezbędna moc pieca.

Wymiary sauny nie powinny być ani większe ani mniejsze od podanych w tabeli 1.

- Minimalna wysokość sauny oraz minimalne odległości bezpieczeństwa przedstawione są w tabeli 1.
- Należy upewnić się czy podstawka dla śrub listwy mocującej jest wystarczająco mocna. Jedna cienka płyta nie wystarczy. W charakterze nakładki wzmacniającej może posłużyć dodatkowe okratowanie pod płytą lub deski na płycie, przymocowane do okratowania ściany.
- Piece elektryczne NM 450 i NM 600 można zainstalować również we wnęce ściany. W takim przypadku należy uwzględnić odległości bezpieczeństwa wg. rysunku 1.
- Piece elektryczne NM 800 i NM 900 nie mogą być instalowane we wnęce ściany.

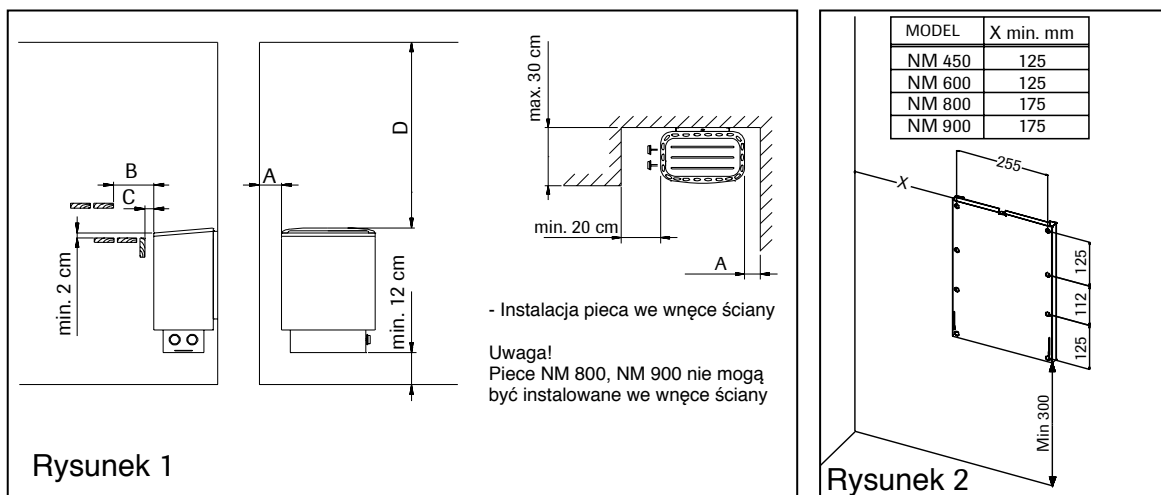
W SAUNIE MOŻE BYĆ ZAINSTALOWANY TYLKO JEDEN PIEC ELEKTRYCZNY.

TABELA 1. DANE MONTAŻOWE PIECÓW NM

Modele pieca	Moc kW	Sauna			Minimalne dopuszczalne odległości bezpieczeństwa					Ilość kamieni kg	Podłączenie*)	
		Objętość		Wysokość min cm	Z boku A **) cm	Z przodu B **) cm	Z przodu C **) cm	Do sufitu D **) cm	Do podłogi E **) cm		400V 3N mm ²	Bezpieczniki A
		min m ³	maks. m ³									
NM 450	4,5	4	7	190	5	5	2	115	12	30	5x1,5	3x10
NM 600	6	6	9	190	5	8	2	115	12	30	5x1,5	3x10
NM 800	8	8	13	190	10	10	2	115	12	30	5x2,5	3x16
NM 900	9	9	15	190	10	10	2	115	12	30	5x2,5	3x16

**) patrz rysunek 1

*) w charakterze kabla łączącego wykorzystujemy kabel z izolacją gumową typu H07RN-F lub analogiczny



3. MONTAŻ

- Przytwierdzamy listwę mocującą do ściany za pomocą śrub wchodzących do kompletu, według rysunku 2.

Uwaga! Jeżeli chcemy przestawić panel sterowania z jednej strony na drugą, należy wykonać czynności według etapów 1 i 2. Jeżeli zmiana ułożenia panelu nie jest potrzebna, od razu przechodzimy do etapu 4.

ZMIANA UŁOŻENIA PRZYRZĄDÓW STEROWNICZYCH (tylko w razie konieczności).

Przyrządy można przestawić na lewą lub na prawą ściankę pieca.

Powyższe czynności może wykonywać tylko zawodowy elektryk.

Etap 1:

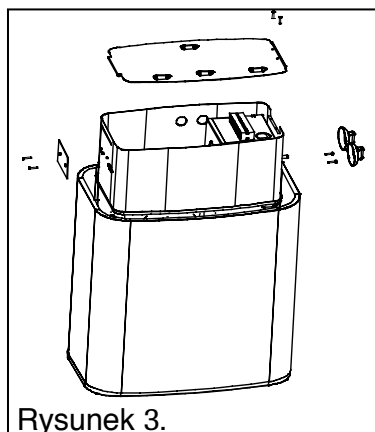
- Odkręcamy śruby mocujące dno skrzynki elektrycznej
- Ostrożnie zdemontujcie uchwyty termostatu i regulatora oraz odkręćcie znajdujące się za nimi śruby mocujące klocek zaciskowy.
- Odkręćcie śruby warstwy ochronnej ze strony przeciwległej kamionki, na której będą przestawiane termostat i regulator (patrz rysunek 3).

Etap 2:

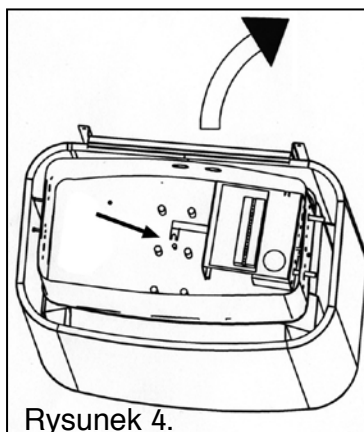
- Lekko poluzujcie śruby mocujące środkowy grzejnik elektryczny i klocek zaciskowy znajdujące się na dnie skrzynki elektrycznej w taki sposób, aby zaistniała możliwość skręcenia stopki klocka zaciskowego w bok spod śruby mocującej (patrz rysunek 4).

Etap 3:

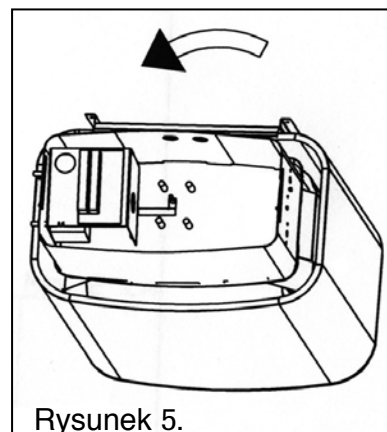
- Ostrożnie rozwińcie moduł regulacyjny wraz z przewodami na stronę przeciwległą. Umieście sworznie termostatu i regulatora w otwory znajdujące się na stronie przeciwległej skrzynki elektrycznej.
- Umocujcie klocek zaciskowy, jak również warstwę ochronną na tej stronie, z której zdemontowano uchwyty termostatu i regulatora.
- Następnie przymocujcie dno skrzynki elektrycznej oraz uchwyty termostatu i regulatora (patrz rysunek 5).



Rysunek 3.



Rysunek 4.



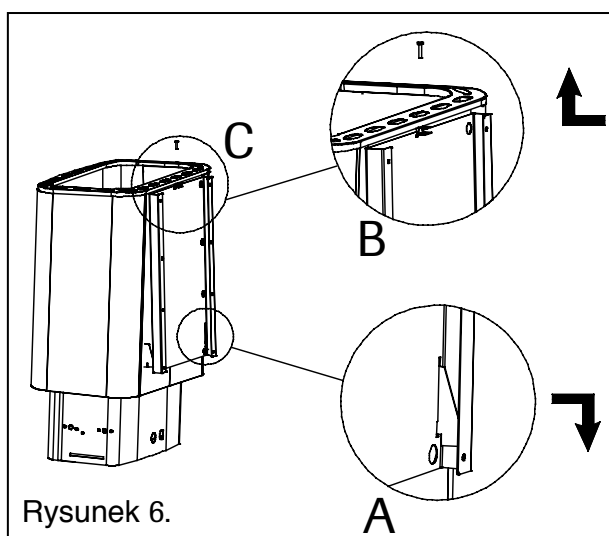
Rysunek 5.

Etap 4: PODŁĄCZENIE DO SIECI ELEKTRYCZNEJ

- Podłączenie pieca do sieci elektrycznej może wykonywać wyłącznie zawodowy elektryk zgodnie z obowiązującymi regulacjami bezpieczeństwa.
- W charakterze kabla łączącego należy wykorzystać kabel z izolacją gumową typu H07RN-F lub analogiczny. Przekrój poprzeczny kabla i najwyższe natężenie prądu powodującego wyłączenie bezpiecznika przedstawiono w tabeli 1.
- Przekrój poprzeczny kabli łączących piec z panelem sterowania powinien odpowiadać przekrojowi poprzecznemu kabla zasilającego piec. Należy sprawdzić pojemnik na kamienie oraz skrzynkę elektryczną od góry do dołu.
- Następnie otwieramy dno skrzynki elektrycznej.
- Podłączamy kabel łączący do płyty podłączeniowej, znajdującej się w skrzynce.
- Przytwierdzamy dno skrzynki.
- Ustawiamy pojemnik na kamienie oraz skrzynkę elektryczną w prawidłowej pozycji.

Etap 5: MONTAŻ DO ŚCIANY

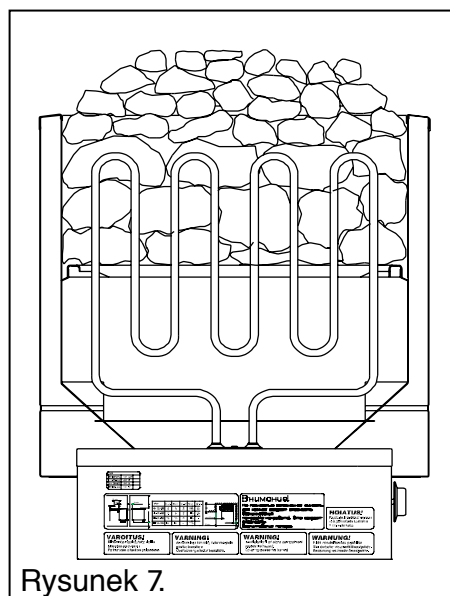
- Ustawiamy piec w taki sposób, żeby uszka mocujące, znajdujące się w tylnej części pieca, weszły w rowki listwy mocującej (patrz rys. 6A)
- Wstawiamy listwę mocującą w ten sposób, żeby jej górny koniec znalazł się między obudową zewnętrzną i ramą górną. Należy upewnić się czy uszka mocujące pieca znajdują się w rowkach listwy mocującej (rys. 6B).
- Dodatkowo od góry przymocowujemy piec wkrętem mocującym (patrz rys. 6C)
- Po czym pojemnik na kamienie zostanie zablokowany między obudową i listwą mocującą.



Rysunek 6.

Etap 6: UKŁADANIE KAMIENI

- Kamienie należy ułożyć między grzejnikami elektrycznymi na dno pojemnika do kamieni w ten sposób, żeby punktem oparcia kamieni były kamienie, a nie w żadnym wypadku grzejniki elektryczne.
- Przy układaniu kamieni należy uważać, żeby grzałki się nie wygięły i nie było przeszkód dla cyrkulacji powietrza.
- Układamy kamienie zachowując odstępy. ściśle zapełniona przestrzeń dla kamieni wywołuje przegrzewanie się grzałek (skraca okres ich przydatności) i zwiększa czas nagrzewania sauny.
- Najbardziej odpowiednia średnica kamieni – 4-7 cm.
- Grzałki powinny być całkowicie zakryte kamieniami (rys. 7).



Rysunek 7.

NIE ZAPEŁNIONA PRZESTRZEŃ DLA KAMIENI STWARZA NIEBEZPIECZEŃSTWO POŻARU.

Zabrania się stosowania w kamionce kamieni lekkich, porowatych i ceramicznych, jak również lekkich kamieni garncarskich, bo mogą one spowodować nadmierne przegrzanie grzejników elektrycznych oraz ich uszkodzenie.

KAŻDY RAZ PRZED WŁĄCZENIEM PIECA ELEKTRYCZNEGO NALEŻY SPRAWDZIĆ SAUNĘ.

7. ZASTOSOWANIE REGULATORA CZASU

- Regulator czasu znajduje się w dolnej części pieca. Wykorzystywany jest w charakterze wyłącznika i stopera. Pokrętle regulatora czasu można ustawić pożądaną czas nagrzewania w granicach 1-4 godzin oraz pożądaną godzinę początku nagrzewania pieca w granicach 1-8 godzin.

Przykład działania regulatora czasu:

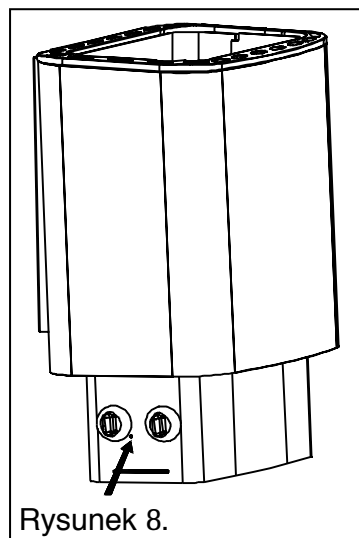
- po przekręceniu pokrętła na białe pole na cyfrę 2 piec natychmiast się włącza i wyłącza po upływie 2 godzin.
- poprzez przekręcenie pokrętła na czerwone pole (pole wyboru godziny początku nagrzewania) na cyfrę 4 piec włącza się po upływie ok. 4 godzin i pozostaje włączony przez ok. 4 godziny.
- piec zawsze można wyłączyć, przekręciwszy pokrętło w odwrotną stronę do ruchu wskazówek zegara na pozycję zerową.

8. REGULACJA TEMPERATURY

- Termostat znajduje się w dolnej części pieca. Z jego pomocą można ustawić pożądaną temperaturę w saunie. Rozszerzająca się linia skali ukazuje rosnącą temperaturę. Po przekręceniu pokrętła zgodnie z ruchem wskazówek zegara temperatura rośnie i, odpowiednio, po przekręceniu w stronę przeciwną temperatura obniża się.
- Najszybciej sauna nagrzewa się jeżeli maksymalnie przekręcimy pokrętło termostata.
- Na zmniejszenie czasu nagrzewania sauny wpływają jej wymiary, temperatura początkowa, izolacja termiczna oraz ułożenie kamieni.

9. WYŁĄCZNIK TERMICZNY

- W razie nadmiernego podwyższenia temperatury w saunie, wyłącznik termiczny wyłączy piec z prądu. Piec można włączyć ponownie. W tym celu należy włączyć wyłącznik poprzez jego naciśnięcie tępym przedmiotem przez otwór \varnothing 3 mm w ścianie skrzynki elektrycznej (patrz rys. 8).
- Jeżeli piec się nie włącza, to należy sprawdzić, czy regulator czasu nie wyłączył zasilania elektrycznego i czy bezpieczniki pieca na tablicy są sprawne.
- Jeżeli piec nadal się nie nagrzewa, należy zwrócić się do służby remontowej.



10. WENTYLACJA SAUNY

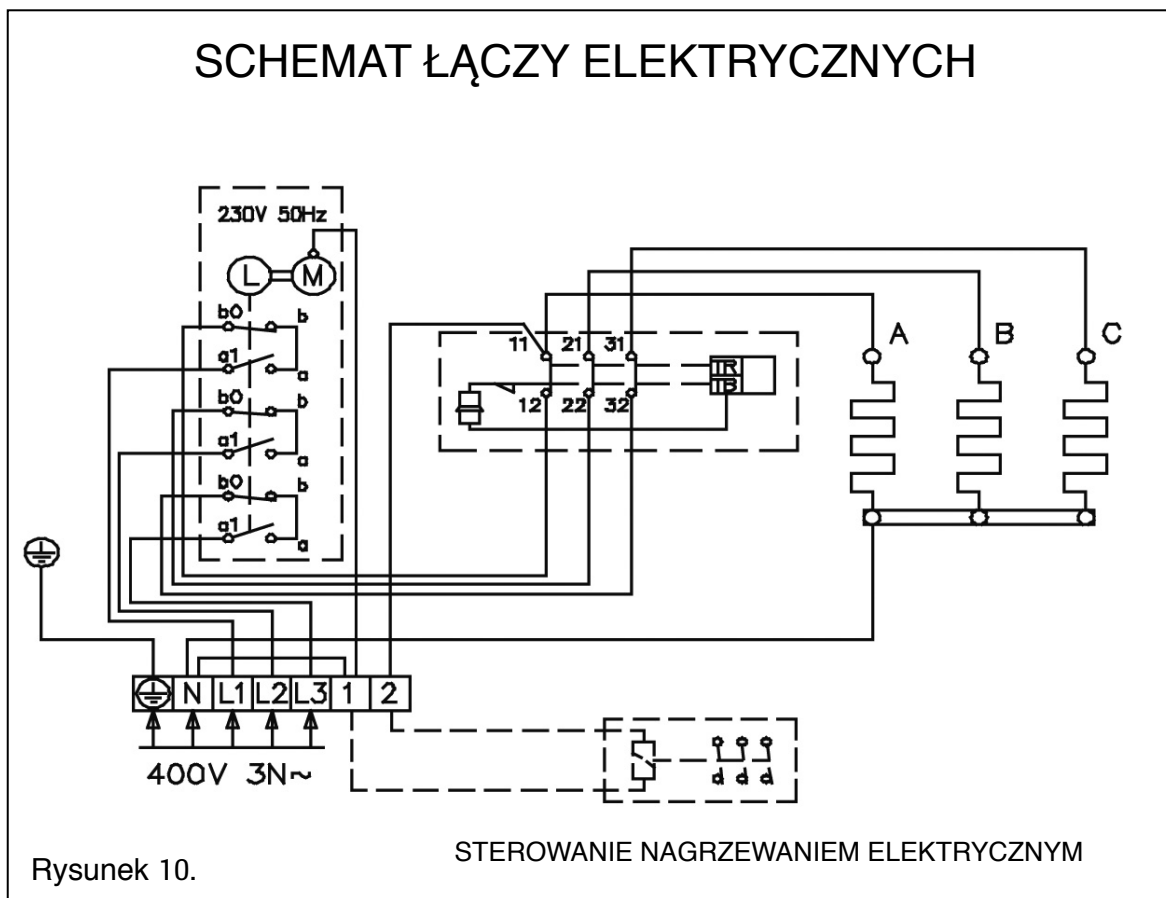
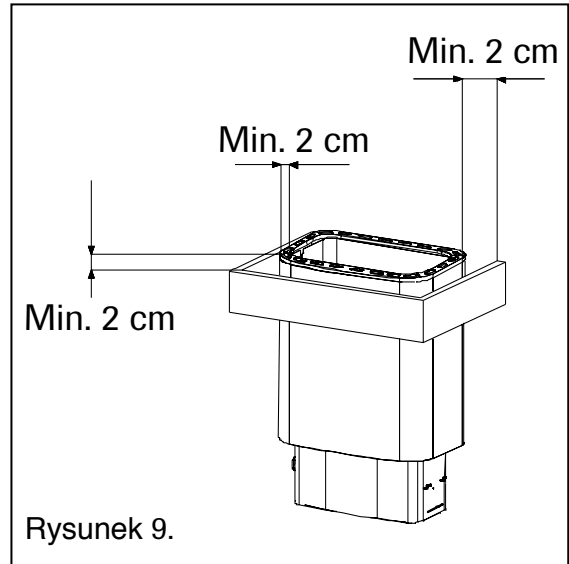
- W celu zapewnienia wystarczającej ilości tlenu i świeżości powietrza w saunie wentylacja powinna być maksymalnie efektywna. Świeże powietrze radzimy podawać blisko do pieca (nie bliżej niż 50 cm)
- Rura dopływu powietrza powinna posiadać zawór regulacji. Zawór wylotowy powinien być co najmniej dwa razy większy od wlotowego.
- Zawór wylotowy można umieścić na ścianie naprzeciwko pieca, co najmniej 20 cm powyżej zaworu wlotowego.

11. KONSTRUKCJA SAUNY

- Sauna powinna posiadać dobrą izolację termiczną, w szczególności sufit, przez który wychodzi większa część pary. Izolację termiczną sauny rekomendujemy utrzymywać za pomocą materiału nie przepuszczającego wilgotności, na przykład papieru aluminiowego. Do oblicowania powierzchni należy zawsze wykorzystywać drewno.

12. OGRODZENIE OCHRONNE

- W razie konieczności dookoła pieca można ustawić ogrodzenie ochronne (patrz rys. 9). W charakterze materiału na ogrodzenie ochronne najlepiej wykorzystać drewno. W takim przypadku należy koniecznie przestrzegać minimalne dopuszczalne odległości bezpieczeństwa do łatwopalnych konstrukcji. Nieprawidłowy montaż stwarza niebezpieczeństwo pożarowe.



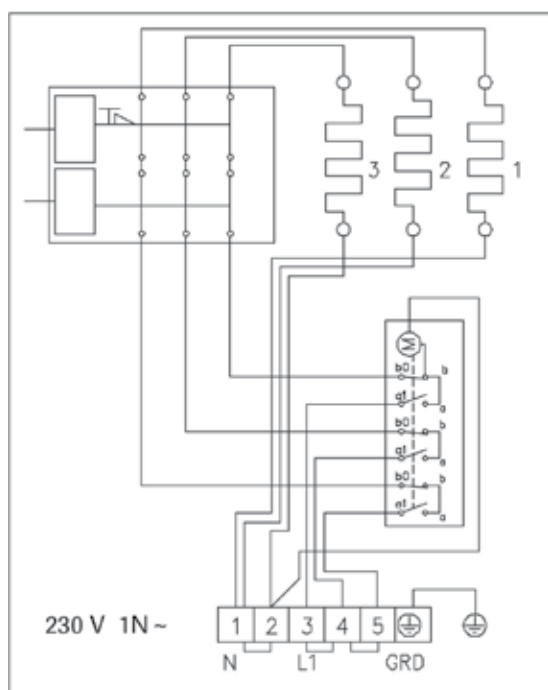
Rysunek 10. Montaż elektryczny pieców NM 450, NM 600, NM 800 i NM 900 dla innych regionów.

Przy mierzeniu rezystancji izolacji może występować wyciek z powodu wilgotności znajdującej się w izolacji a pobieranej z powietrza podczas składowania i transportu. Wilgotność ta odparuje po 1-2 podgrzewaniu kamionki elektrycznej.

Zabrania się podłączenia kamionki elektrycznej do sieci przy pomocy ochronnego urządzenia odłączającego!

Uwaga!

Piece elektryczne NM 450, NM 600, NM 800 i NM 900 działają w 3-fazowej sieci prądu zmiennego o napięciu 400 V (patrz rys. 10). Modele dla rynku rosyjskiego o mocy 4,5 i 6,0 kW mogą zostać również zmodyfikowane do działania w 1-fazowej sieci prądu zmiennego o napięciu 230V (patrz rys. 11). Modele o mocy 8,0 i 9,0 kW nie mogą być podłączane do sieci 1-fazowej, ponieważ przy danej mocy pieca, natężenie prądu może osiągnąć za wysoką wartość (ponad 35A). Modele dla innych regionów mogą być podłączane tylko do sieci 3-fazowej.



Rys. 11. Montaż elektryczny pieców NM 450 i NM 600 dla rynku Rosji w 1-fazowej sieci elektrycznej.

Uwaga!

Modyfikacja jest możliwa wyłącznie w modelach pieców elektrycznych przeznaczonych na rynek Rosji. Pytania odnośnie modyfikacji pieca elektrycznego prosimy kierować do dealerów firmy Narvi lub na zakład produkcyjny.

FOCARE ELECTRICE

- NM 450, NM 600

- NM 800, NM 900

1. ÎN SETUL FOCARULUI ELECTRIC INTRĂ:

1. Carcasa focarului.
2. Spațiul pentru pietre cu panou de control.
3. Placa de susținere cu șuruburi.
4. Ghid de montare și întreținere.

2. DE VERIFICAT PREVENTIV MONTĂRII

- Puterea focarului (kw) să corespundă volumului încăperii pentru saună (m³).
- În tabelul 1 sunt indicate volumele încăperilor pentru diferite tipuri de focare.
- Dacă în încăperea pentru saună sunt suprafețe neizolate din cărămidă, gresie sau sticlă, pentru fiecare metru pătrat al unei astfel de porțiuni de perete se adaugă 1,5 m³ la volumul saunei. În dependență de aceasta, cu tabelul 1 se determină puerea necesară a focarului.

Volumele saunei nu trebuie să fie mai mici sau să le depășească pe cele prezentate în tabelul 1.

- Înălțimea minimală a saunei și distanța de siguranță a focarului electric sunt determinate în tabelul 1.
- Verificați ca suportul pentru șuruburile plăcii de susținere să fie destul de dur. O singură placă subțire nu e suficientă pentru aceasta. Drept garnitură de întărire poate servi un suport suplimentar sub planșă sau scânduri pe planșă, întărite de suportul de perete.
- Focarele electrice NM 450 și NM 600 se pot monta de asemenea și în nișa din perete. În acest caz trebuie să se țină cont de distanța de siguranță conform figurei 1.
- Focarele NM 800 și NM 900 nu pot fi montate în nișa din perete.

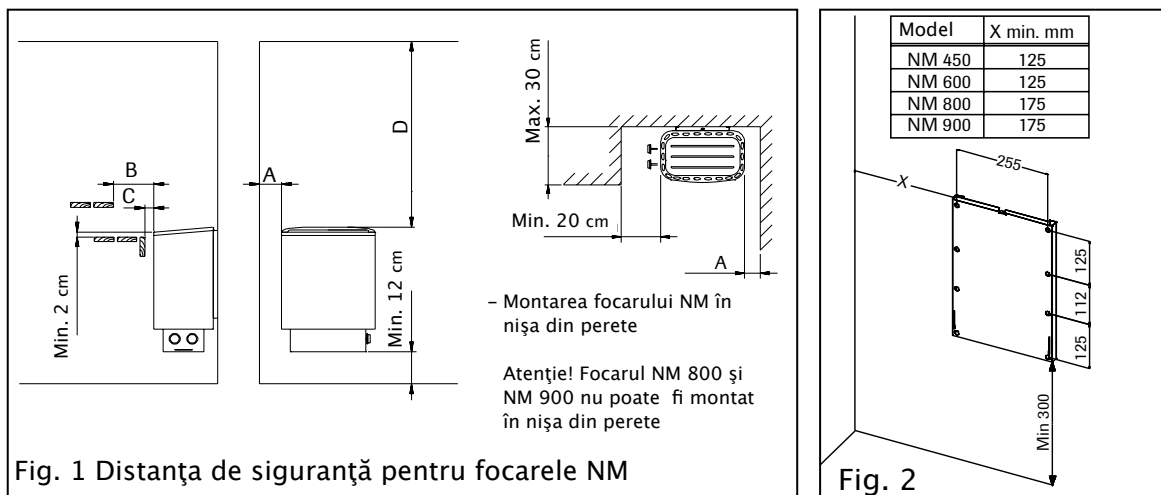
ÎN SAUNĂ SE ADMITE MONTAREA DOAR A UNUI SINGUR FOCAR!

Tabelul 1. Datele pentru montarea focarelor NM.

Modelul focarului	Puterea kw	Încăperea pentru saună			Distanțele minimale de siguranță					Cantit. de pietre kg	Conectare *)			
		Volumul		Înălțimea Min. cm	Lateral A **) cm	În față B **) cm	În față C **) cm	Pînă la tavan D **) cm	Pînă la pardosea E **) cm		400V 3N mm ²	Siguranțele A	230V 1N mm ²	A
		Min. m ³	Max m ³											
NM 450	4,5	4	7	190	5	5	2	115	12	30	5x1,5	3x10	3x6	20
NM 600	6	6	9	190	5	8	2	115	12	30	5x1,5	3x10	3x6	25
NM 800	8	8	13	190	10	10	2	115	12	30	5x2,5	3x16		
NM 900	9	9	15	190	10	10	2	115	12	30	5x2,5	3x16		

**) vezi fig. 1

*) Drept cablu de conexiune trebuie să se folosească cablu cu izolare din cauciuc HO7RN-F sau cablu analogic.



3. MONTAREA

- Întăriți placa de susținere pe perete cu șuruburile ce intră în set conform figurei 2.

Atenție! Dacă doriți să schimbați amplasarea panoului de control în partea opusă, procedați conform etapelor 1, 2 și 3. În acest caz, dacă schimbarea amplasării nu e necesară, treceți direct la etapa 4.

SCHIMBAREA AMPLASĂRII UTILAJELOR DE CONTROL (Doar dacă este necesar).

Ele pot fi mutate pe partea dreaptă sau stângă a focarului. Acest lucru poate fi efectuat doar de un electrician.

Etapa 1:

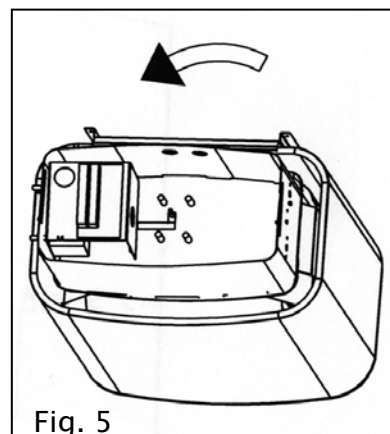
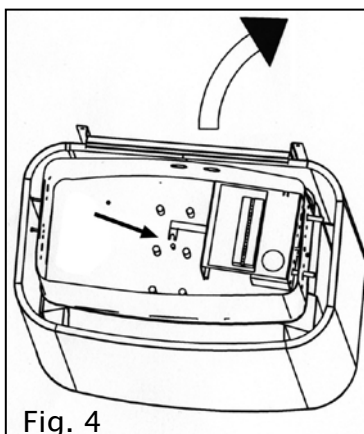
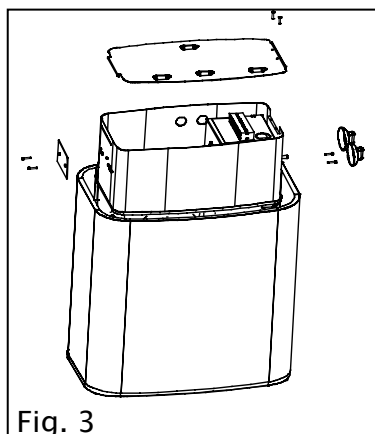
- Deșurubați șuruburile de susținere a cutiei electrice.
- Atenț scoateți mâinerele termostatului și taimerului și deșurubați șuruburile de susținere ce se află în spatele acestora, cu care se prinde placa cu cleme.
- Deșurubați șuruburile plăcii de siguranță din partea opusă a focarului, acolo unde vor fi mutate termostatul și taimerul. (Vezi Fig. 3).

Etapa 2:

- Slăbiți ușor șuruburile de întărire a rezistenței electrice din mijloc și plăcii cu cleme, care se află la fundul cutiei electrice, în așa mod, încât să fie posibil întoarcerea piciorului plăcii cu cleme într-o parte, de sub șurubul de susținere.

Etapa 3:

- Întoarceți atent în partea opusă modulul de reglare împreună cu fire. Plasați axele termostatului și taimerului în orificiile care se află în partea opusă a cutiei electrice.
- Întăriți placa cu cleme și placa de siguranță pe partea de pe care au fost scoase mâinerele termostatului și taimerului.
- După care întăriți partea inferioară a cutiei electrice și mâinerele termostatului și taimerului (vezi Fig. 5).



Etapa 4: CONECTAREA LA REȚEAUA ELECTRICĂ

- Conectarea focarului la rețeaua electrică poate fi efectuată doar de un electrician profesionist conform regulilor de siguranță în vigoare.
- Drept cablu de conexiune trebuie să se folosească cablu cu izolare din cauciuc HO7RN-F sau cablu analogic. Secțiunea transversală a cablului și tensiunea maximală de deconectare a siguranței sunt arătate în tabelul 1.
- Secțiunea transversală a cablului, de la focar pînă la panoul de control a lampei de semnalizare, trebuie să corespundă secțiunii transversale a cablului de alimentare a focarului.
- Răsturnați cavitatea pentru pietre și cutia electrică
- Deschideți partea inferioară a cutiei electrice
- Conectați cablul de legătură la placa de conectare, care se află în cutia introductivă
- Întăriți la loc partea inferioară a cutiei
- Întoarceți cavitatea pentru pietre și cutia electrică în poziția corectă.

Etapa 5: MONTAREA PE PERETE

- Plasati focarul în așa mod, încît urechiușele de susținere, care se află în partea posterioară a focarului, să intre în golurile plăcii de susținere (vezi fig. 6A).
- Introduceți placa de susținere în așa mod, ca marginea sa superioară să intre între carcasa exterioară și rama superioară. Asigurați-vă ca urechiușele de susținere a focarului să fie înțepenite în șanțurile de îmbinare a plăcii de susținere (vezi fig. 6B).
- Suplimentar întăriți de sus focarul cu un cordon de susținere (vezi fig. 6C).
- Spațiul pentru pietre se va prinde de carcasă și placa de susținere.

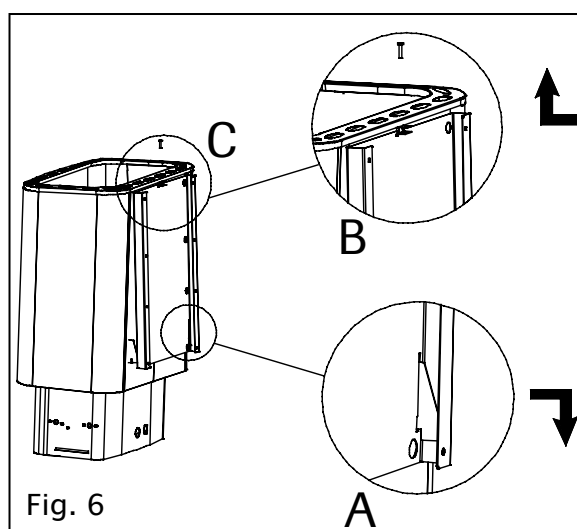


Fig. 6

Etapa 6 : PLASAREA PIETRELOR

- Pietrele trebuie plasate la fundul spațiului destinat acestora între rezistențe electrice în așa mod, ca acestea să se rezeme de pietre, dar în nici un caz de rezistențe electrice.
- La plasarea pietrelor merită de verificat, dacă rezistențe electrice nu se îndoaie și dacă are loc circulația aerului.
- Nu aranjați pietrele dens. Spațiul destinat pietrelor umplut dens duce la supraîncălzirea tenurilor (reduce perioada lor de funcționare) și mărește timpul de încălzire a saunei.
- Diametrul optimal al pietrelor pentru focarele electrice este de 4–7 cm.
- Rezistențe electrice trebuie să fie acoperite cu pietre în totalitate.(Fig. 12)

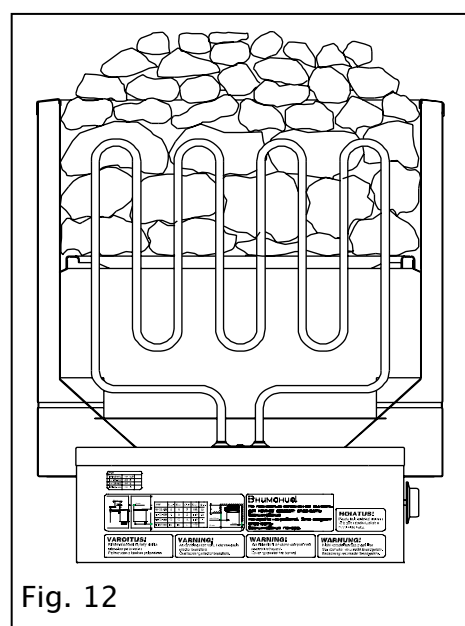


Fig. 12

Se interzice utilizarea în focar a pietrelor ușoare, poroase, ceramice, deoarece acestea pot provoca supraîncălzirea rezistențelor electrice și defectarea acestora.

DACĂ SPAȚIUL PENTRU PIETRE NU ESTE UMPLUT ÎN TOTALMENTE EXISTĂ RISCUL APARIȚIEI UNUI INCENDIU!

DE FIECARE DATA ÎNAINTE DE PORNIREA FOCARULUI VERIFICAȚI SAUNA.

7. FOLOSIREA TAIMERULUI.

- Taimerul este situat în partea de jos a focarului. Acesta se utilizează ca taimer și întrerupător. Cu mânerul taimerului se poate selecta durata de încălzire în limitele 1-4 ore și timpul începerii încălzirii focarului în limitele 1-8 ore.

Exemplu de utilizare a taimerului:

- Poziționând mânerul în porțiunea albă, în dreptul cifrei 2 focarul se va conecta imediat și se va deconecta după 2 ore.
- Poziționând mânerul în porțiunea neagră (porțiunea selectării duratei și începutului încălzirii), în dreptul cifrei 4 focarul se va conecta aproximativ în 4 ore. După aceasta focarul va rămâne conectat timp de 4 ore.
- Focarul poate fi deconectat oricând, întorcând mânerul împotriva acelor ceasornicului în dreptul cifrei 0.

8. REGLAREA TEMPERATURII.

- Termostatul se află în porțiunea de jos a focarului. Cu ajutorul lui se poate seta temperatura dorită în saună. Linia crescândă de pe indicator arată creșterea temperaturii. Întorcând mânerul după acele ceasornicului temperatura crește și, respectiv, împotriva acelor ceasornicului - temperatura scade.
- Sauna se va încălzi cel mai rapid, dacă mânerul termostatului se va întoarce în poziția maximală.
- Asupra diminuării timpului de încălzire a saunei influențează volumul acesteia, temperatura inițială, termoizolarea, suprafețele neizolate și aranjamentul pietrelor.

9. LIMITATOR DE TEMPERATURĂ

- În cazul ridicării temperaturii prea mari în saună, limitatorul va deconecta focarul de la rețeaua electrică. Focarul poate fi conectat din nou, pentru aceasta trebuie pornit limitatorul de temperatură, apăsând pe acesta prin orificiul cu diametrul de 3 mm, în partea laterală a cutiei electrice. Vezi fig.8.
- Dacă focarul nu revine la starea de funcționare, verificați dacă taimerul a deconectat electricitatea și dacă nu sînt defectate siguranțele focarului pe panoul siguranțelor.
- Dacă totuși focarul nu se încălzește, adresați-vă serviciului de reparație.

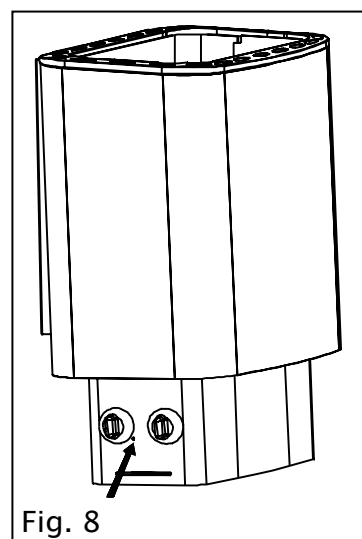


Fig. 8

10. VENTILAREA SAUNEI

- Pentru asigurarea cantității necesare de oxigen și proapețimii aerului în saună ventilarea trebuie să fie maximal eficientă. Alimentarea aerului proaspăt se recomandă a fi făcută aproape de focar (nu mai aproape de 50 cm).
- Țeava de alimentare cu aer proaspăt trebuie să fie dotată cu supapă reglabilă.
- Supapa de evacuare trebuie să fie de două ori mai mare decât cea de alimentare. Supapa de evacuare poate fi montat pe perete vizavi de focar la o înălțime nu mai mică de 20 cm mai sus de supapa de alimentare.

11. CONSTRUCȚIA SAUNEI

- Sauna trebuie să aibă o termoizolare bună, în special tavanul, prin care iese cea mai mare parte a aburului. Se recomandă ca termoizolarea saunei să fie protejată cu material rezistent la umiditate, de exemplu, cu hîrtie cu staniol. Pentru căptușeala suprafețelor se folosește doar lemn.

12. ÎNGRĂDIREA DE SIGURANȚĂ.

- Dacă e necesar în jurul focarului se poate confecționa o îngrădire de siguranță. Vezi figura 9. Drept material pentru îngrădire se recomandă a se folosi lemn. În acest caz trebuie respectată distanța minimal admisibilă pînă la construcțiile inflamabile. Montarea incorectă creează pericolul apariției unui incendiu.

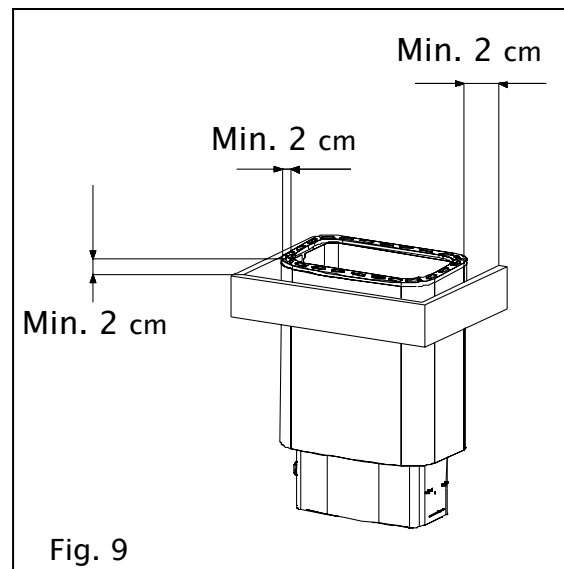


Fig. 9

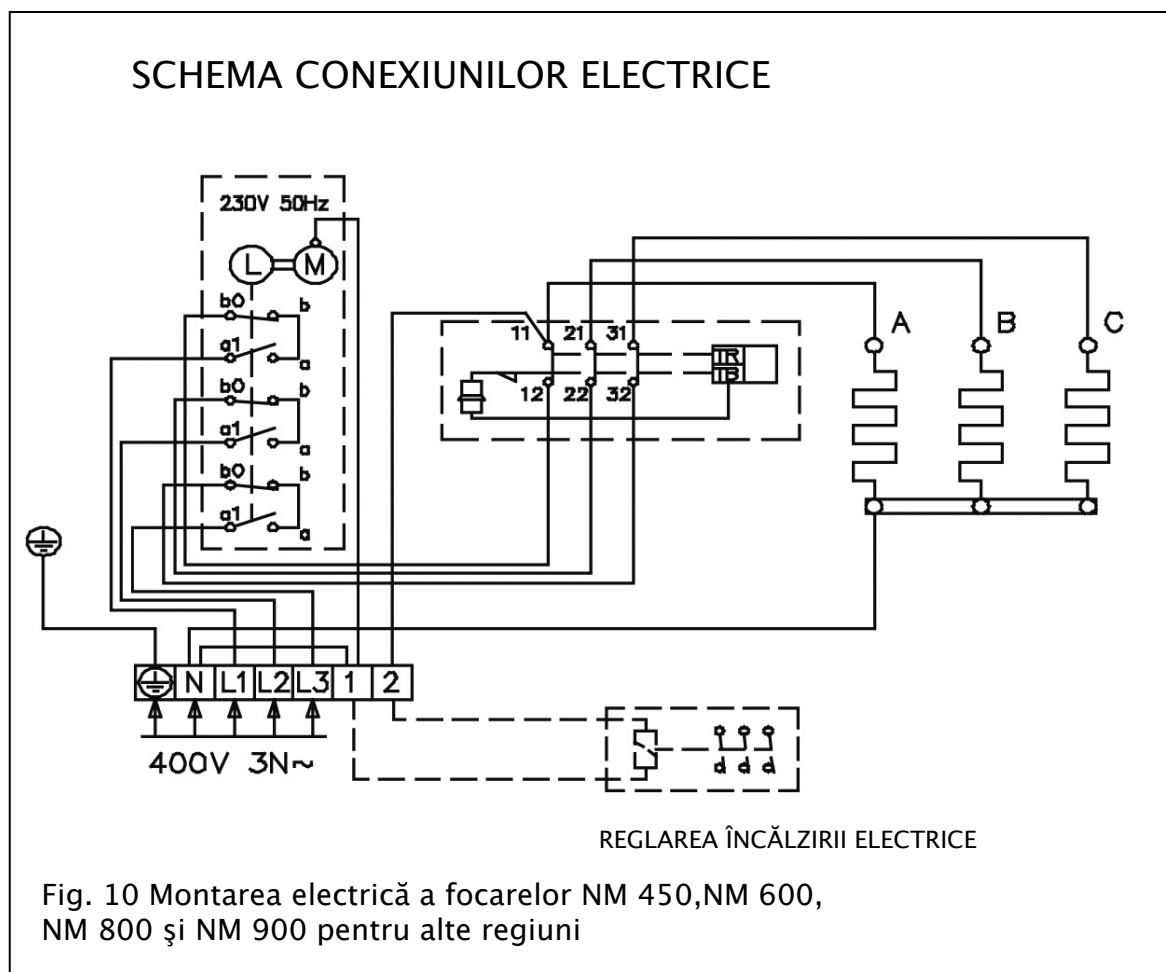


Fig. 10 Montarea electrică a focarelor NM 450, NM 600, NM 800 și NM 900 pentru alte regiuni

La măsurarea rezistenței izolației poate apărea o scurgere, din cauza apariției umidității în izolație, care s-a îmbibat din aer în timpul depozitării și transportării. Umiditatea dispare după 1-2 încălziri a focarului.

Se interzice conectarea focarului electric la rețea prin automat de deconectare!

Atenție!

Focarele NM 450, NM 600, NM 800 și NM 900 lucrează în rețea cu 3 faze a curentului alternativ de 400 V. Vezi fig. 10.

Modelele pentru piața CSI cu puterea 4,5 și 6,0 kw pot fi de asemenea modificate pentru folosirea în rețea cu 1 fază a curentului de 230V. Vezi fig. 11.

Modelele cu puterea de 8,0 și 9,0 kw nu pot fi conectate la rețea cu o fază, deoarece la o așa intensitate a focarului puterea curentului crește pînă la o valoare prea mare (mai mult de 35A). Modelele pentru alte regiuni se conectează doar la rețea cu 3 faze.

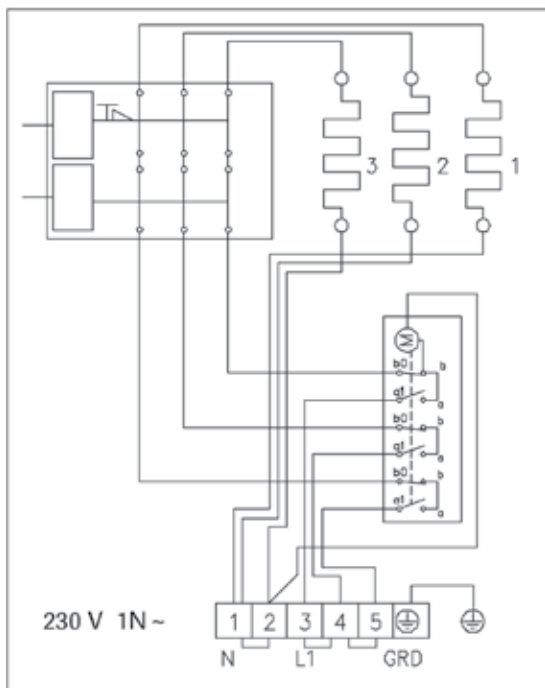


Fig. 11.

Montarea electrică a focarelor NM 450 și NM 600 pentru piața CSI la rețea de o fază.

Atenție!

Modificarea este posibilă doar în modelele focarelor electrice, destinate pieței CSI. Dacă Vă apar întrebări referitor modificării focarelor, adresați-vă dilerului companiei Narvi sau uzinei-producătoare.

ИНСТРУКЦИЯ ЗА МОНТАЖ И ЕКСПЛУАТАЦИЯ

ЕЛЕКТРИЧЕСКИ ПЕЧКИ ЗА САУНА

- NM 450, NM 600

- NM 800, NM 900

1. КОМПЛЕКТЪТ НА ЕЛЕКТРИЧЕСКА ПЕЧКА ЗА САУНА СЪДЪРЖА:

1. Корпус на електрическата печка
2. Обемен кош за камъни с табло за управление
3. Плоча + винтове за закрепване
4. Инструкция за монтаж и експлуатация

2. ПРЕДИ МОНТАЖА:

Проверете дали:

- Мощността на електрическата печка (кВт) съответства на обема на сауната (м³).
- В таблицата са посочени различни обеми на сауни за различните видове печки
- Сауната има неизолирани тухлени, кахлени или стъклени повърхности, тогава на всеки квадратен метър от такава стена, трябва да предвидите по 1,5 м³ допълнителен обем на сауната, след което да определите мощността на печката по таблица 1.

Обемите на сауната не могат да бъдат нито по-големи, нито по-малки от тези, посочени в таблица 1.

- Минималната височина на сауната и минималните безопасни разстояния са посочени в таблица 1.
- Уверете се, че подложките за винтовете на крепежните елементи са достатъчно здрави Само един тънък панел не е достатъчен. За по-голяма твърдост може да бъде използвана допълнителна обрешетка под панела или дъската на панела, прикрепена към обрешетката на стената.
- Електрическите печки за сауна NM 450 и 600 могат да бъдат монтирани и в ниши на стената. В такива случаи трябва да бъдат взети под внимание разстоянията, посочени в рисунка 1.
- Електрическите печки за сауна NM 800 и 900 не могат да бъдат монтирани в ниша.

В САУНАТА МОЖЕ ДА БЪДЕ МОНТИРАНА САМО ЕДНА ЕЛЕКТРИЧЕСКА ПЕЧКА

Таблица 1. Данни за монтажа на печките NM

Модел	Мощност кВт	Помещението			Минимални безопасни разстояния до печката					Обем на камъните кг	Връзка*)	
		Обем		Височина мин. см	Отстрани А **) см	Отпред В **) см	Отпред С **) см	До тавана D **) см	До пода E **) см		400 В 3Н мм ²	Предпазители А
		мин. м ³	макс. м ³									
NM 450	4,5	4	7	190	5	5	2	115	12	30	5x1,5	3x10
NM 600	6	6	9	190	5	8	2	115	12	30	5x1,5	3x10
NM 800	8	8	13	190	10	10	2	115	12	30	5x2,5	3x16
NM 900	9	9	15	190	10	10	2	115	12	30	5x2,5	3x16

**) Виж. рис. 1*) съединителен кабел – кабел с каучуква изолация H07RN-F, или аналогичен



3. МОНТАЖ:

- С помощта на винтовете, влизаци в комплекта за монтаж, прикрепете към стената крепежния елемент на печката, както е посочено на рисунка 2.

Внимание!

Ако желаете да промените посоката на обслужване на печката, следвайте стъпки 1, 2 и 3. Ако това не е необходимо, отидете направо на стъпка 4.

СМЯНА НА ПОСОКАТА НА ОБСЛУЖВАНЕ (само ако е необходимо)

Етап 1:

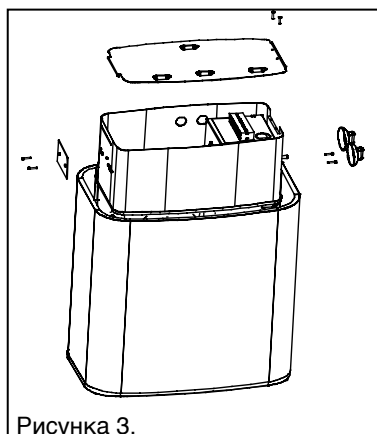
- Свалете крепежните винтове от дъното на съединителната кутия.
- Извадете внимателно регулиращите модули и развийте крепежните винтове на клемния блок, които се намират зад тях.
- Свалете винтовете на защитната плоча за разполагането на пулта за управление, които се намират на срещуположната страна на съединителната кутия (рисунка 3).

Етап 2:

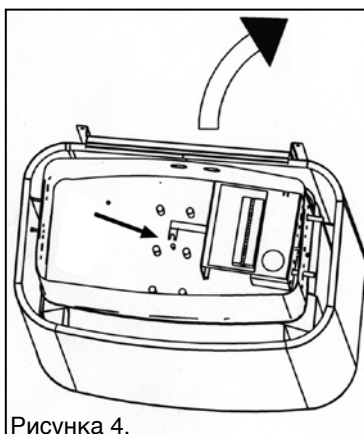
- Развийте крепежния винт за централния резистор и скобата на клемния блок колкото е необходимо, за да можете да завъртите крачето му встрани изпод винта (Рисунка 4).

Етап 3:

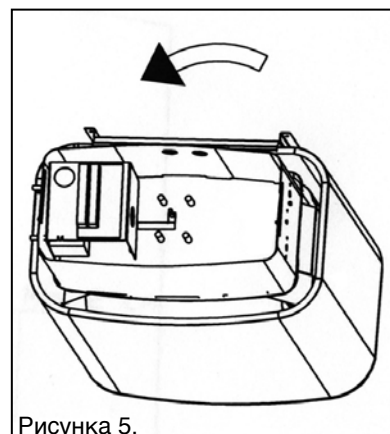
- Внимателно завъртете пулта за управление заедно с проводниците и вкарайте щифтовете му в отворите от другата страна на съединителната кутия.
- Свържете посредством винтовете скобата на клемния блок и защитната плоча.
- Накрая затегнете долната плоча на съединителната кутия и пулта за управление на мястото им (Рисунка 5).



Рисунка 3.



Рисунка 4.



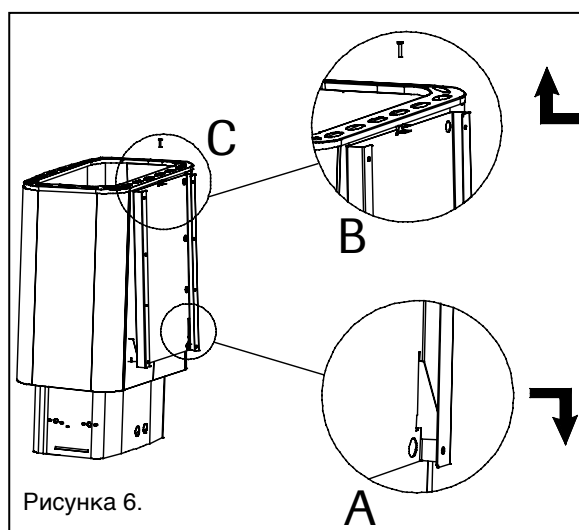
Рисунка 5.

Етап 4: ВКЛЮЧВАНЕ КЪМ ЕЛЕКТРИЧЕСКОТО ЗАХРАНВАНЕ

- Включването на електрическата печка към електрическата мрежа може да бъде извършено само от професионален електротехник, който притежава сертификата и може да спазва правилата за безопасност.
- За съединителен кабел се използва кабел с каучукова изолация тип H07RN-F или аналогичен на него. Сечението и размерът са посочени в таблица 1.
- Напречното сечение на кабелите, водещи от електрическа печка към пулта за управление и индикаторната лампа, трябва да съответстват на напречното сечение на кабела на захранване на електрическата печка.
- Обърнете коша за камъни и електрическата кутия надолу с главата.
- Отворете дъното на електрическата кутия.
- Включете съединителния кабел към клемата, намираща се в клемната кутия.
- Поставете дъното.
- Поставете коша за камъни и електрическата кутия в нормално положение.

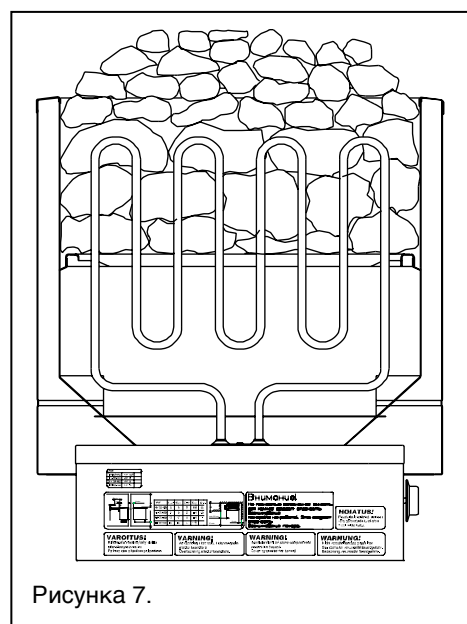
Етап 5: МОНТАЖ НА СТЕНА

- Фиксирайте крепежните отвори в задната част на печката с крепежните конзолки на крепежния елемент, монтиран на стената (рисуника 6А).
- Бутнете горния край на плочата за закрепване между кожуха и горната рамка на печката и проверете дали палците на печката са заклинени в слотовете на плочата за закрепване към стената (Рисуника 6В).
- Затегнете горния край на печката посредством фиксиращ винт (Рисуника 6С).
- В резултат на това, кошът за камъни трябва да е фиксиран с кожуха на печката и с крепежния елемент.



Етап 6: ПОДРЕЖДАНЕ НА КАМЪНИТЕ

- Камъните се поставят в кош за камъни над скарата между нагревателните елементи, така че камъните да се опират един в друг. Масата на камъните не трябва да опира в нагревателните елементи.
- При подреждането на камъните трябва да се следи да не бъдат повредени (извити) ребрата на скарата и да се убедите, че въздухът циркулира свободно.
- Подредете камъните свободно. Прекалено плътно запълнения кош за камъни ще предизвика прегряване на ребрата, по-дълъг период на загряване на сауната, което от своя страна означава по-кратък живот на печката.
- Подходящи за електрическата печка за сауна са камъните с диаметър 4-7 см.
- Камъните трябва плътно да покрият нагревателните елементи (рисуника 7).



НЕДОСТАТЪЧНО ЗАПЪЛНЕНИЯ КОШ ЗА КАМЪНИ МОЖЕ ДА ПРЕДИЗВИКА ПОЖАР!

Забранява се използването на шуплести керамични камъни с един и същи размер, тъй като те могат да предизвикат прегряване на решетката. Също така за печката не трябва да се използва и мек сеатит.

ВСЕКИ ПЪТ ПРЕДИ НА ВКЛЮЧИТЕ ЕЛЕКТРИЧЕСКАТА ПЕЧКА ЗА САУНА ОГЛЕДАЙТЕ ПОМЕЩЕНИЕТО!

7. КАК СЕ ИЗПОЛЗВА ИЗКЛЮЧВАТЕЛЯТ С ЧАСОВНИКОВ МЕХАНИЗЪМ:

- Изключвателят с часовников механизъм се намира в долната част на печката. Използва се за включване на захранването и като таймер. Чрез него могат да се задават желаното време на загряване, 1-4 часа, или желаното програмиране, 1-8 часа.

Пример за действие:

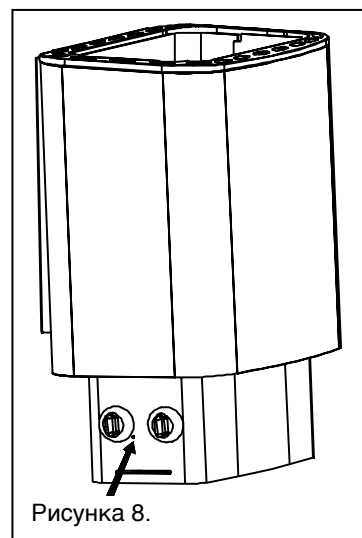
- Когато изключвателят е поставен на номер 2 в светлата част на скалата, печката за сауна ще се включи незабавно и ще остане включена два часа.
- При завъртане на изключвателя на номер 4 в черната част на скалата (участък на таймера), печката ще се включи след около 4 часа. Тогава ще остане включена за около 4 часа.
- Можете да изключите печката по всяко време, като завъртите изключвателя обратно на часовниковата стрелка в положение 0.

8. РЕГУЛИРАНЕ НА ТЕМПЕРАТУРАТА:

- Терморегулаторът се намира в долната част на печката. Чрез него може да се избере желаната температура в сауната. Разширяването на линията на скалата показва повишението на температурата. Когато регулаторът се завърти по посока на часовниковата стрелка, температурата се повишава, а когато се завърти обратно на часовниковата стрелка, температурата се понижава.
- Сауната се затопля най-бързо, ако завъртите терморегулатора на максималното му положение.
- Времето, необходимо за затоплянето на сауната зависи от размера ѝ, първоначалната температура, топлинната изолация, наличието на неизолирани повърхности и начина, по който са наредени камъните.

9. ОГРАНИЧИТЕЛ НА ТЕМПЕРАТУРАТА:

- Ако температурата на сауната се повиши опасно много, терморегулаторът ще изключи печката. Захранването може да се възстанови, като се вкара тъп инструмент в 3-милиметровия отвор в края на съединителната кутия (Рисуника 8) и се натисне терморегулаторът.
- Ако печката не може да се рестартира, проверете дали изключвателят с часовников механизъм не е изключил захранването и дали не са изгорели предпазителите на печката в предпазителното табло.
- Ако въпреки тези мерки печката не се загрява, се обърнете към сервиза.



10. ВЕНТИЛАЦИЯ НА САУНАТА

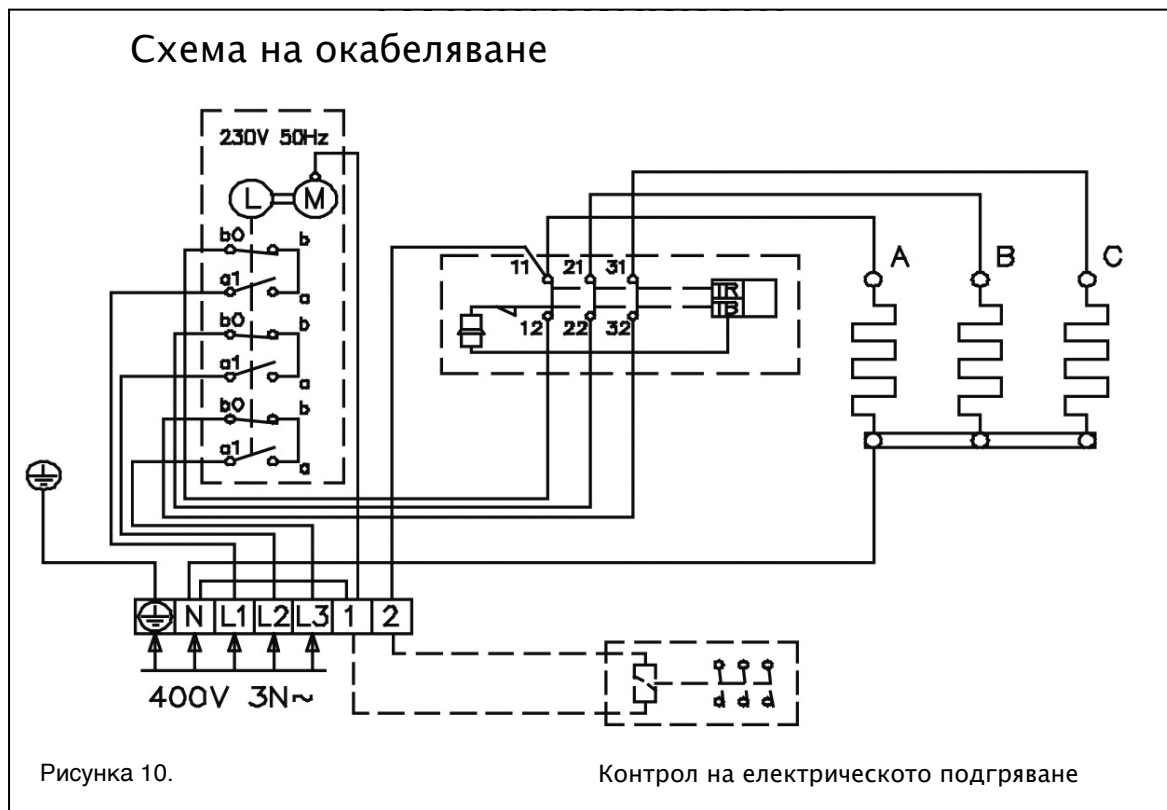
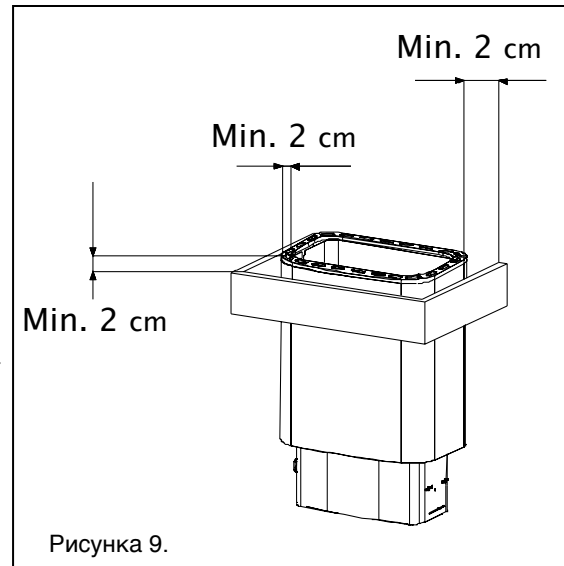
- За да осигурите достатъчно съдържание на кислород и свеж въздух в сауната вентилацията трябва да бъде максимално ефективна. Препоръчва се подаването на свеж въздух да бъде осигурено близо до печката (но не по-близо от 50 см).
- Тръбата за приходния въздух трябва да има регулиращ клапан.
- Клапанът за изпускания въздух трябва да бъде поне два пъти по-голям от този за всмуквания въздух. Изпускащият клапан може да бъде поставен на стената срещу печката на височина не по-малка от 20 см по-високо от впускащия клапан.

11. КОНСТРУКЦИЯ НА САУНАТА:

- Сауна трябва да има добра топлоизолация, особено тавана, през който излиза голямата част от парата. Препоръчително е топлоизолацията на сауната да бъде защитена с влагонепроницаем материал, например, с хартия с алуминиево покритие. За облицовка на повърхностите на сауната трябва винаги да се използва дърво.

12. ЗАЩИТНО ОГРАЖДЕНИЕ:

- При необходимост печката може да бъде оградена със защитно ограждение (рисунок 9). Като материал за ограждане се препоръчва да се използва дърво. В такъв случай задължително трябва да се спазват минимално допустимите разстояния до леснозапалими конструкции. Неправилният монтаж на печката може да предизвика пожар.



При измерването на изолационното съпротивление на печката може да има изтичания, дължащи се на влагата, попаднала в изолационния материал на нагревателите по време на съхранението или транспортирането. Влажността се премахва след няколко затопляния на печката.

Не подавайте ток към електрическата печка през прекъсвача на тока за изтичане!

ELEKTRICKÉ SAUNOVÉ OHŘÍVAČE

- NM 450, NM 600

- NM 800, NM 900

1. BALENÍ ELEKTRICKÉHO SAUNOVÉHO OHŘÍVAČE OBSAHUJE NÁSLEDUJÍCÍ POLOŽKY:

1. Ochranný plášť saunového ohřivače
2. Prostor pro kameny s řídicí jednotkou
3. Montážní deska + montážní šrouby
4. Návod k montáži a obsluze

2. PŘED MONTÁŽÍ

Zkontrolujte následující skutečnosti:

- Odpovídá výkon saunového ohřivače (v kW) velikosti sauny (m³)?
- Doporučený objem sauny pro každý typ ohřivače je uveden v tabulce 1.
- Pokud se v sauně nacházejí povrchy stěn z neizolovaných cihel, obkladaček nebo skla, přičtete při výběru ohřivače se správným výkonem k hodnotám vnitřnímu objemu sauny uvedeným v tabulce 1 hodnotu 1,5 m³ na každý 1 m² takového povrchu.

Objem sauny musí být v rozmezí mezi minimálními a maximálními hodnotami uvedenými v tabulce 1.

- V tabulce 1 jsou uvedeny minimální výšky saunové místnosti a minimální bezpečné vzdálenosti.
- Ujistěte se, zda je povrch, do kterého budou upevněny šrouby montážní desky, dostatečně pevný. Samotný tenký panel k upevnění nestačí. Požadovaného zpevnění může být dosaženo pomocí další kostry jako výztuže za panelem nebo zpevňovacích želez na povrchu panelu připevněného ke kostře stěny.
- Saunové ohřivače NM 450 nebo 600 je možné montovat rovněž do výklenků stěn, budou-li přitom dodrženy bezpečné vzdálenosti uvedené na obrázku 1.
- Ohřivače NM 800 nebo 900 nelze montovat do výklenků stěn.

V SAUNĚ NESMÍ BÝT NAMONTOVÁN VÍCE NEŽ JEDEN ELEKTRICKÝ OHŘÍVAČ.

Tabulka 1 Montážní údaje ohřivačů NM

Typ ohřivače	Výkon kW	Parní místnost			Minimální bezpečné vzdálenosti ohřivače					Objem kamenů kg	Napájecí napětí	
		Objem		Výška min cm	Po straně A **) cm	Vpředu B **) cm	Vpředu C **) cm	Od stropu D **) cm	Od podlahy E **) cm		400V 3N mm ²	Pojistky A
		min m ³	max m ³									
NM 450	4,5	4	7	190	5	5	2	115	12	30	5x1,5	3x10
NM 600	6	6	9	190	5	8	2	115	12	30	5x1,5	3x10
NM 800	8	8	13	190	10	10	2	115	12	30	5x2,5	3x16
NM 900	9	9	15	190	10	10	2	115	12	30	5x2,5	3x16

**) Viz obrázek 1

*) Jako napájecí kabel použijte kabel typu H07RN-F s gumovým pláštěm nebo ekvivalentní kabel



3. MONTÁŽ:

- Pomocí dodaných šroubů připevněte montážní desku ke stěně způsobem zobrazeným na obrázku 2.

Upozornění!

Pokud chcete změnit stranovou orientaci ohřivače, postupujte podle pokynů pro fáze 1, 2 a 3. Pokud stranovou orientaci ohřivače měnit nepotřebujete, přejděte rovnou do fáze 4.

ZMĚNA STRANOVÉ ORIENTACE (pouze v případě nutnosti)

Fáze 1:

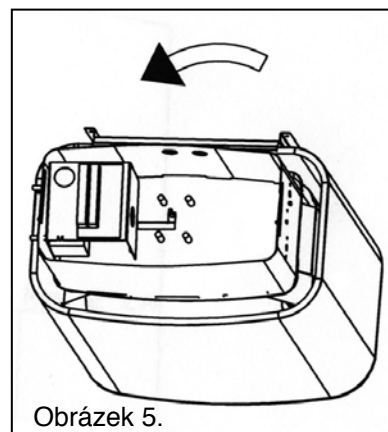
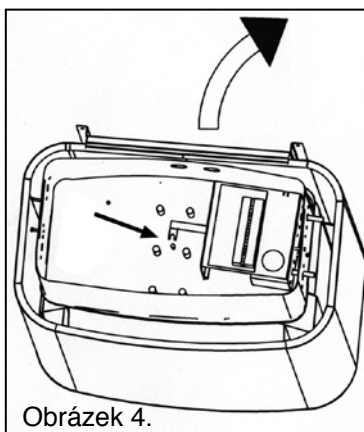
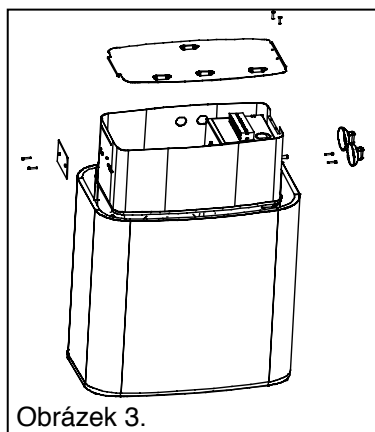
- Vyšroubujte montážní šrouby ve spodní části přípojkové skříně.
- Opatrně vytáhněte regulátory a vyšroubujte montážní šrouby svorkovnice, které jsou umístěny za regulátory.
- Vyjměte šrouby krycí desky pro volitelné umístění řídicí jednotky, která je umístěna na protější straně přípojkové skříně (Obr. 3). (Obrázek 3).

Fáze 2:

- Částečně vyšroubujte montážní šroub prostředního rezistoru a držáku svorkovnice tak, aby bylo možné otočit nohu svorkovnice na stranu zpod šroubu (Obr. 4).

Fáze 3:

- Opatrně otočte řídicí jednotku a vložte tyče jednotky do otvorů na opačné straně přípojkové skříně.
- Připevněte držák svorkovnice a krycí desku pro volitelné umístění řídicí jednotky na své místo pomocí šroubů.
- Nakonec připevněte dolní desku přípojkové skříně a řídicí jednotku na své místo (Obr. 5).

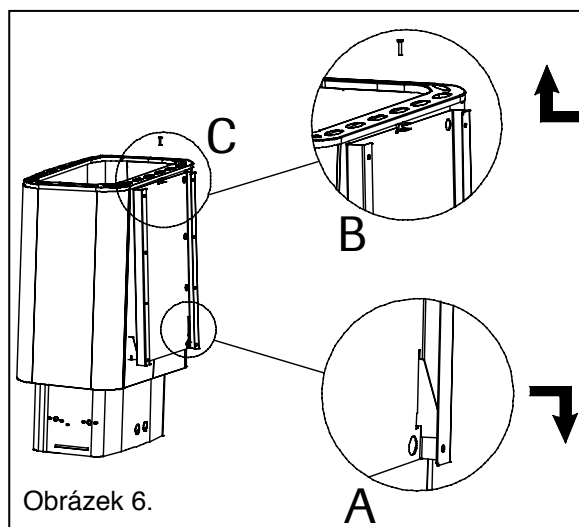


Fáze 4: ELEKTRICKÉ ZAPOJENÍ

- Připojení saunového ohřivače ke zdroji napájení smí provést pouze oprávněný elektrikář, a to v souladu s platnými předpisy.
- Jako napájecí kabel musí být použit kabel typu H07RN-F s gumovým pláštěm nebo podobný kabel. Průřezy vodičů kabelu a hodnoty pojistek jsou uvedeny v tabulce 1.
- Průřezy vodičů kabelů vedených ze saunového ohřivače do řídicí jednotky a k signálním kontrolkám musí být stejné jako u kabelu napájení saunového ohřivače.
- Otočte prostor pro kameny s přípojkovou skříní dnem vzhůru.
- Otevřete spodní část přípojkové skříně.
- Připojte napájecí kabel ke svorkovnici v přípojkové skříní ohřivače.
- Vraťte spodní část přípojkové skříně na své původní místo.
- Otočte prostor pro kameny s přípojkovou skříní do správné polohy.

Fáze 5: MONTÁŽ NA STĚNU

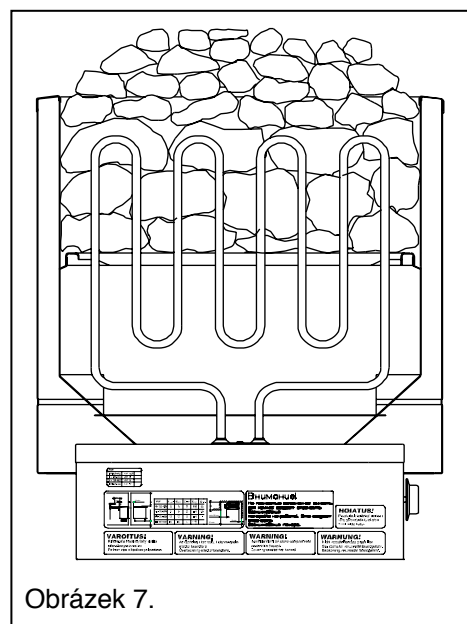
- Nasadíte nosná držadla na zadní straně ohřivače do otvorů v montážní desce namontované na stěně (Obr. 6A).
- Zatlačte horní okraj montážní desky mezi plášť a horní rám ohřivače a ujistěte se, zda jsou očka ohřivače zasunuta do štěrbin stěnové montážní desky (Obr. 6B).
- Upevněte horní hranu saunového ohřivače pomocí pojistného šroubu (Obr. 6C).
- Prostor pro kameny tak bude upevněn k plášti i k montážní desce saunového ohřivače.



Obrázek 6.

Fáze 6: VKLÁDÁNÍ KAMENŮ

- Kameny ukládejte na rošt v prostoru pro kameny mezi topnými prvky (rezistory) tak, aby se kameny podepíraly navzájem. Váhu kamenů nesmí nést rezistory.
- Při ukládání kamenů dbejte na to, aby nedošlo k ohnutí rezistorů a vzduch mohl dostatečně cirkulovat.
- Kameny na sebe ukládejte volně. Pokud bude prostor pro kameny příliš naplněný, mohou se rezistory přehřívat (= kratší životnost) nebo se sauna bude vytápět příliš pomalu.
- Do ohřivače jsou vhodné kameny o průměru 4-7 cm.
- Kameny musí zcela zakrývat topné rezistory (Obr. 7).



Obrázek 7.

POKUD NENÍ PROSTOR PRO KAMENY KOMPLETNĚ ZAPLNĚNÝ, HROZÍ NEBEZPEČÍ POŽÁRU!

Je zakázáno použití keramických kamenů, které jsou lehké, pórovité a mají stejnou velikost, protože mohou způsobit nadměrný ohřev a poškození rezistorů. Stejně tak nesmí být v saunovém ohřivači použity kameny z měkkého masťku.

PŘED ZAPNUTÍM OHŘÍVAČE VŽDY NEJPRVE ZKONTROLUJTE PARNÍ MÍSTNOST!

7. JAK POUŽÍVAT HODINOVÝ SPÍNAČ:

- Hodinový spínač je umístěn v dolní části ohříváče. Používá se jak k zapínání napájení, tak jako časovač. Pomocí hodinového spínače lze nastavit požadovanou dobu ohřevu, 1-4 hodin, nebo požadovaný čas zapnutí, 1-8 hodiny.

Příklad ovládní:

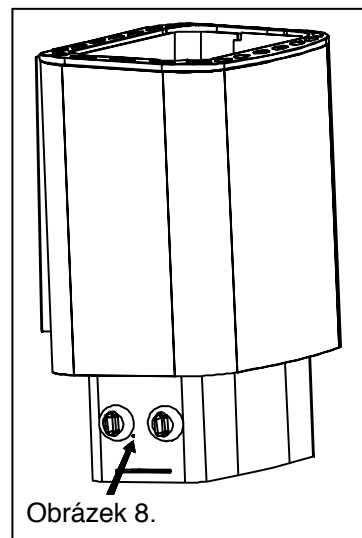
- Pokud je spínač nastaven na hodnotu 2 ve světlé části stupnice, saunový ohříváč se zapne okamžitě a zůstane zapnutý po dobu 2 hodin.
- Při nastavení spínače na hodnotu 4 v černé části stupnice (oblast časovače) se ohříváč zapne za přibližně 4 hodiny. Poté zůstane ohříváč zapnutý po dobu přibližně 4 hodin.
- Ohříváč můžete kdykoliv vypnout otočením spínače proti směru hodinových ručiček do polohy 0.

8. NASTAVENÍ TEPLoty:

- Teplotní regulátor je umístěn v dolní části ohříváče. Pomocí tohoto regulátoru můžete nastavit požadovanou teplotu v sauně. Rozšiřování pruhu na stupnici ukazuje zvýšení teploty. Při otočení regulátoru po směru hodinových ručiček se teplota zvyšuje a při otočení proti směru hodinových ručiček se snižuje.
- Sauna se vyhřeje nejrychleji, pokud otočíte teplotní regulátor do maximální polohy.
- Doba nutná k vyhřátí sauny závisí na velikosti sauny, počáteční teplotě, tepelné izolaci, přítomnosti neizolovaných povrchů i na způsobu, jakým byly naskládány kameny.

9. OMEZOVÁČ TEPLoty:

- Pokud teplota v sauně nebezpečně vzroste, teplotní regulátor ohříváče vypne. Napájení je poté možné resetovat zasunutím tupého nástroje do 3mm otvoru na konci přípojkové skříně (Obr. 8) a stisknutím teplotního regulátoru.
- Pokud ohříváč nelze resetovat, zkontrolujte, zda hodinový spínač nevypnul napájení nebo zda nejsou vypálené pojistky ohříváče v pojistkové desce.
- Pokud ohříváč ani po těchto opatřeních nezačne hřát, obraťte se na servisní dílnu.



10. ODVĚTRÁVÁNÍ SAUNY:

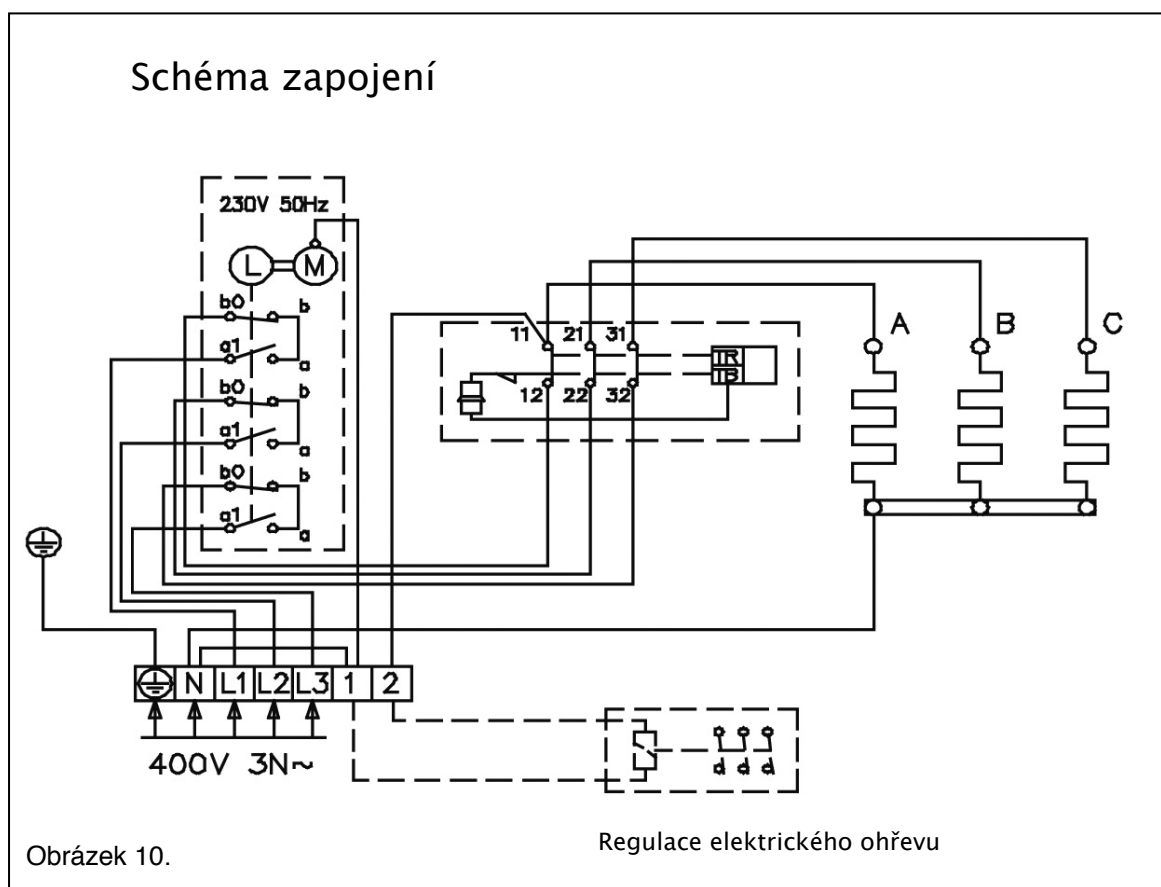
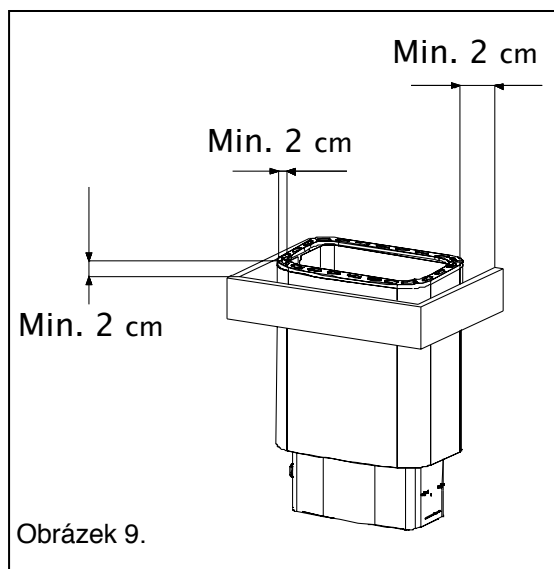
- Již při navrhování sauny musí být zajištěno co nejúčinnější odvětrávání, aby byla zajištěn dostatečný přívod kyslíku a čerstvého vzduchu. Doporučujeme vést čerstvý vzduch v blízkosti saunového ohříváče (ale nikoliv ve vzdálenosti menší než 50 cm).
- Trubice přívodu čerstvého vzduchu musí být vybavena nastavitelným ventilem.
- Ventil odváděného vzduchu musí být nejméně dvakrát tak velký jako ventil přiváděného vzduchu. Ventil odváděného vzduchu může být namontován na stěně proti saunovému ohříváči, nejméně o 20 cm výše než ventil přívodu čerstvého vzduchu.

11. KONSTRUKCE SAUNY:

- Saunový prostor musí mít dobrou tepelnou izolaci, a to zejména na stropě, přes který se přenáší nejvíce tepla. Z důvodu vlhkosti doporučujeme chránit tepelnou izolaci sauny nepropustným materiálem, jako je například hliníková fólie. Plášť musí být vždy ze dřeva.

12. OCHRANNÉ ZÁBRADLÍ:

- V případě potřeby by mělo být kolem saunového ohřivače zřízeno ochranné zábradlí (Obr. 9). Toto zábradlí doporučujeme vyrobit ze dřeva. Musí být bezpodmínečně dodrženy předepsané minimální vzdálenosti od konstrukcí vyrobených z hořlavých materiálů. Nesprávně provedená montáž vytváří nebezpečí vzniku požáru.



Během měření izolačního odporu saunového ohřivače může z ohřivače vytékat voda. Je to způsobeno pronikáním vlhkosti ze vzduchu do izolačního materiálu topných rezistorů během skladování nebo přepravy. Po několika použití ohřivače dojde k odstranění vlhkosti z rezistorů.

Nepřipojujte zdroj napájení do elektrického saunového ohřivače přes poškozený proudový spínač!

SK

POKYNY PRE INŠTALÁCIU A PREVÁDZKU

ELEKTRICKÉ OHRIEVAČE

- NM 450, NM 600

- NM 800, NM 900

1. BALENIE ELEKTRICKÉHO SAUNOVÉHO OHRIEVAČA OBSAHUJE:

1. Ochranný obal saunového ohrievača
2. Priestor pre kamene s riadiacou jednotkou
3. Pripevňovacia platňa + pripevňovacie skrutky
4. Pokyny pre inštaláciu a prevádzku

2. PRED INŠTALÁCIU

Skontrolujte nasledovné:

- Je výstup saunového ohrievača (v kW) správny vzhľadom na veľkosť sauny (m³).
- Odporúčaný objem pre každý typ sauny je uvedený v Tabuľke 1.
- Keď vyberáte ohrievač so správnym výstupom v Tabuľke 1 a v saune je povrch steny z neizolovanej tehly, obkladačiek alebo skla, pridajte do vnútorného objemu sauny 1,5 m³ pre každý 1 m² takéhoto povrchu.

Objem sauny musí byť v rozsahu minimálnych a maximálnych hodnôt uvedených v Tabuľke 1.

- V Tabuľke 1 sú definované minimálne výšky saunovej miestnosti a minimálne bezpečné vzdialenosti.
- Uistite sa, že povrch, do ktorého sú pripevnené platňové skrutky je dostatočne tvrdý. Samotný tenký panel nie je postačujúci. Ďalšia kostra ako výstuž za panelom, alebo spevňovacie železá na vrchu panela pripevneného ku stene kostry, môžu plniť funkciu požadovaného spevnenia.
- Saunové ohrievače NM 450 alebo 600 môžu byť taktiež inštalované vo výklenkoch stien, za predpokladu, že sú dodržané bezpečné vzdialenosti uvedené na Obrázku 1.
- Ohrievače NM-800 alebo 900 NESMÚ byť inštalované vo výklenku na stene.

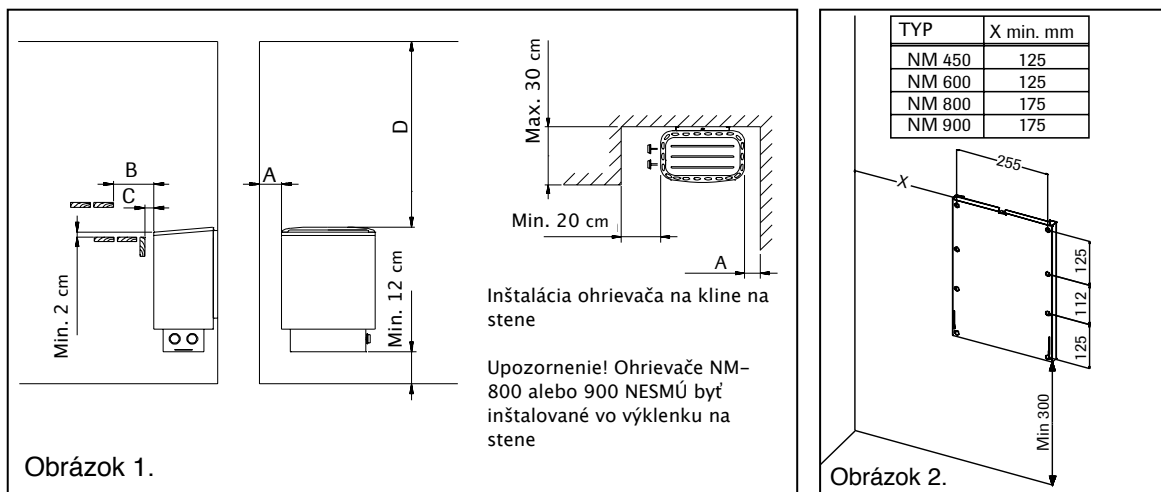
V SAUNE NIE JE POVOLENÁ INŠTALÁCIA VIAC AKO JEDNÉHO ELEKTRICKÉHO OHRIEVAČA.

Tabuľka 1 Informácie k inštalácii NM ohrievačov

Typ ohrievača	Výkon kW	Parný priestor			Minimálne bezpečné vzdialenosti ohrievača					Objem kameňa kg	Prepojenie *)	
		Objem		Výška min cm	Na strane A **) cm	Vpredu B **) cm	Vpredu C **) cm	Od stropu D **) cm	Lattiaan E **) cm		400V 3N mm ²	Poistky A
		min m ³	max m ³									
NM 450	4,5	4	7	190	5	5	2	115	12	30	5x1,5	3x10
NM 600	6	6	9	190	5	8	2	115	12	30	5x1,5	3x10
NM 800	8	8	13	190	10	10	2	115	12	30	5x2,5	3x16
NM 900	9	9	15	190	10	10	2	115	12	30	5x2,5	3x16

**) Pozrite si Obrázok 1

*) Ako pripájací kábel použite gumou potiahnutý kábel typ H07RN-F alebo jeho ekvivalent



3. INŠTALÁCIA:

- Pomocou dodaných skrutiek dotiahnite pripevňovaciu platňu ku stene spôsobom naznačeným na obrázku 2.

Upozornenie!

Ak si želáte vymeniť obslužnú stranu ohrievača, postupujte podľa Fáz 1, 2 a 3.
Ak nepotrebujete zmeniť obslužnú stranu ohrievača, prejdite na Fázu 4.

VÝMENA OBSLUŽNEJ STRANY OHRIEVAČA (iba ak je potrebné)

Fáza 1.

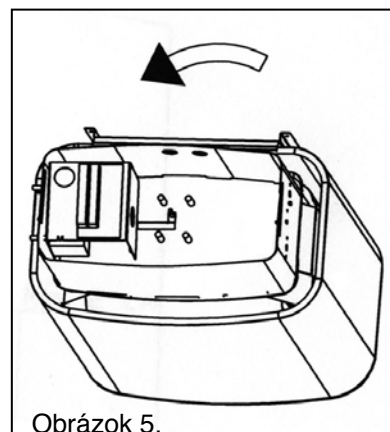
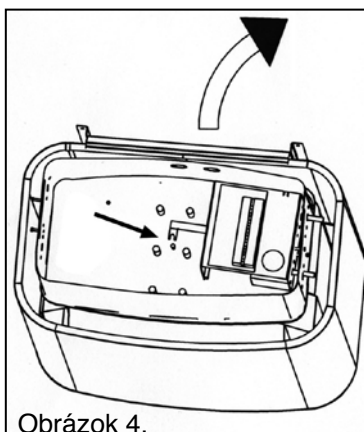
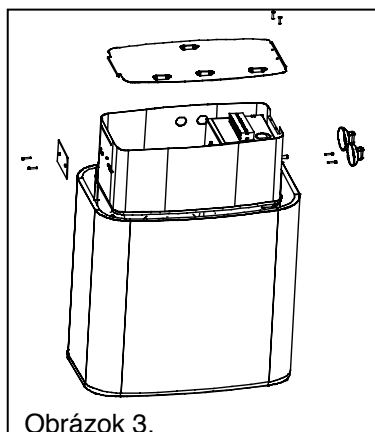
- Odstráňte pripevňovacie skrutky spodnej časti spojovacej skrinky.
- Opatrne vytiahnite regulačné skrutky a otvorte pripevňovacie skrutky radovej svorkovnice, ktoré sú umiestnené za regulačnými skrutkami.
- Odstráňte skrutky z krycej dosky pre voliteľné umiestnenie riadiacej jednotky, ktoré sú umiestnené na opačnej strane spájacej skrinky (Obrázok 3).

Fáza 2:

- Odskrutkujte pripevňovaciu skrutku stredného rezistora a konzolu radovej svorkovnice natolko, až bude možné otočiť nohu radovej svorkovnice do strany odspodu skrutky (Obrázok 4).

Fáza 3:

- Opatrne otočte riadiacu jednotku dookola, spolu s jej káblami a vložte tyčky jednotky do dier na druhej strane spájacej skrinky.
- Pomocou skrutiek pripojte konzolu radovej svorkovnice a kryciu dosku pre voliteľné umiestnenie riadiacej jednotky na ich miesta.
- Nakoniec pripevnite spodok platne spájacej skrinky a riadiacej jednotky na príslušné miesta (Obrázok 5).

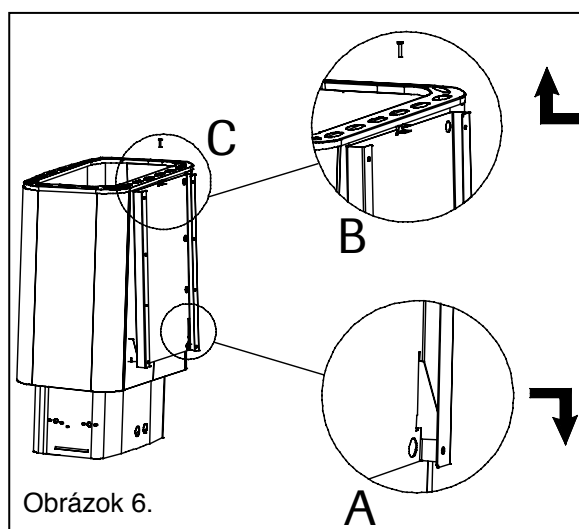


Fáza 4. ELEKTRICKÉ PRIPOJENIE

- Pripojenie saunového ohrievača k zdroju napájania môže vykonať iba autorizovaný elektrikár, v súlade s platnými predpismi.
- Ako pripájací kábel musí byť použitý gumou potiahnutý kábel typ H07RN-F alebo podobný. Prierez kábla a veľkosť poistky je možné stanoviť z Tabuľky 1.
- Prierez káblov vedených zo saunového ohrievača do radiacej jednotky a signálne svetlá, musia byť zhodné s káblom napájania saunového ohrievača.
- Otočte obrátene priestor pre kamene a spojovaciu skrinku.
- Otvorte spodok spojovacej skrinky
- Pripojte napájací kábel k radovej svorkovnici v spojovacej skrinke ohrievača.
- Spodok spojovacej skrinky pripevnite na pôvodné miesto.
- Otočte priestor pre kamene a spojovaciu skrinku do správnej polohy.

Fáza 5. INŠTALÁCIA NA STENU

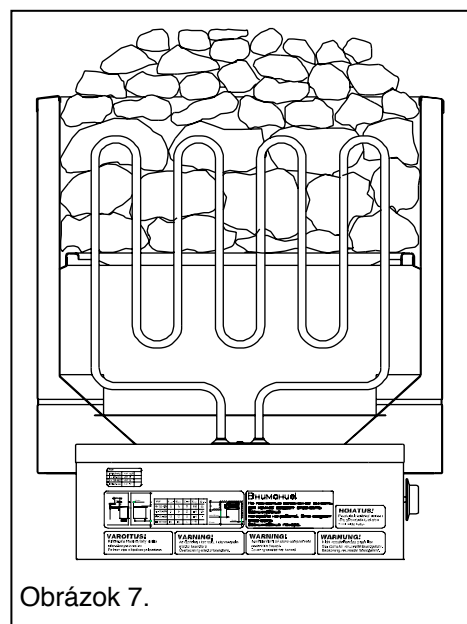
- Osadíte zadné držadlá ohrievača do otvorov v platni, ktorá je namontovaná na stene (Obr. 6A).
- Zatlačte hornú hranu pripevňovacej platne medzi plášť a spodný rám ohrievača a uistite sa, že držadlá ohrievača budú zaklinované do otvorov v pripevňovacej platni na stene (Obrázok 6B).
- Pomocou zaistovacej skrutky dotiahnite hornú hranu saunového ohrievača (Obrázok 6C).
- Priestor pre kamene sa zaistí v plášti a v montážnej platni saunového ohrievača.



Obrázok 6.

Fáza 6: UKLADANIE KAMEŇOV

- Ukladajte kamene na rošt v priestore pre kamene medzi časti ohrievača (rezistory) tak, aby sa kamene navzájom podopierali. Váha kameňov nesmie byť podopieraná rezistormi.
- Pri ukladaní kameňov sa uistite, že sa rezistory neohnú a že vzduch bude dostatočne cirkulovať.
- Kamene ukladajte voľne. Ak je priestor pre kamene príliš husto naplnený, rezistory sa môžu prehriať (= kratšia životnosť) alebo sa sauna môže zohrievať príliš pomaly.
- Pre ohrievač sú vhodné kamene s priemerom 4-7 cm.
- Kamene musia kompletne pokrývať ohrievacie rezistory (Obrázok 7).



Obrázok 7.

AK PRIESTOR PRE KAMENE NIE JE KOMPLETNE VYPLNENÝ, HROZÍ NEBEZPEČENSTVO POŽIARU!

Použitie keramických kameňov, ktoré sú ľahké, pórovité a rovnakej veľkosti je zakázané, pretože môžu spôsobiť nadmerné ohrievanie a poškodiť rezistory. Rovnako by v saunovom ohrievači nemali byť použité mäkké mastence.

VŽDY PRED ZAPNUTÍM OHRIEVAČA SKONTROLUJTE PARNÝ PRIESTOR!

7. AKO POUŽÍVAŤ SPÍNAČ HODÍN:

- Spínač hodín je umiestnený na spodnej časti ohrievača. Používa sa aj pre zapnutie napájania, aj ako časovač. Pomocou tohto spínača hodín je možné nastaviť požadovaný čas ohrievania, 1-4 hodiny, alebo požadované načasovanie, 1-8 hodiny.

Príklady prevádzky:

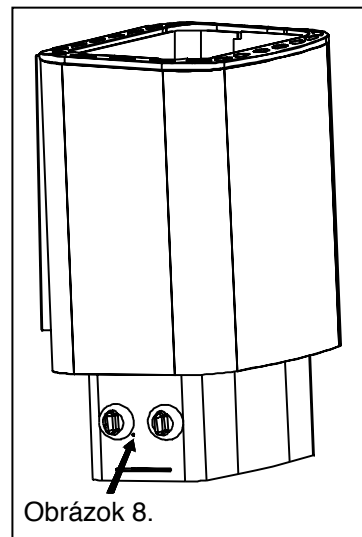
- Keď je spínač prepnutý na číslo 2 na svetelnej stupnici, saunový ohrievač sa ihneď zapne a zostane 2 hodiny zapnutý.
- Keď prepnete spínač na číslo 4 v čiernej oblasti stupnice (oblasť pre načasovanie), ohrievač sa zapne približne na 4 hodiny. Ohrievač potom zostane zapnutý približne na 4 hodiny.
- Ohrievač je možné kedykoľvek vypnúť prepnutím spínača proti smeru hodinových ručičiek do polohy 0.

8. NASTAVENIE TEPLoty

- Regulátor teploty je umiestnený na spodnej časti ohrievača. Pomocou tohto regulátora je možné nastaviť požadovanú teplotu v saune. Rozširujúci sa pás na stupnici znázorňuje zvyšovanie teploty. Keď regulátorom otočíte v smere hodinových ručičiek, teplota sa zvyšuje, keď s ním otočíte proti smeru hodinových ručičiek, teplota sa znižuje.
- Sauna sa zohreje rýchlejšie, keď prepnete regulátor teploty do maximálnej pozície.
- Čas potrebný na zohriatie sauny závisí od veľkosti sauny, počiatkovej teploty, tepelnej izolácie, prítomnosti neizolovaných povrchov a spôsobu, ako boli poukladané kamene.

9. OBMEDZOVAČ TEPLoty:

- Ak sa teplota v saune nebezpečne zvyšuje, regulátor teploty vypne ohrievač. Napájanie je možné vynulovať vložением tupého predmetu do 3 mm otvoru na konci spájajúcej skrinky (Obrázok 8) a stlačením regulátora teploty.
- Ak nie je možné ohrievač vynulovať, uistite sa, či spínač hodín nevypol napájanie a či sú poistky ohrievača, na poistkovej doske, neporušené.
- Ak ohrievač, napriek týmto opatreniam neohrieva, kontaktujte servisné stredisko.



10. VENTILÁCIA SAUNY:

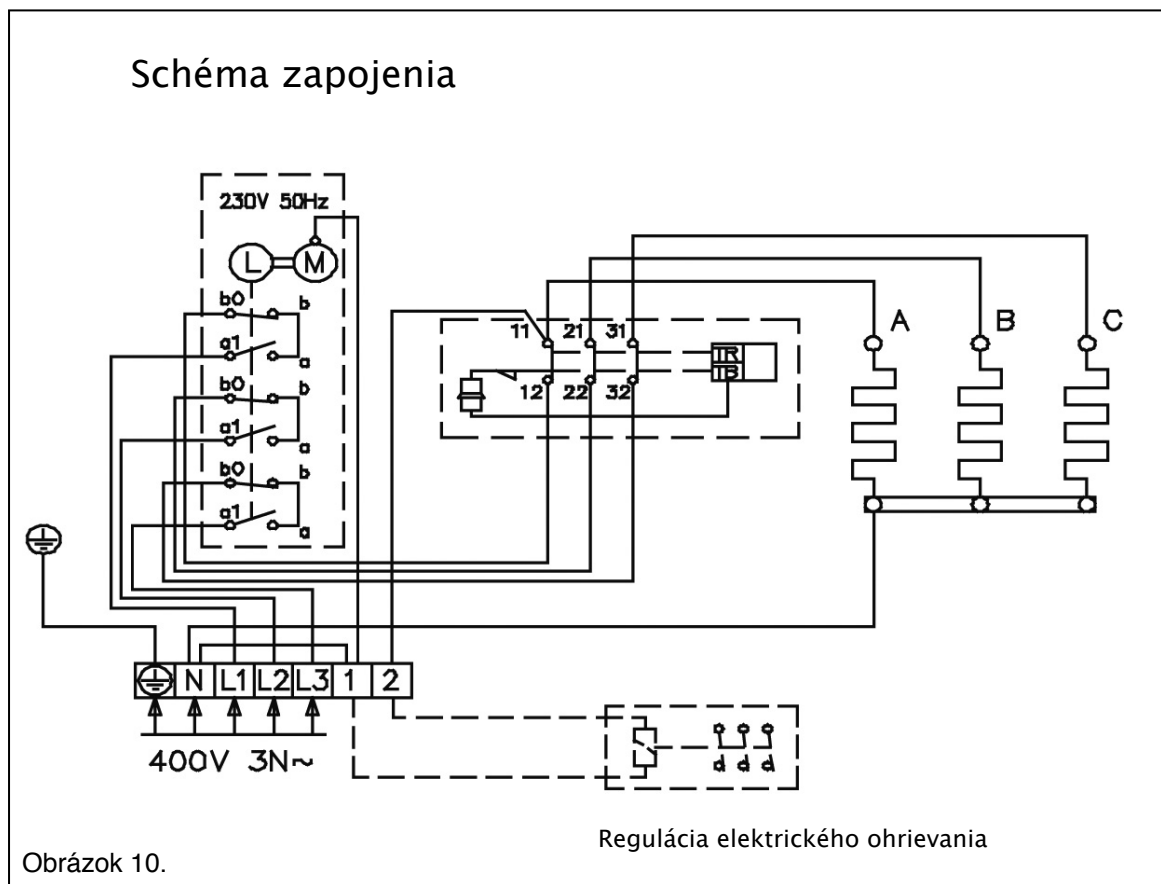
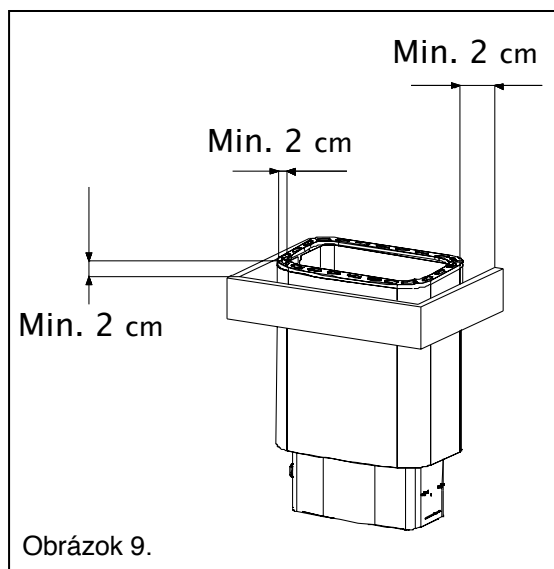
- Už pri navrhovaní sauny musí byť ventilácia čo najúčinnnejšia, aby sa zaručilo dostatočné dodávanie kyslíka a čerstvého vzduchu. Odporúčame viesť čerstvý vzduch v blízkosti saunového ohrievača (ale nie bližšie ako 50 cm).
- Trubica čerstvého vzduchu musí byť vybavená nastaviteľným ventilom.
- Výfukový vzduchový ventil musí byť najmenej dvakrát väčší, ako nasávací vzduchový ventil. Výfukový vzduchový ventil môže byť nainštalovaný na stene, oproti saunovému ohrievaču, najmenej 20 cm vyššie, ako ventil čerstvého vzduchu.

11. KONŠTRUKCIA SAUNY:

- Saunový priestor musí mať dobrú tepelnú izoláciu, najmä na strope, cez ktorý sa prenáša väčšina tepla. Kvôli vlhkosti odporúčame chrániť tepelnú izoláciu sauny nepriepustným materiálom, ako je napríklad hliníková fólia. Plášť musí byť vždy drevo.

12. OCHRANNÁ OHRADA:

- Ak je to potrebné, mala by byť okolo saunového ohrievača postavená ohrada (Obrázok 9). Odporúčame vyrobiť túto ohradu z dreva. Predpísané minimálne vzdialenosti od konštrukcií, vyrobených z horľavých materiálov, musia byť prísne dodržiavané. Nesprávna inštalácia vytvára nebezpečenstvo vzniku požiaru.



Počas merania izolačného odporu saunového ohrievača môže z ohrievača vytekať voda. Je to spôsobené presakovaním vlhkosti zo vzduchu do izolačného materiálu ohrievacích rezistorov počas skladovania alebo prepravy. Po niekoľkých použitíach ohrievača sa vlhkosť z rezistorov sama odstráni.

Nezapínajte zdroj napájania do elektrického saunového ohrievača prostredníctvom poškodeného spínača prúdu!

Narvi Oy
Yrittäjätie 14
27230 Lappi, Finland
Tel. +358 207 416 740

www.narvi.fi