

BRISTOL



Облицовка с основанием и банкеткой из майолики ручной работы доступны в широком ассортименте цветов. Мраморная опора основания и боковые панели. Банкетку можно установить слева или справа или не устанавливать вовсе. Топка с угловым стеклом придает великолепный вид пламени (на фотографии изображена модель из майолики Табаско, деревянная топка MA 285 SL).

Для просмотра технических характеристик и размеров смотрите Pdf файл .



СОВМЕСТИМЫЕ ТОПКИ



MA 285 D/S SL



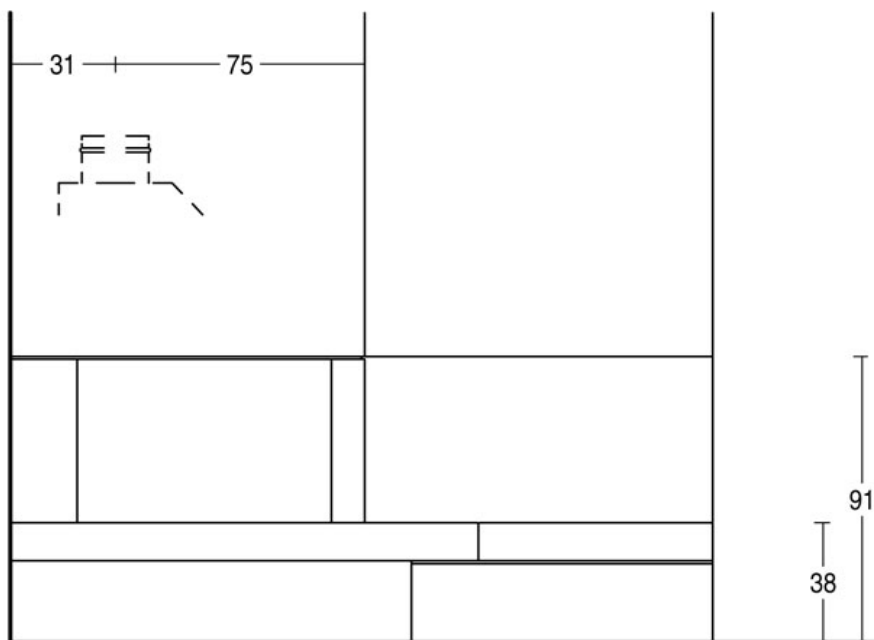
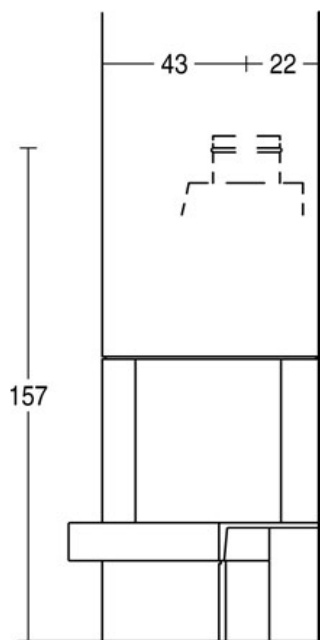
Copyright c 2010. Tutti i diritti sulle immagini ed i testi sono riservati. Sono vietate la riproduzione e diffusione, anche parziale, in qualsiasi forma, delle fotografie e dei testi. I trasgressori saranno perseguiti a norma di legge. Tutti i prodotti illustrati costituiscono creazione di proprietà della società Gruppo Piazzetta SpA. Ogni diritto di sfruttamento dei modelli è riservato. Il marchio ed i segni distintivi della società sono di proprietà esclusiva della satessa.

Poichè l'azienda è costantemente impegnata nel continuo perfezionamento di tutta la sua produzione, le caratteristiche estetiche e dimensionali, i dati tecnici e gli accessori possono essere soggetti a variazione.

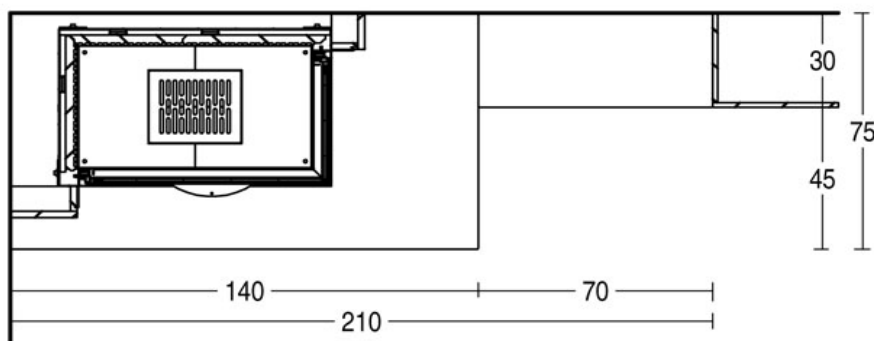
Numero Verde
800-842026
www.piazzetta.it



????????????? ????????

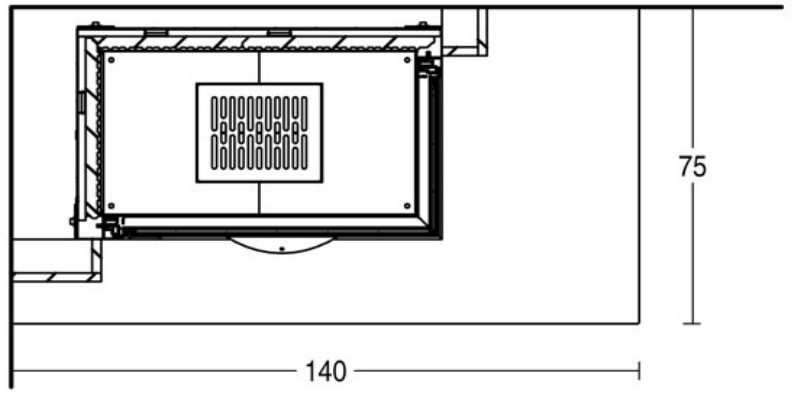
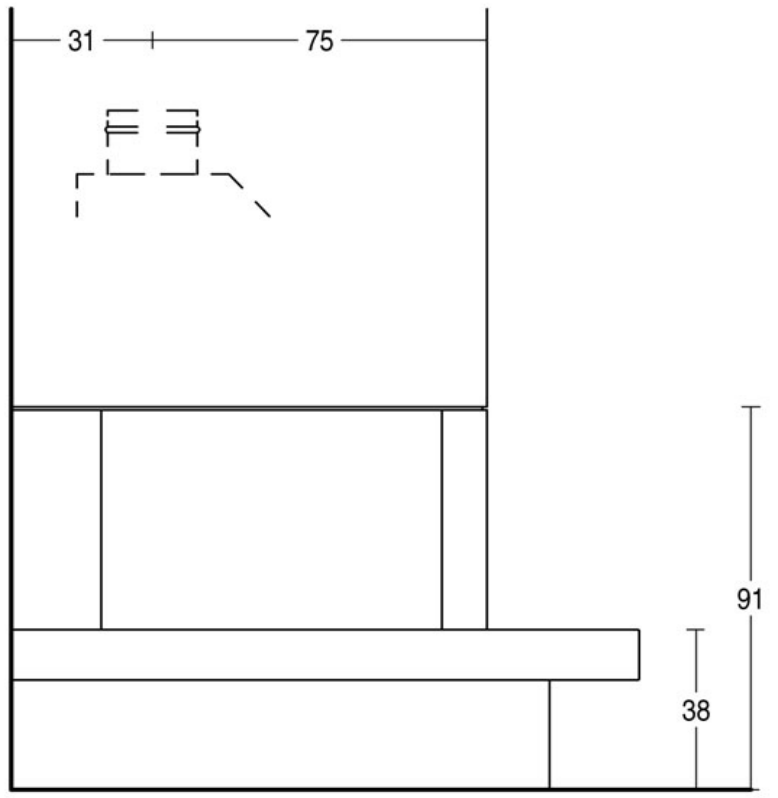
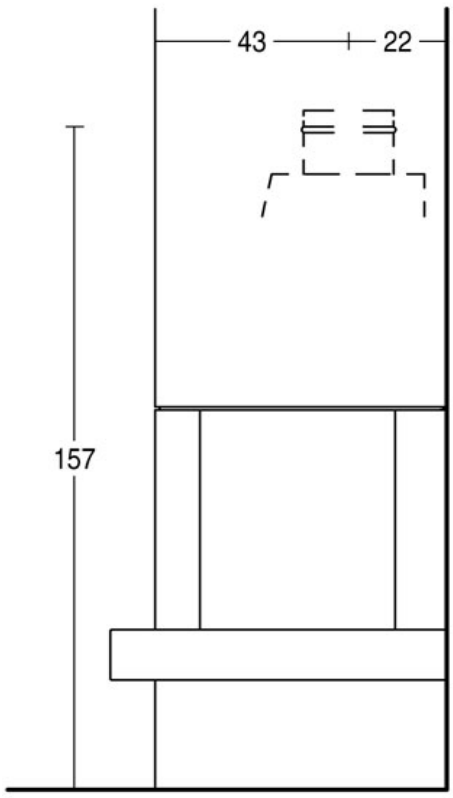


Mod.	Ø	Kg
MA 285 SL	20	149



Copyright c 2010. Tutti i diritti sulle immagini ed i testi sono riservati. Sono vietate la riproduzione e diffusione, anche parziale, in qualsiasi forma, delle fotografie e dei testi. I trasgressori saranno perseguiti a norma di legge. Tutti i prodotti illustrati costituiscono creazione di proprietà della società Gruppo Piazzetta SpA. Ogni diritto di sfruttamento dei modelli è riservato. Il marchio ed i segni distintivi della società sono di proprietà esclusiva della satessa.

Copyright c. 2010. Tutti i diritti sulle immagini ed i testi sono riservati. Sono vietate la riproduzione e diffusione, anche parziale, in qualsiasi forma, delle fotografie e dei testi. I trasgressori saranno perseguiti a norma di legge. Tutti i prodotti illustrati costituiscono creazione di proprietà della società Gruppo Piazzetta SpA. Ogni diritto di sfruttamento dei modelli è riservato. I/II marchi/oi ed i segni distintivi della società sono di proprietà esclusiva della satessa.



Mod.	Ø	Kg
MA 285 SL	20	110

Poichè l'azienda è costantemente impegnata nel continuo perfezionamento di tutta la sua produzione, le caratteristiche estetiche e dimensionali, i dati tecnici e gli accessori possono essere soggetti a variazione.

Numero Verde
800-842026
www.piazzetta.it

