

CORTINA



Облицовка из серого туфа и блоков из легкого цемента под отделку. Основание, колонны и фронтальная часть из мрамора Rosa Asiago, балка и полка из древесины ели. По запросу: выдвижной ящик с фронтальной частью из древесины ели. На фото представлена модель с дровяной топкой MA 282 D/S.

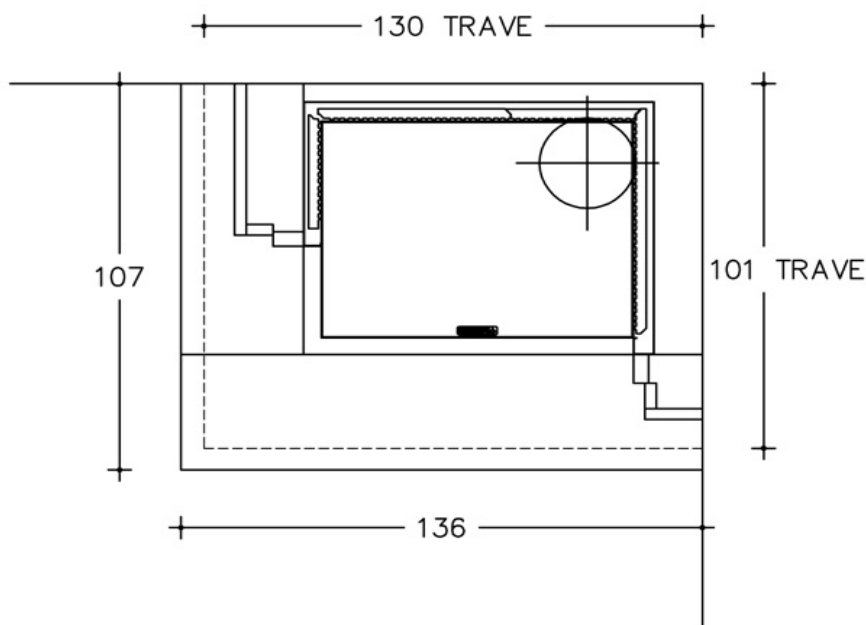
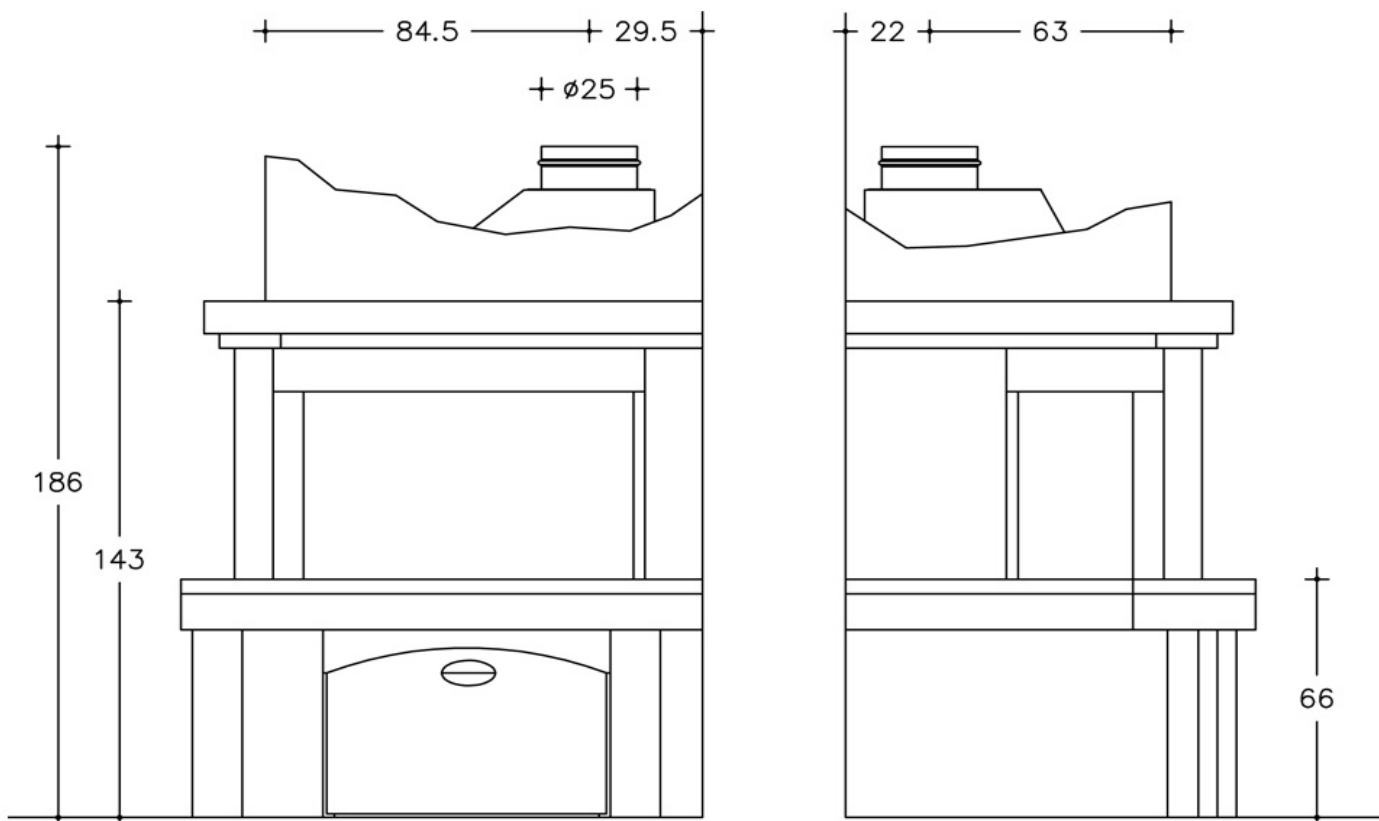


СОВМЕСТИМЫЕ ТОПКИ



CHEF 102 - MA 282 D/S - CHEF 72

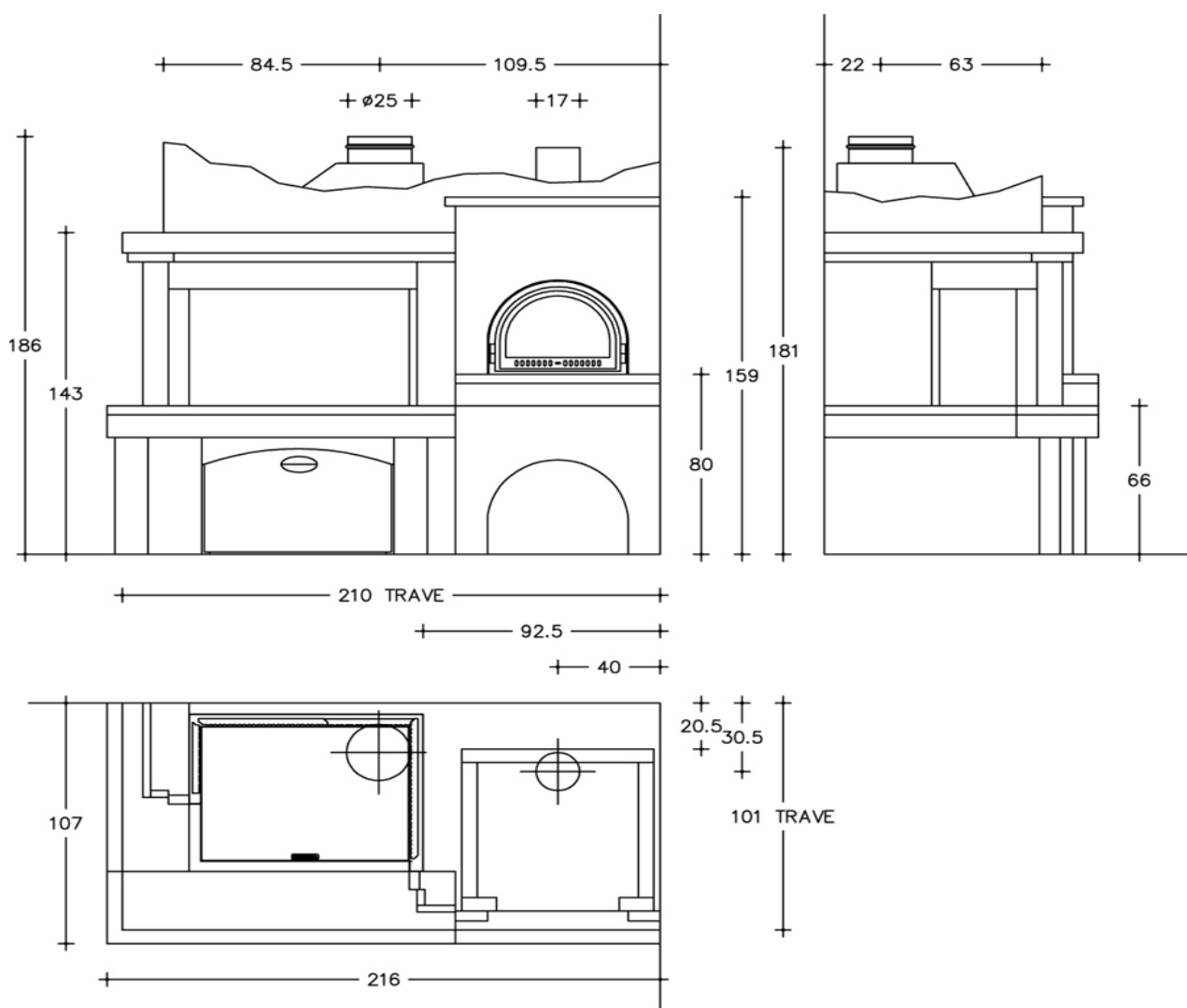
???????????????? ????????



Mod.	ϕ	Kg.
MA 282 D/S	25	390

Ø Dimensione consigliata da verificare in fase di installazione

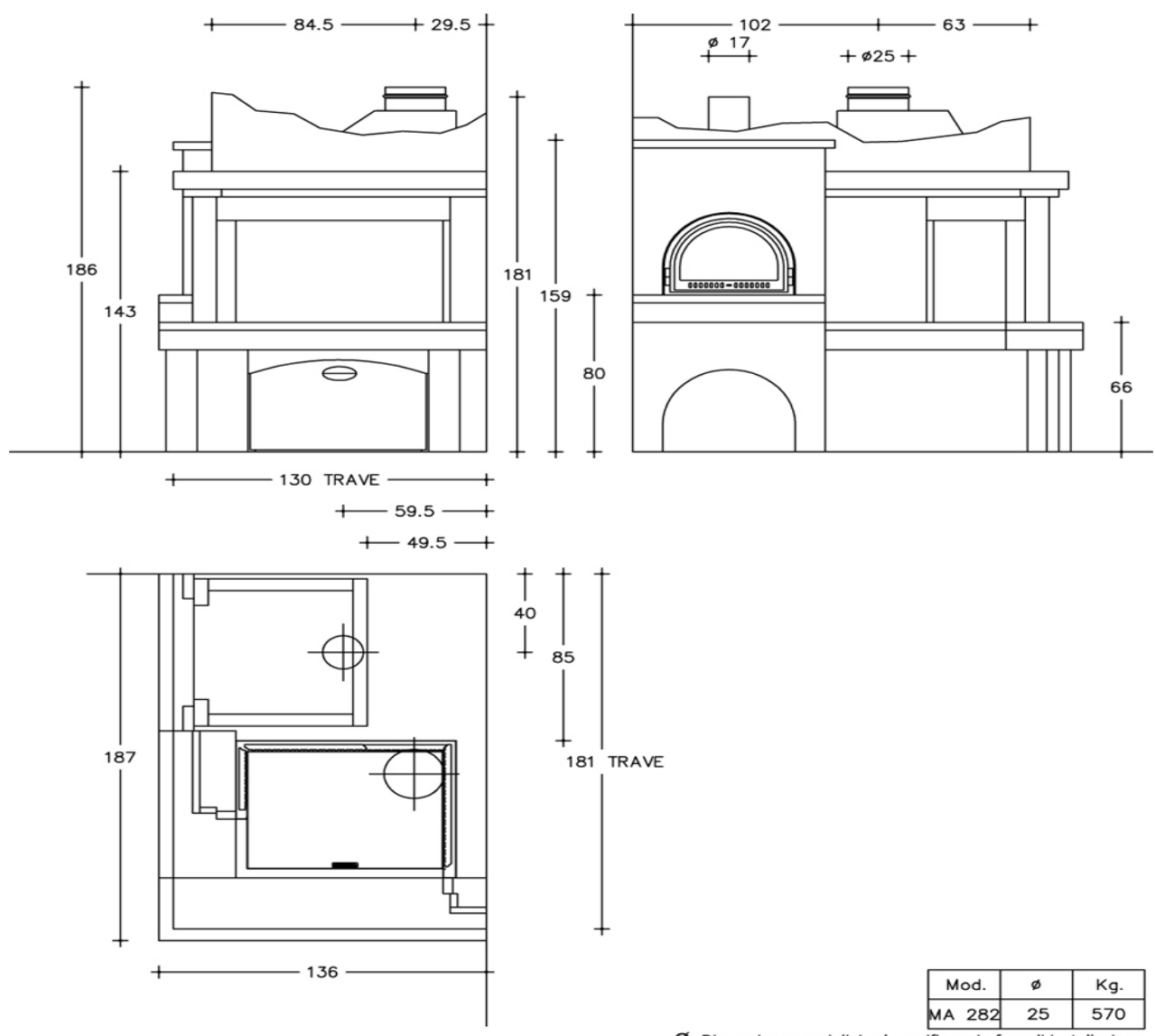
Copyright c. 2010. Tutti i diritti sulle immagini ed i testi sono riservati. Sono vietate la riproduzione e diffusione, anche parziale, in qualsiasi forma, delle fotografie e dei testi. I trasgressori saranno perseguiti a norma di legge. Tutti i prodotti illustrati costituiscono creazione di proprietà della società Gruppo Piazzetta SpA. Ogni diritto di sfruttamento dei modelli è riservato. Il marchio ed i segni distintivi della società sono di proprietà esclusiva della stessa.



Mod.	\varnothing	Kg.
MA 282	25	570

Ø Dimensione consigliata da verificare in fase di installazione

Copyright c. 2010. Tutti i diritti sulle immagini ed i testi sono riservati. Sono vietate la riproduzione e diffusione, anche parziale, in qualsiasi forma, delle fotografie e dei testi. I trasgressori saranno perseguiti a norma di legge. Tutti i prodotti illustrati costituiscono creazione di proprietà della società Gruppo Piazzetta SpA. Ogni diritto di sfruttamento dei modelli è riservato. Il marchio ed i segni distintivi della società sono di proprietà esclusiva della satessa.



Mod.	ϕ	Kg.
MA 282	25	570

Ø Dimensione consigliata da verificare in fase di installazione