

EASY



брамление из майолики ручной работы. На фото представлена модель в цвете Neve с дровяной топкой ME 120/48.

Для просмотра технических характеристик и размеров смотрите Pdf файл



Neve



Moka



Grigio Ferro

СОВМЕСТИМЫЕ ТОПКИ



ME 65/60 - ME 70/51 - ME 90/70 - MC 90/44 - MC 120/48 - MA 260 SL - MA 262 SL - MA 263 SL - MA 264 SL - HT 600 - HT 650 - MC 70/51 - HT 2010 - MA 260 - MA 261 - MA 261 SL - 105 C - KD CR - 48S CR - ME 90/44 - ME 90/44B - ME 120/48 - HT 610 - MA 260 B SL - MA 263 B SL



MT 361 - MT 600 - MT 610



IG 50B - IG 90 - IG 120B - IG 70 - IG 50 - IG 90B - IG 120



MP 973 - IP 68/49 - IP 78/58

Poichè l'azienda è costantemente impegnata nel continuo perfezionamento di tutta la sua produzione, le caratteristiche estetiche e dimensionali, i dati tecnici e gli accessori possono essere soggetti a variazione.

Numero Verde
800-842026
www.piazzetta.it

 **PIAZZETTA**
PASSIONE ACCESA

Copyright c. 2010. Tutti i diritti sulle immagini ed i testi sono riservati. Sono vietate la riproduzione e diffusione, anche parziale, in qualsiasi forma, delle fotografie e dei testi. I trasgressori saranno perseguiti a norma di legge. Tutti i prodotti illustrati costituiscono creazione di proprietà della società Gruppo Piazzetta SpA. Ogni diritto di sfruttamento dei modelli è riservato. Il marchio ed i segni distintivi della società sono di proprietà esclusiva della stessa.

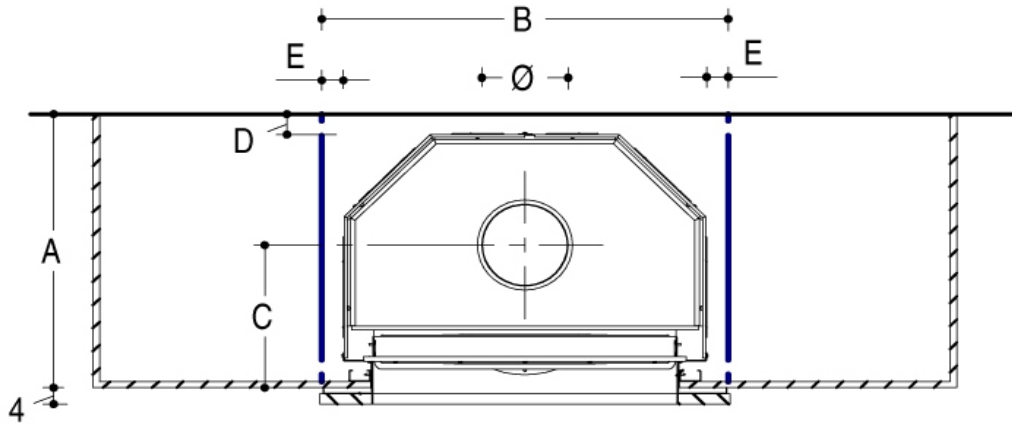
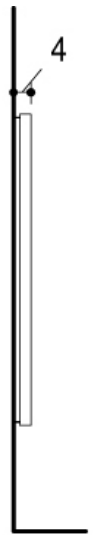
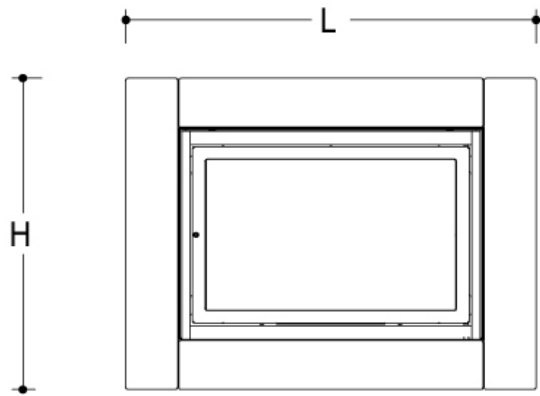


IP 78/68



MP 973 TH

????????????????????



Mod.	A	B	C	D	E	L	H	Ø
48S CR	73,5	100	38,5	5	5	95	76	25
85 C	60,5	95	40,5	5	5	95	76	20
KD CR	57,5	100	33,5	5	5	95	76	25
105C	71,5	110	48,5	5	5	104,5	80	25
600 HT	66,5	94	34,5	5	5	95	76	20
610 HT	70,5	103	36,5	5	5	104,5	80	25
650 HT	54,5	77	30	5	5	80	100	20
2010 HT	73	104	36,5	5	5	104,5	80	25
600 THERMO	72,5	94	37	5	5	95	76	20
610 THERMO	80,5	103	38,5	5	5	104,5	80	25
MT 361	77	101	44,5	5	5	104,5	80	25
MA 260	64,5	90	42,5	5	5	95	76	20
MA 260 SL	64,5	90	42,5	5	5	95	76	20
MA 261	76,5	100	54,5	5	5	104,5	80	25
MA 261 SL	77	101	54,5	5	5	104,5	80	25
MA 262 SL	59,5	112,5	40	5	5	115	95	25
MA 263 SL	59,5	112,5	40	5	5	115	69	25
MA 264 SL	59,5	140,5	40	5	5	143	73	25

Mod.	A	B	C	D	E	L	H	Ø
ME 65/60	70,5	88	46,5	5	5	90	85	20
ME 70/51	70,5	92	46,5	5	5	95	76	20
ME 90/70	70,5	113	46,5	5	5	115	95	25
ME 90/44	70,5	113	46,5	5	5	115	69	25
ME 90/44 B	73	116	37	-	5	115	69	25
ME 120/48	70,5	141	46,5	5	5	143	73	25
MC 70/51	58,5	88,5	38,5	5	5	95	76	18
MC 90/44	58,5	108,5	38,5	5	5	115	69	20
MC 120/48	58,5	136,5	38,5	5	5	143	73	20
IG 50	43,5	60	27,5	5	5	73	143	15
IG 50 B	51	79	25,5	-	5	73	143	15
IG 70	47	83	31	5	5	95	76	15
IG 90	49,5	103	32,5	5	5	115	69	15
IG 90 B	51	122	25,5	-	5	115	69	15
IG 120	49,5	131	30,5	5	5	143	73	20
IG 120 B	51	150	25,5	-	5	143	73	20
MP 973	65 / 79 *	104	54 / 69 *	5	5	90	85	8

Ø Dimensione consigliata da verificare in fase di installazione

* MP 973 con scarico posteriore