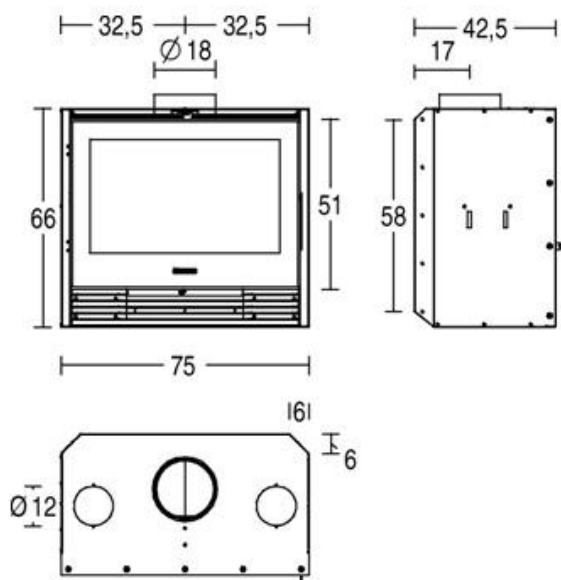




IL 75/66 V



Технический чертёж



Основная техническая информация

Конструкция: Эмалированная сталь. Закрытый очаг.

Топка: Жаропрочное покрытие Алукер

Очаг: Чугун

Проем: Дверца из эмалированной стали с жаропрочным стеклом, выдерживающим температуру до 750°, с самообдувом. Дверца на петлях.

Ручка дверцы: Эмалированная сталь. Скрытая и съёмная.

Первичный воздух: Регулировка вручную

Вторичный воздух: Регулировка вручную

Третичный воздух: Фиксированный и предварительно нагретый

Выход дымохода: Верхний

Шибберная заслонка: Регулируемая и автоматическая

Зольник: Вынимаемый

Топливо: Дрова

Отопление: Искусственная тяга теплого воздуха через два вентилятора, лучистая и естественная конвекция

Технические данные

Обогреваемая площадь (мин-макс)	м ³	150-260
Уровень теплового КПД	%	>80
Теплоотдача	кВт	9
Потребление при установленной теплоотдаче	кг/ч	2,4
Максимальная теплоотдача	кВт	
Максимальное потребление	кг/ч	
Выход дымохода	Ø см	
Высота дымохода до 4,5 м	Ø см	
Максимальное увеличение трубы до 4,5 м.	Ø см	
Подача свежего воздуха (рекомендованная)	см ²	100
Вес	Кг	

По запросу

- Фланец
- Изоляция облицовки
- Фронтальная рамка
- Набор регулирующих ручек

Данные лабораторных исследований при использовании буковых гранул влажностью менее 20%. Потребление может варьироваться в зависимости от типа используемых древесных гранул.



Доступность продукции может отличаться для каждой страны

Compatible Cover