



MT 361



Основная техническая информация

Конструкция: Эмалированная сталь. Закрытый очаг

Бойлер: Сталь

Топка: Жаропрочное покрытие Алукер

Кожух: Сталь

Очаг: Чугун

Проем:

выдерживающим температуру до 750°, с самообдувом. Подъемная дверца, установлена на петлях для облегчения чистки.

Профиль дверцы: Эмалированная сталь

Ручка дверцы: Эмалированная сталь, съемная

Первичный воздух: Фиксированный и предварительно нагретый

Вторичный воздух: Фиксированный

Выход дымохода: Верхний

Шибера заслонка: Регулируется вручную

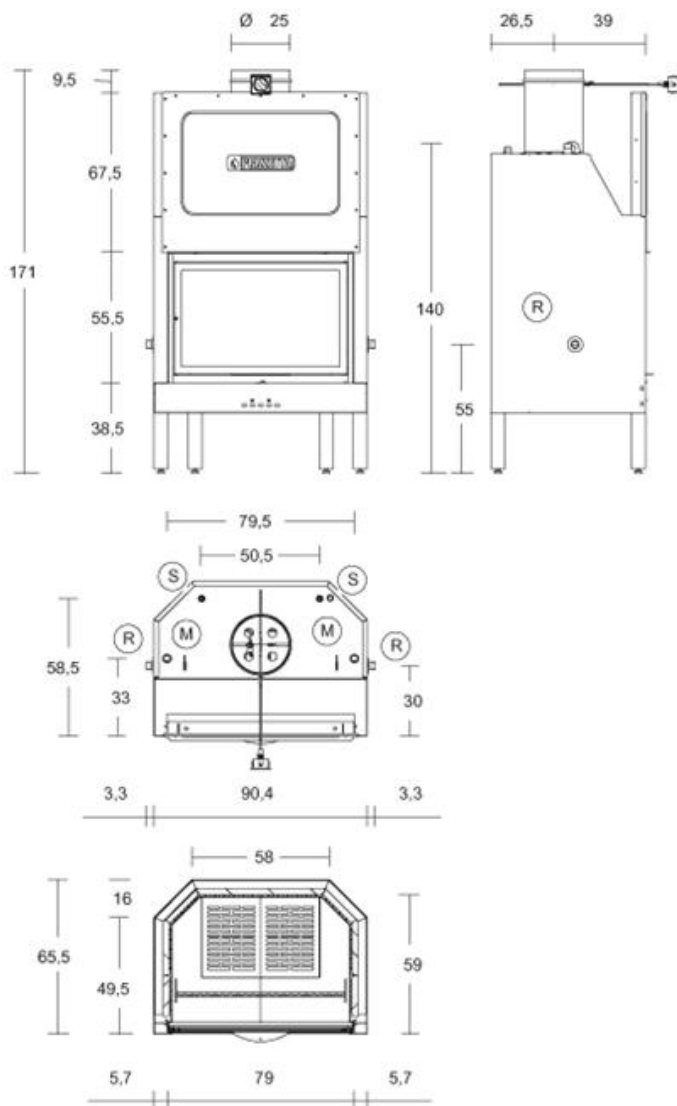
Верхний отражатель дыма: Открывается автоматически. Подключен к шибера заслонке, регулирующейся вручную

Зольник: Вынимаемый

Топливо:

Отопление: Водяной теплообменник

Технический чертёж



Технические данные

Уровень теплового КП	%	76
Теплоотдача	кВт	26
Теплоотдача в воду	кВт	18
Теплоотдача в комнату	кВт	8
Потребление при установленной теплоотдаче	кг/ч	8
Объем резервуара для топлива	Л	95
Качество горячей воды $\Delta T 30^{\circ} C^{**}$	Л/минута	9,7
Максимальное рабочее давление	бар	2
Выход дымохода	Ø см	25
Высота дымохода до 4,5 м	Ø см	30
Максимальное увеличение трубы до 4,5 м.	Ø см	25
Подача свежего воздуха (рекомендованная)	см ²	300
Вес	Кг	260

По запросу

- Набор для безопасной установки резервуара
- Электронное управление с датчиком температуры
- Набор для безопасной установки и эксплуатации
- Водяной теплообменник

лабораторных исследований при использовании буковых гранул влажностью менее 20%. Потребление может варьироваться в зависимости от типа используемых древесных гранул.



Compatible Cover

DRESDA - EASY - NOVARA - OLIVETO - ISTRIA - VENEZIA - PAVIA - MONACO - VICENZA - LIVIGNO - VIAREGGIO - VIPITENO