

automaticinserts

intelligent fire



© PLANIKA | Ver. 24022016

automatic inserts

Fire Line Automatic XT

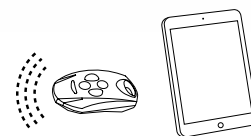
FLA XT

because eXternal means convenient
 практичный в эксплуатации

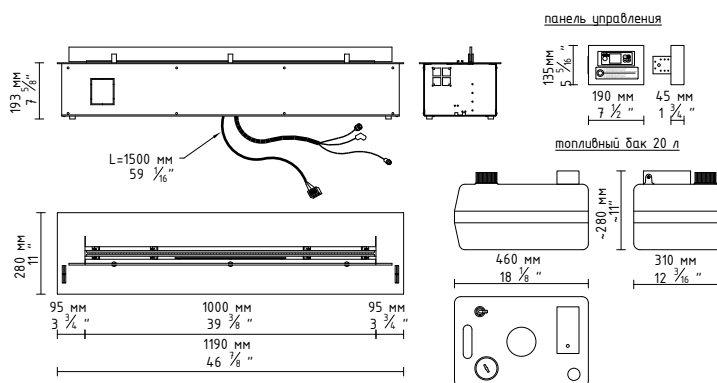


ХАРАКТЕРИСТИКИ:

- Технология BEV*
- ВOX XT (левый, правый, с обеих сторон) как опция
- Внешний топливный бак
- Без запаха / без пепла / без дыма
- WiFi (управление через мобильные устройства)
- Пульт ДУ
- Интеграция с системой Умный Дом
- Передовые датчики безопасности
- Быстрый запуск Fast Start
- Автоматическое выключение при распознании ошибки
- Защита для безопасности детей Child Lock
- Функция Sleep timer
- Расширенное микропроцессорное управление
- ЖК-дисплей
- Внешняя панель управления
- Интуитивное управление
- 6-уровневая регулировка высоты пламени
- Простой монтаж
- Изготовление под заказ
- Возможность соединения нескольких модулей
- Без установки дополнительной вентиляционной решетки
- Без дымохода
- Обязательное подключение к электрической сети
- Установка в помещении
- Экологический
- Сертифицированный



ГАБАРИТЫ:

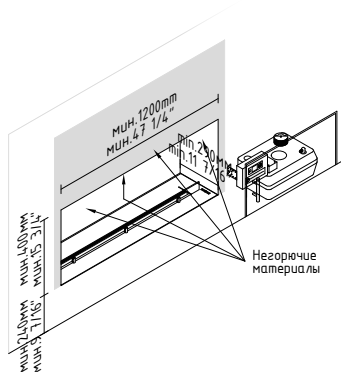


* Технология BEV – запатентованный процесс чистого сгорания паров биоэтанола. Отсутствует прямой контакт между огнем и топливом.

ТЕХНИЧЕСКИЕ ДАННЫЕ:

Емкость: 20 л
 Время горения: 13 - 33 ч
 Тепловая мощность: 3,3 - 8,4 кВт
 Масса нетто: 28 кг
 Обмен воздуха: мин. 1/ч
 Минимальный размер помещения:
 178 м³ (68 м² с высотой 2,6 м)
 Питание: 230 В
 Отделка:
 ВЕРХНЯЯ ПЛИТА: сталь с чёрным порошковым покрытием,
 КОРПУС: оцинкованная сталь,
 Защитное стекло: закаленное стекло

МОНТАЖ:



automatic inserts

Fire Line Automatic XT

FLA XT

ИЗГОТОВЛЕНИЕ ПОД ЗАКАЗ:

Planika обеспечивает самое высокое качество услуг. Для того, чтобы соответствовать требованиям наших клиентов, существует возможность изготовления моделей под индивидуальный заказ.

МОНТАЖНЫЕ УСЛОВИЯ:



скачать ИНСТРУКЦИЮ