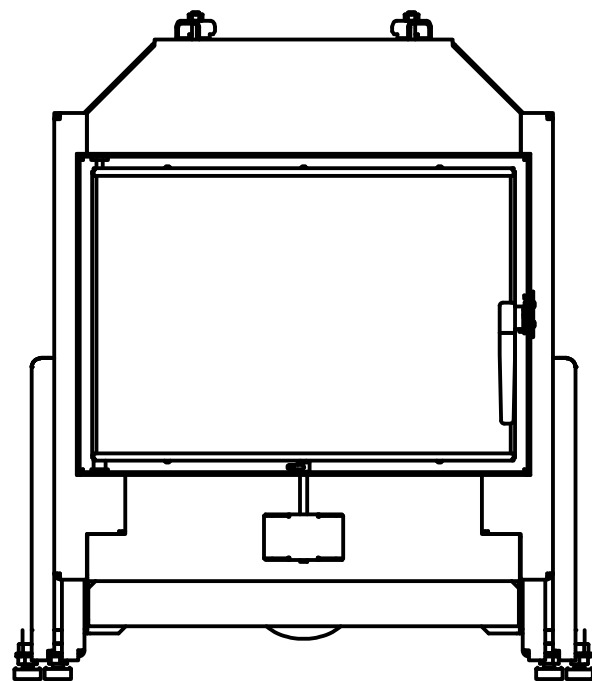
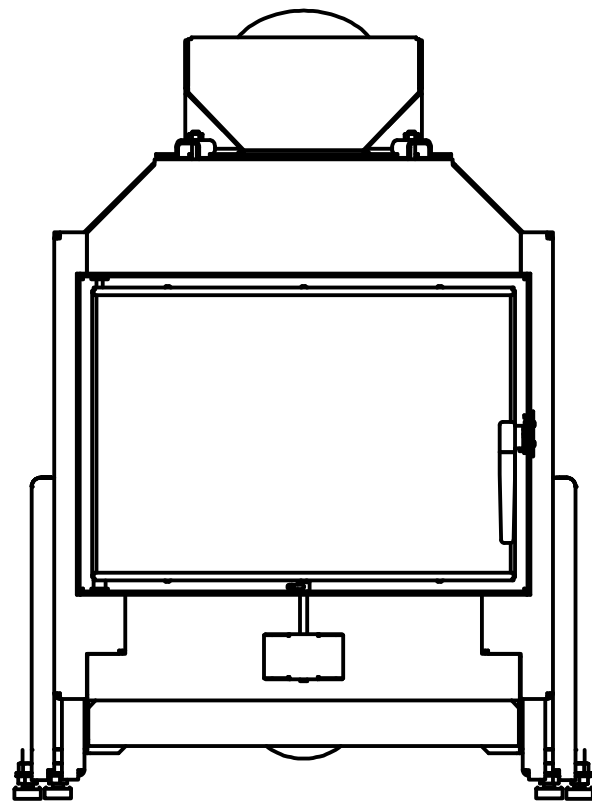


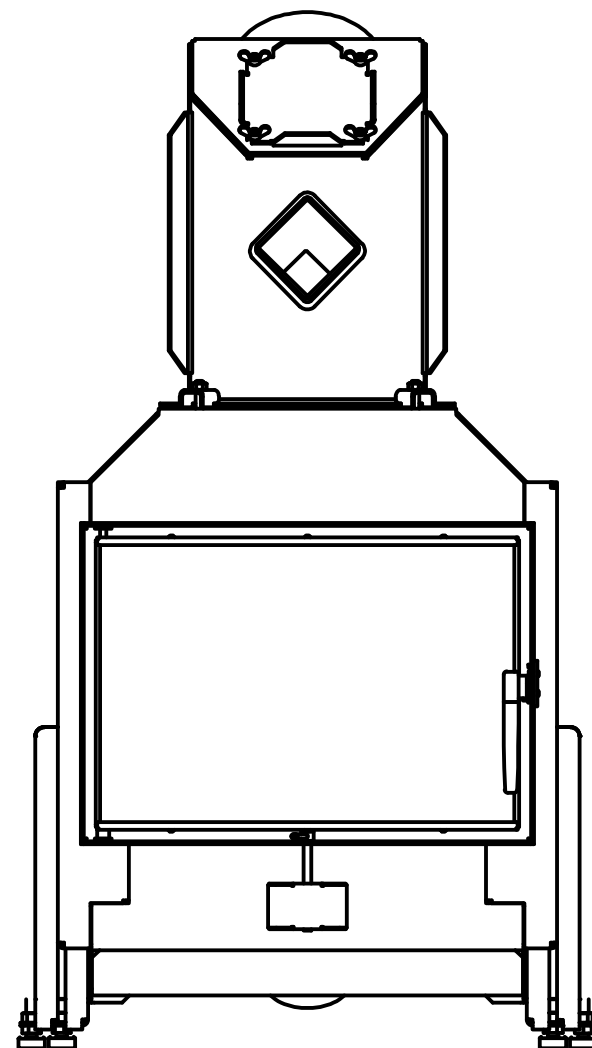
Основна технічна інформація	Значення
З коротким виходом	
Номінальна потужність	8 кВт
Споживання дрів	2 кг/год
Температура димових газів	240 °C
Діаметр виходу	200 мм
З конвективним колектором	
Номінальна потужність	12 кВт
Споживання дрів	2 кг/год
Температура димових газів	245 °C
Діаметр виходу	200 мм
З коротким виходом на акумулятор	
Номінальна потужність	17 кВт
Споживання дрів	5 кг/год
Температура димових газів	385 °C
Діаметр виходу	200 мм
З виходом на акумулюючі кільця	
Номінальна потужність	17 кВт
Споживання дрів	5 кг/год
Температура димових газів	390 °C
Діаметр виходу	340 мм
З виходом на водяний колектор	
Номінальна потужність	14 кВт
з них водяного контура	7 кВт
Споживання дрів	4 кг/год
Температура димових газів	220 °C
Діаметр виходу	200 мм
Розмір полін	34 см
ККД	>80%
Діаметр підведення повітря	125 мм
Вага топки без колекторів	170 кг



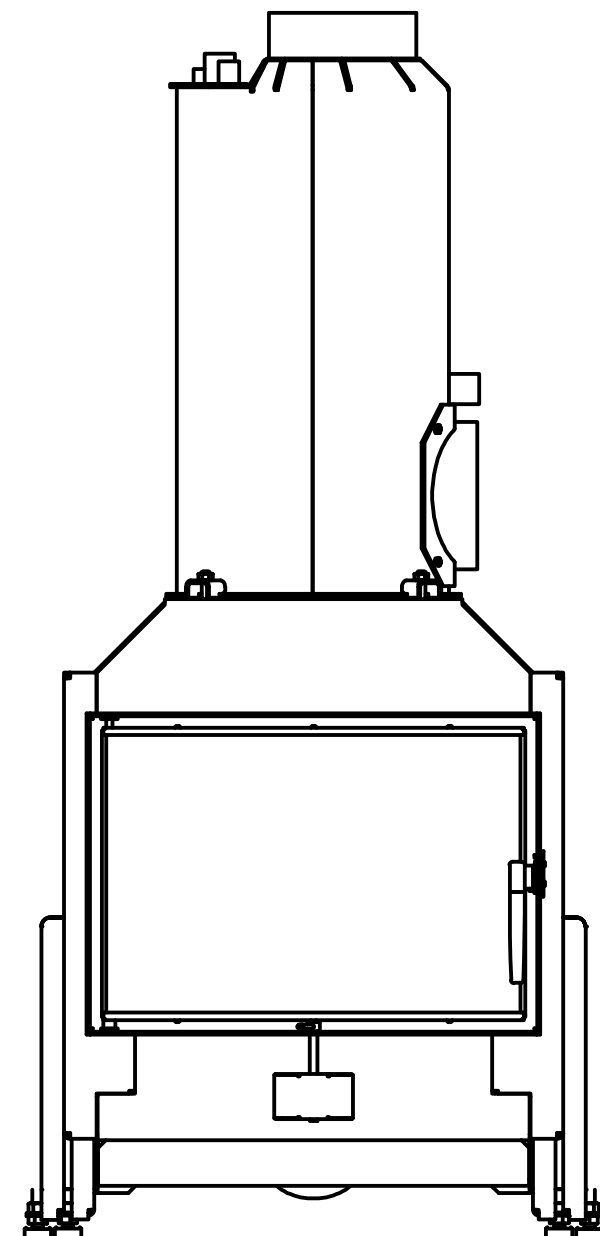
З виходом на акумулюючі кільця



З коротким виходом



З конвективним колектором
Тепломодуль



З виходом на водяний колектор
Аквामодуль

На 25,01,2016 набір акумуляційних кілець та акумулятора не документований та підлягає розрахунку у відповідності до технічної документації акумулюючої кераміки та ДСТУ Б EN 13384-1:2010.

					С600x425		
Изм.	Лист	№ докум.	Подп.	Дата	Лит.	Масса	Масштаб
		dell		16.01.2016			
Пров.					Лист	Листов	5
Т. контр.							
Нач.отд.							
Н. контр.							
Утв.							

СЗ4Х0093

Перв. примен.

Справ. №

A

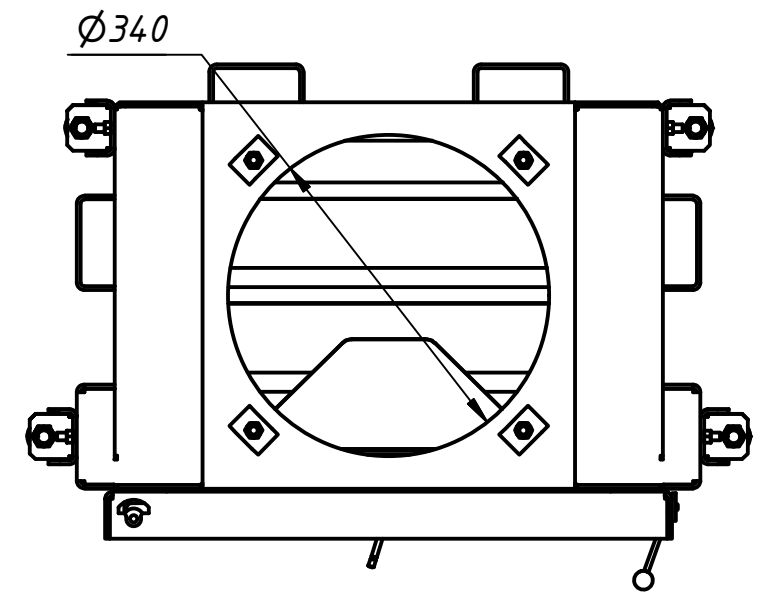
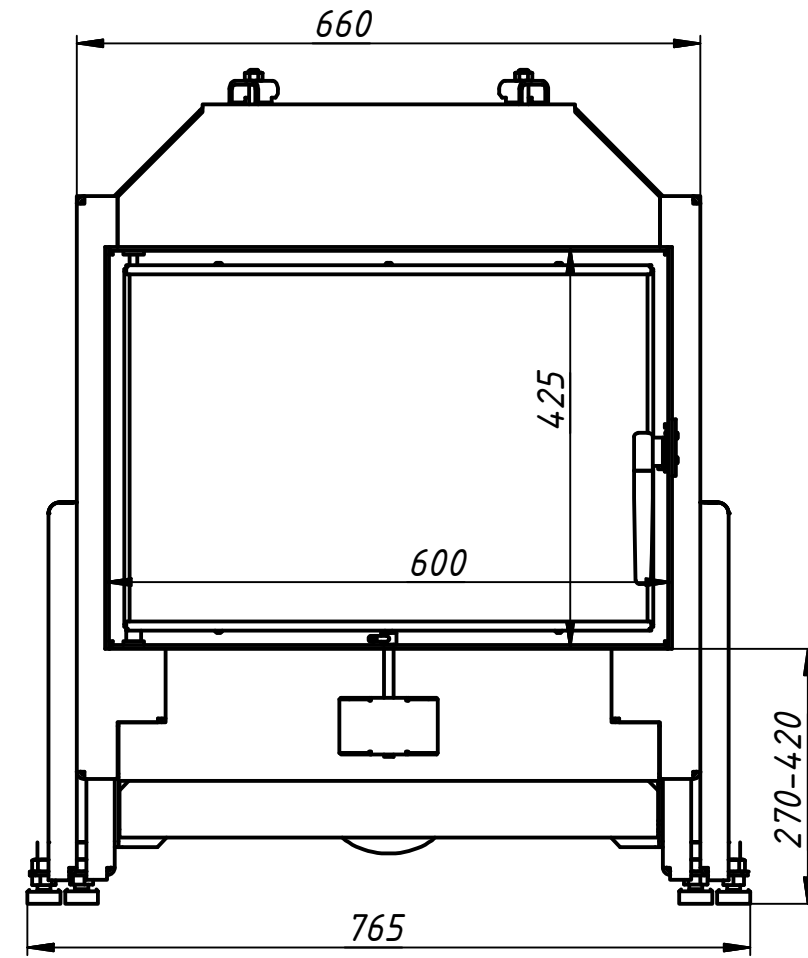
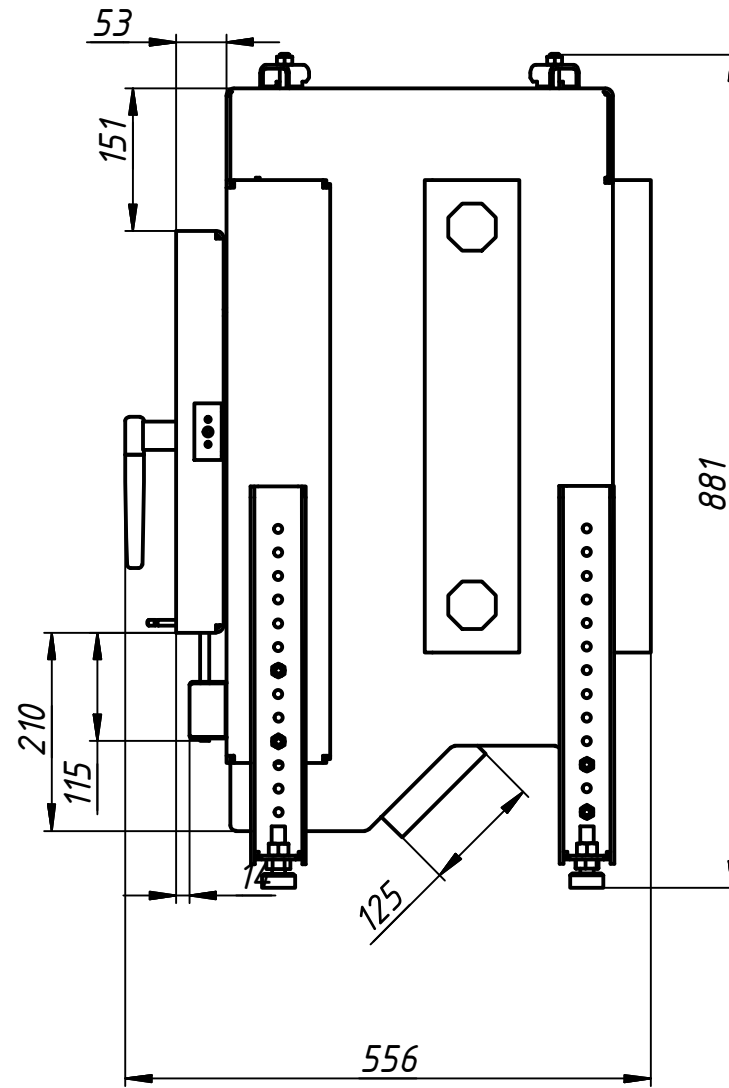
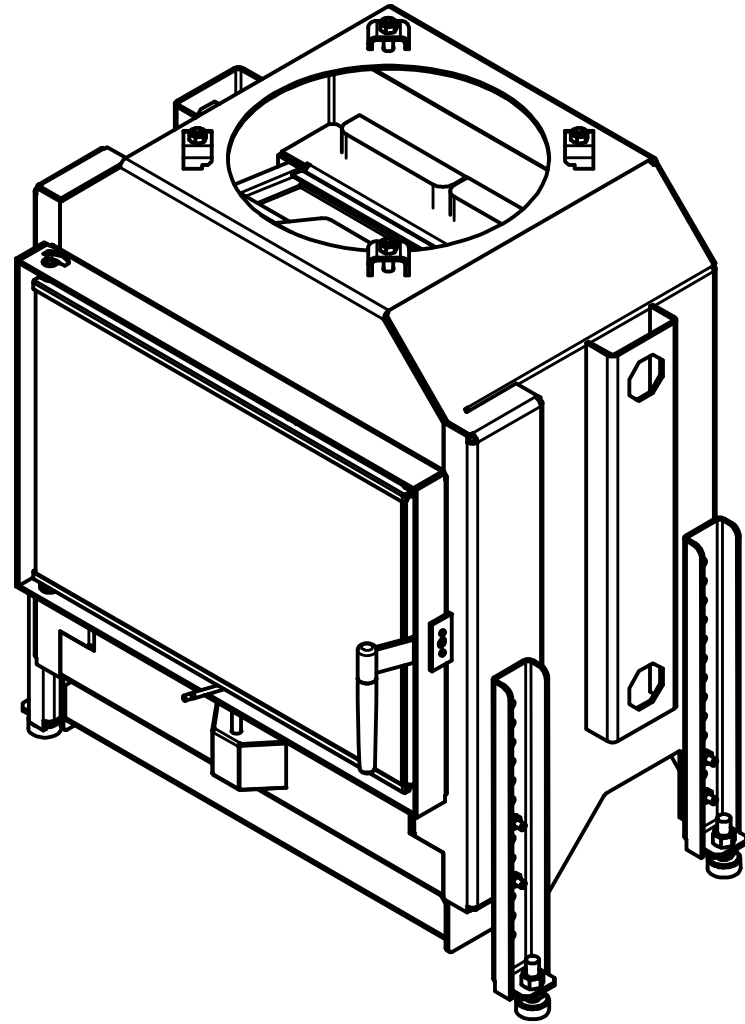
Подп. и дата

Инв. № дубл.

Взам. инв. №

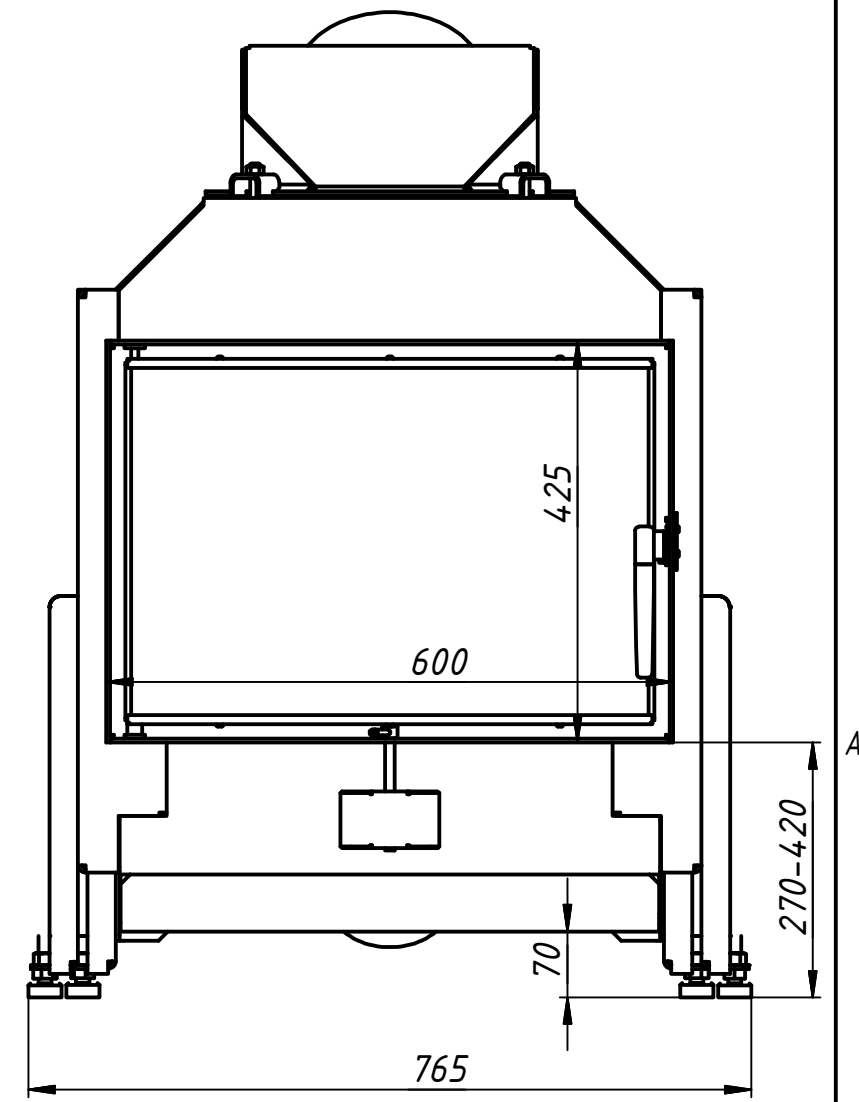
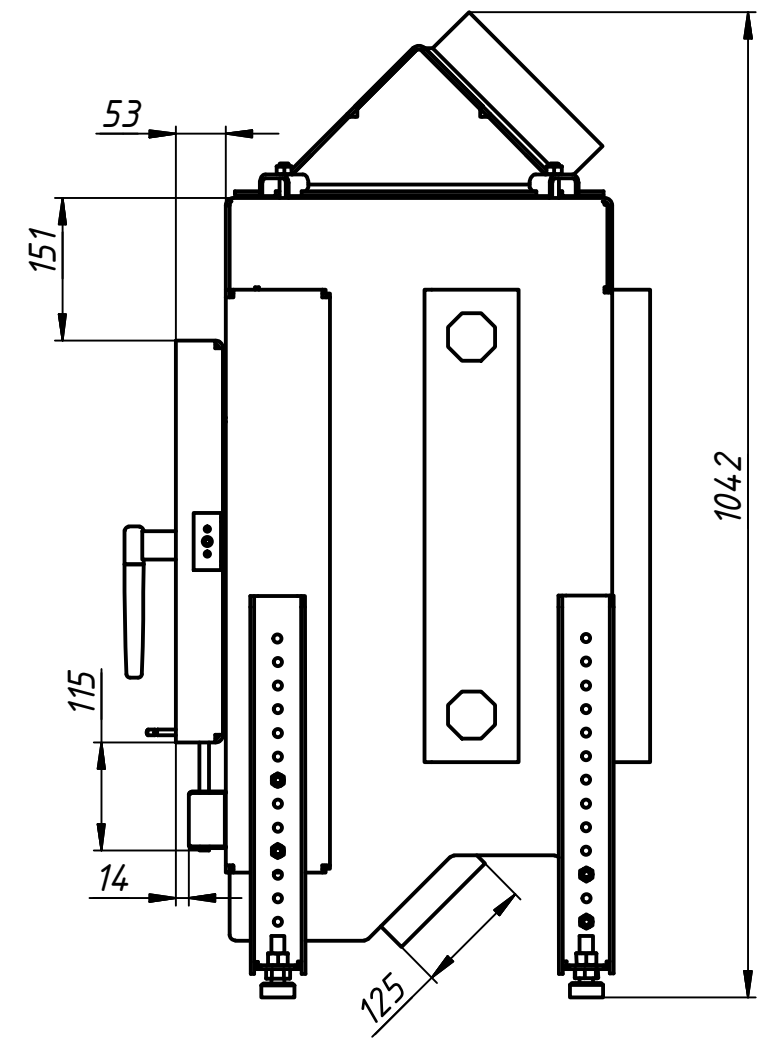
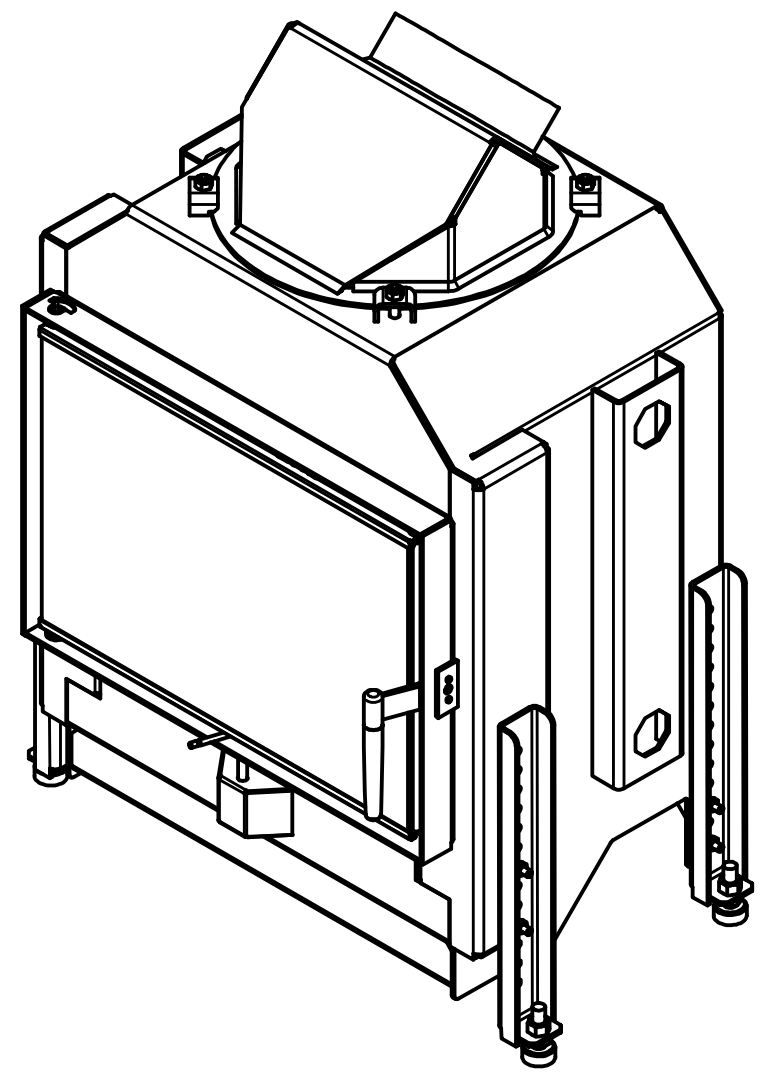
Подп. и дата

Инв. № подл.



					С600x425		
Изм.	Лист	№ докум.	Подп.	Дата	Лит.	Масса	Масштаб
Разраб.	dell			16.01.2016			
Пров.							
Т. контр.					Лист	Листов	5
Нач.отд.							
Н. контр.							
Утв.							

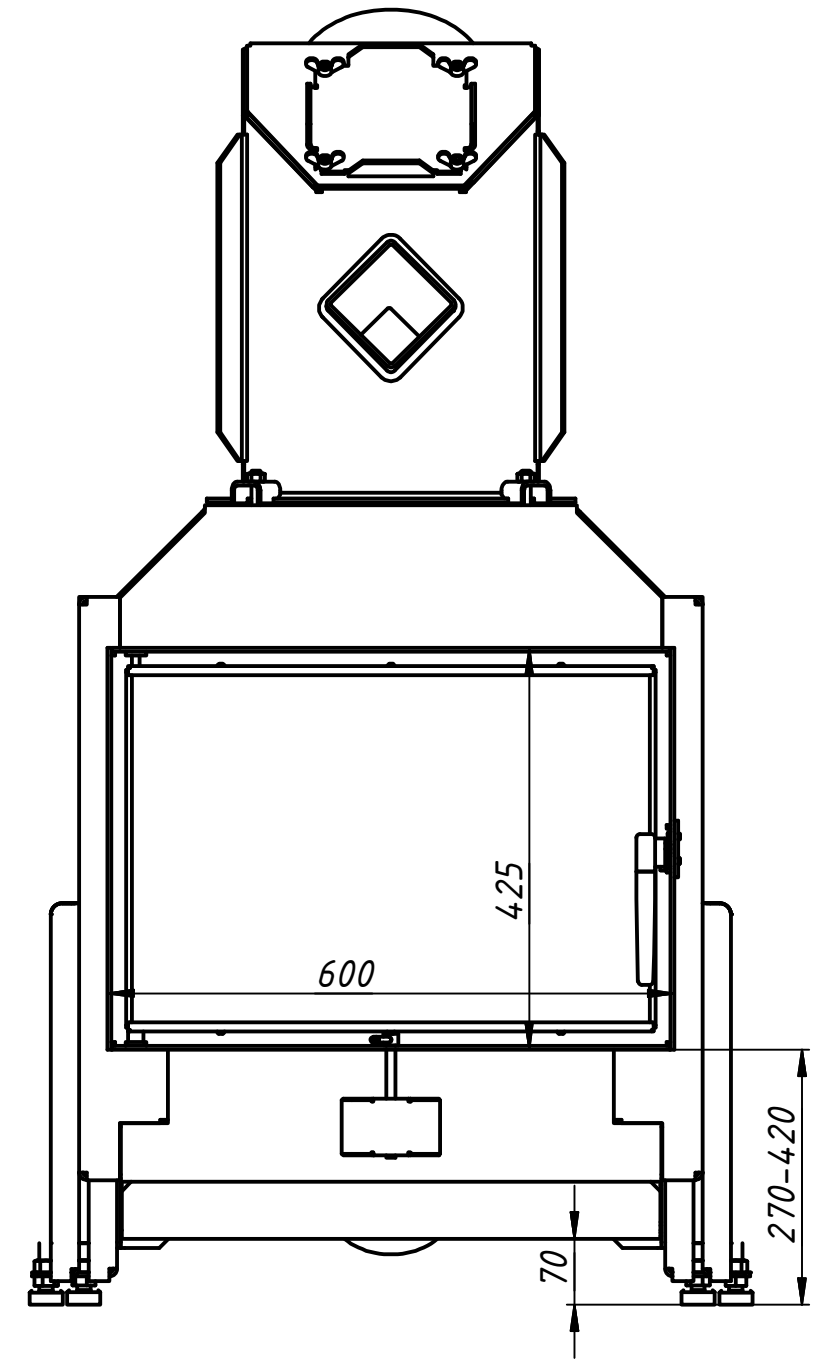
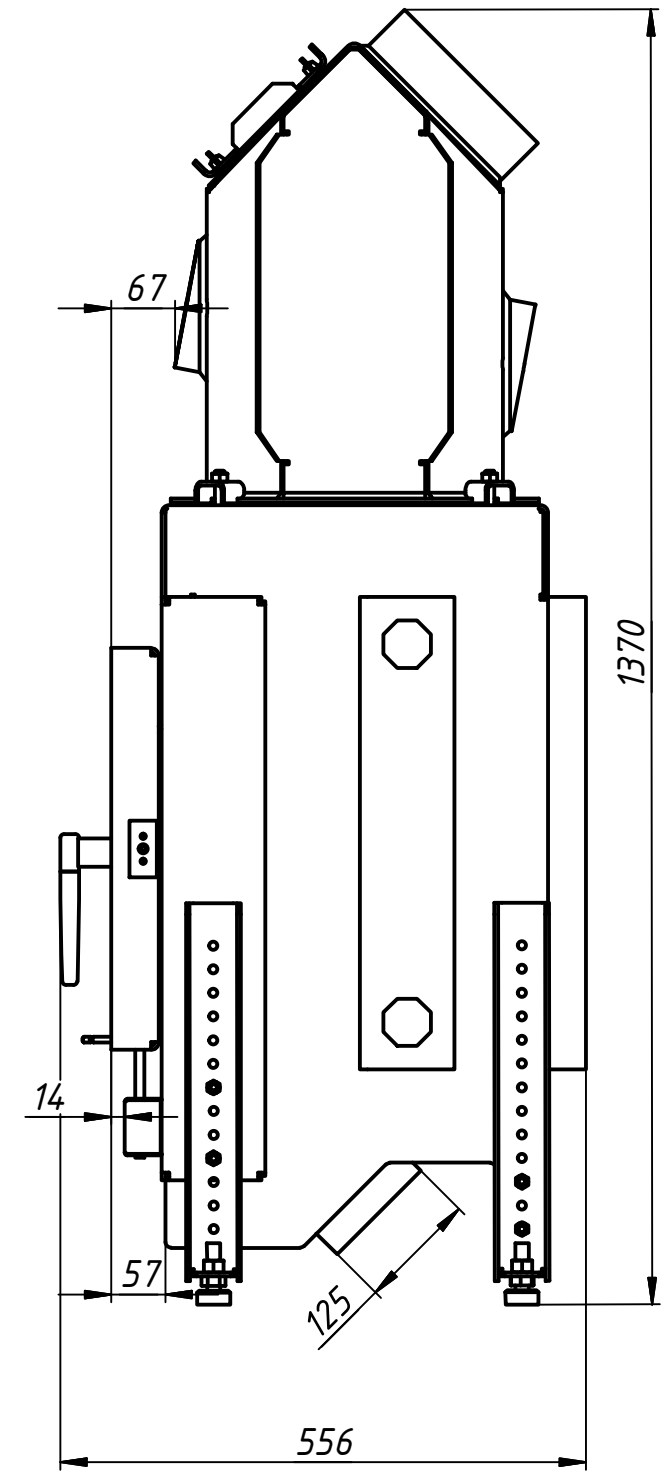
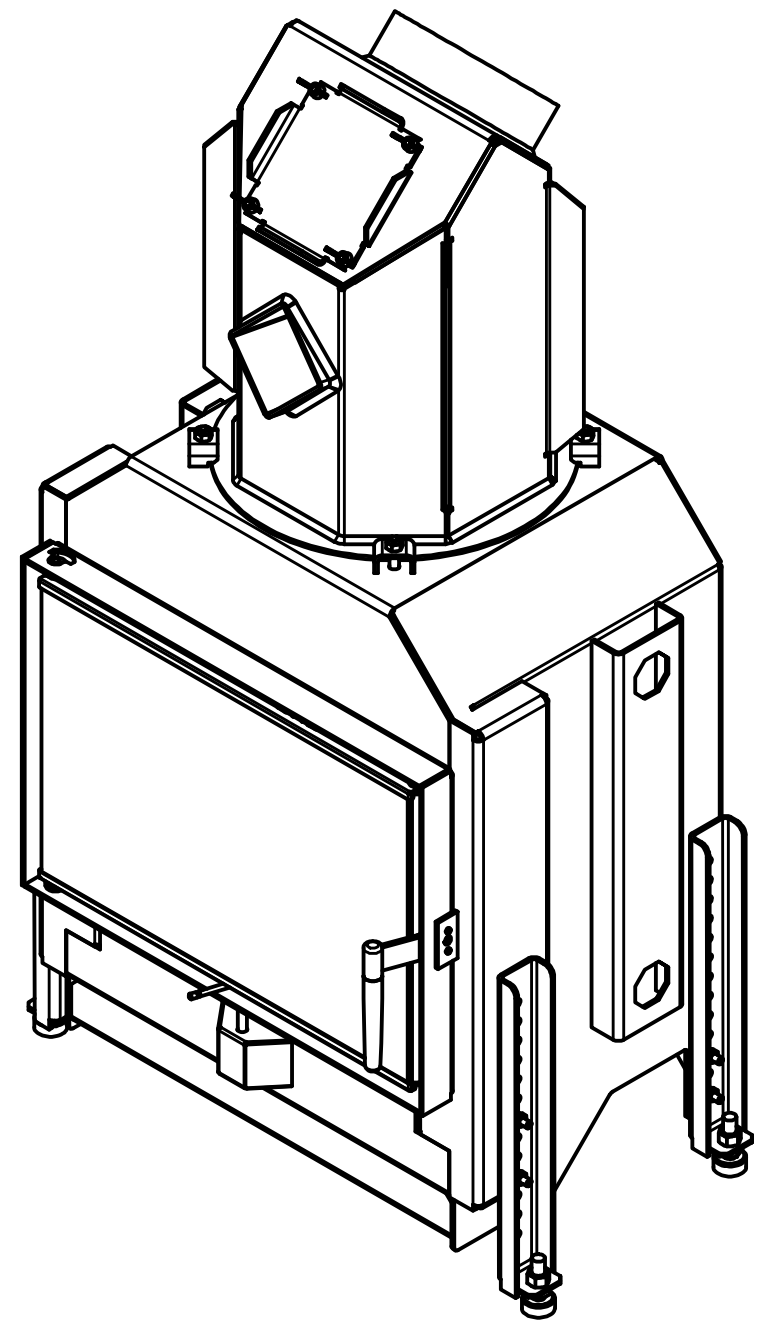
A



A

					С600x425			
						Лит.	Масса	Масштаб
Изм.	Лист	№ докум.	Подп.	Дата				
Разраб.	dell			16.01.2016				
Пров.								
Т. контр.						Лист	Листов	5
Нач.отд.								
Н. контр.								
Утв.								

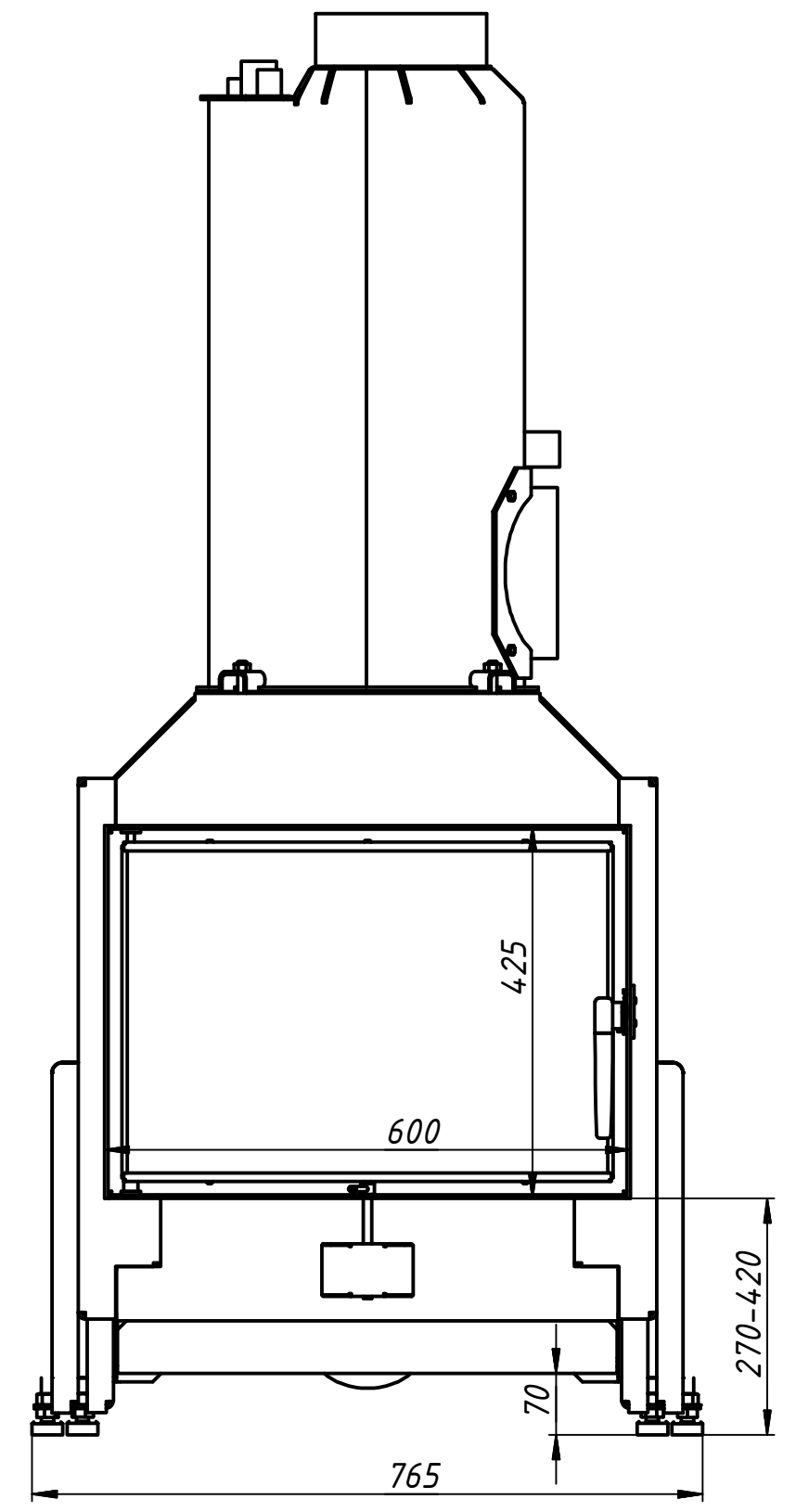
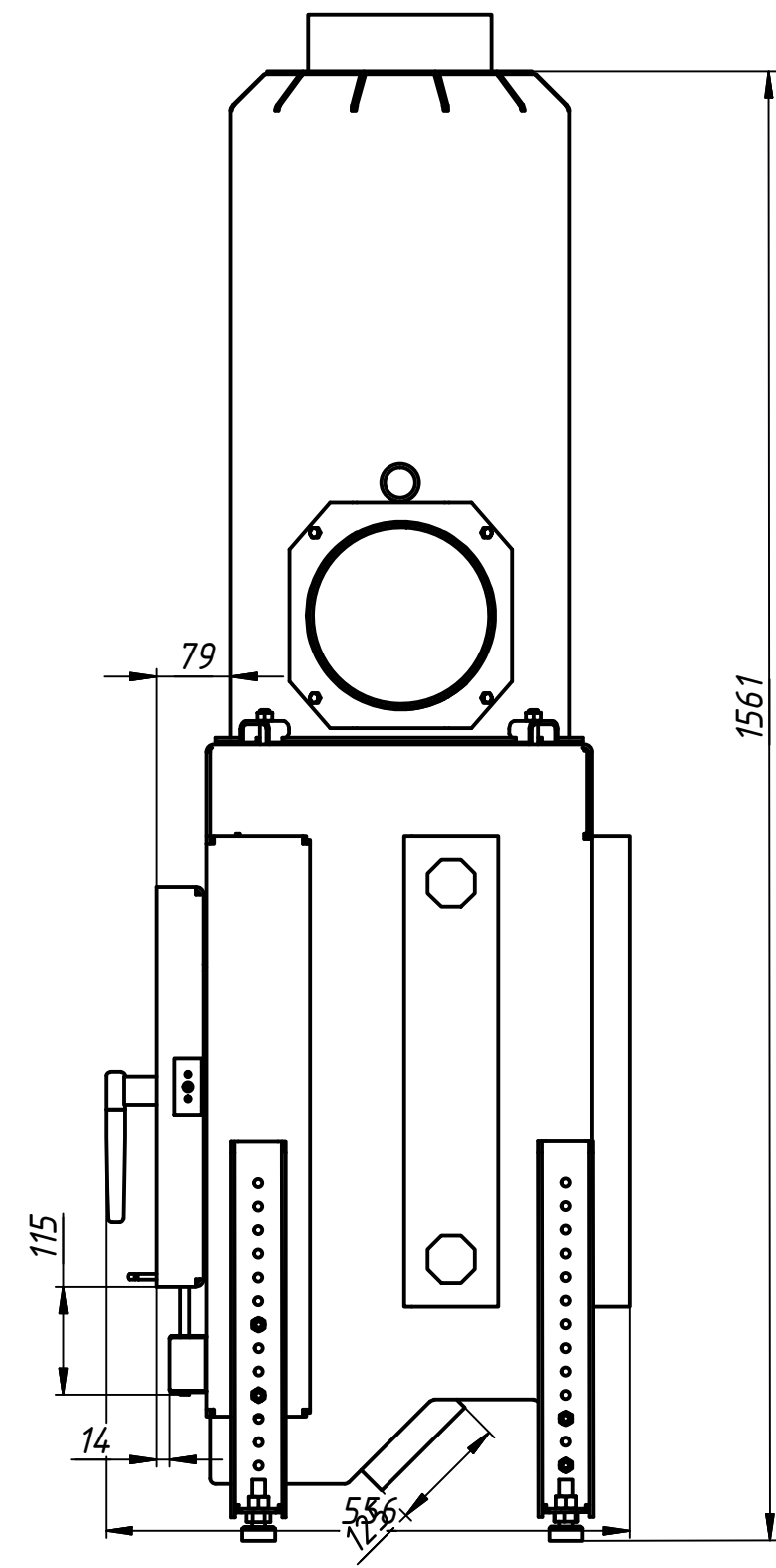
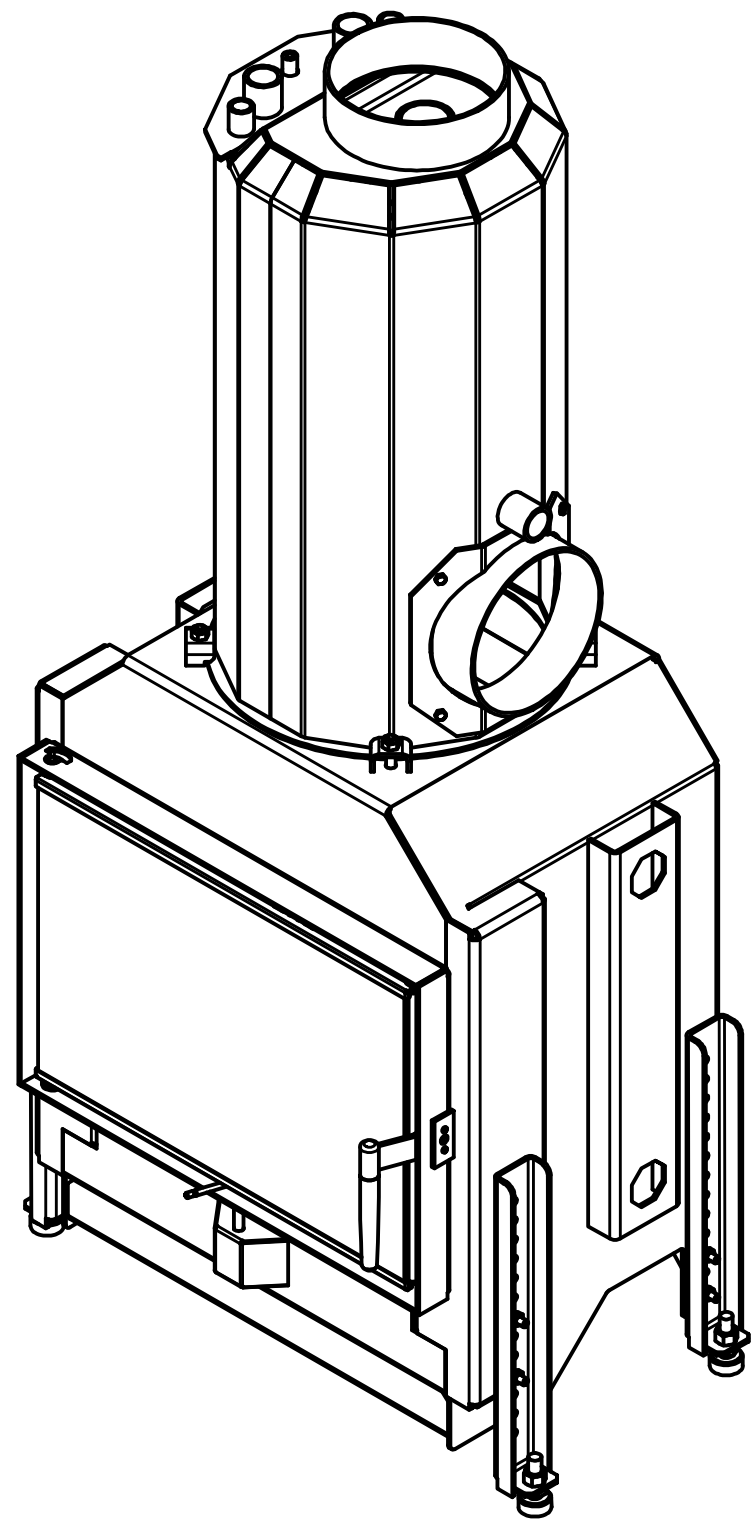
A



A

					С600x425		
					Лит.	Масса	Масштаб
Изм.	Лист	№ докум.	Подп.	Дата			
Разраб.	dell			16.01.2016			
Пров.							
Т. контр.					Лист	Листов	5
Нач.отд.							
Н. контр.							
Утв.							

A



A

					С600x425			
						Лит.	Масса	Масштаб
Изм.	Лист	№ докум.	Подп.	Дата				
Разраб.	dell			16.01.2016				
Пров.								
Т. контр.						Лист	Листов	5
Нач.отд.								
Н. контр.								
Утв.								