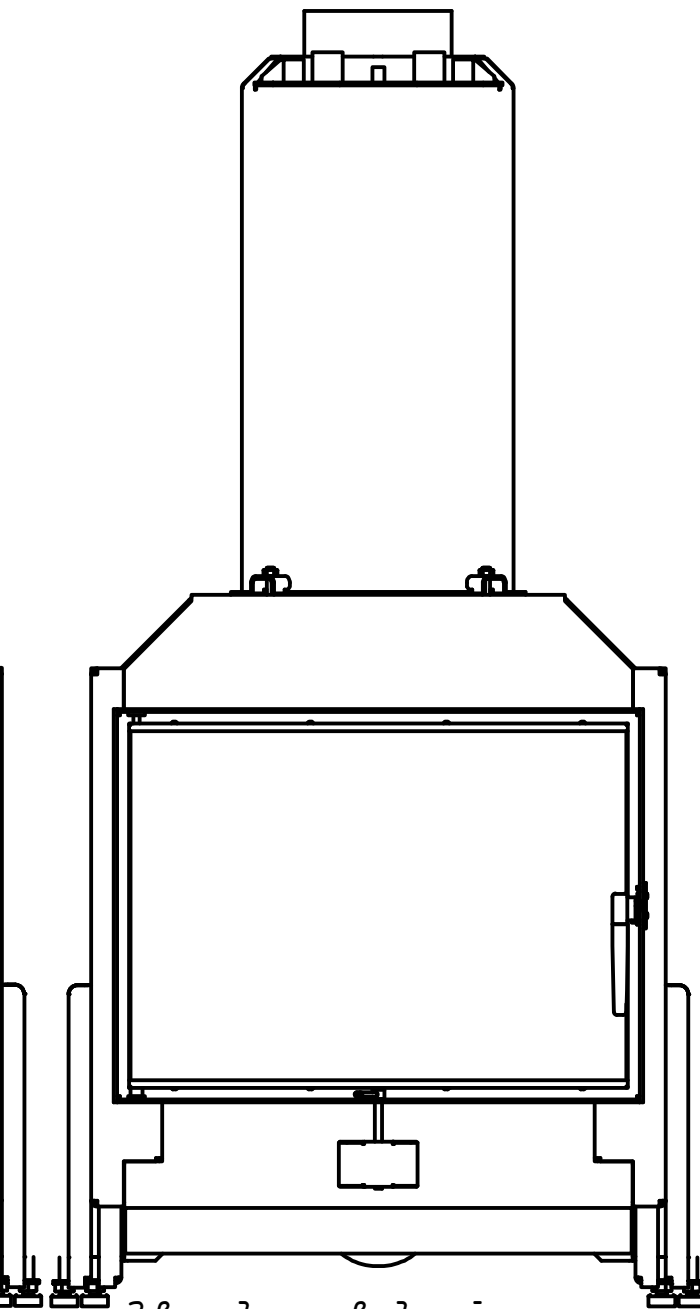
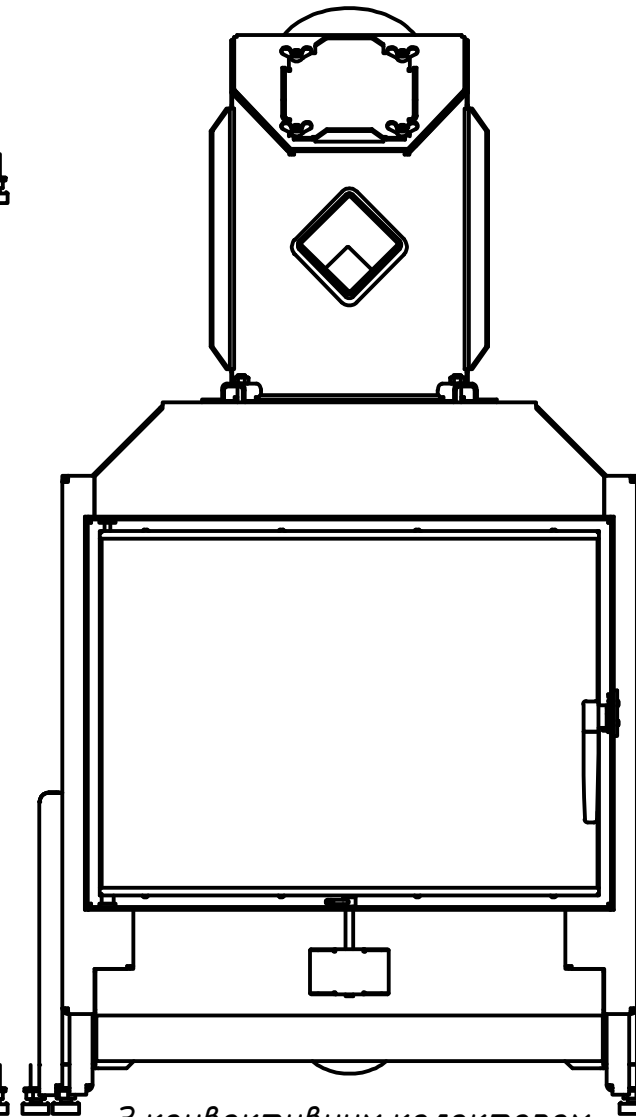
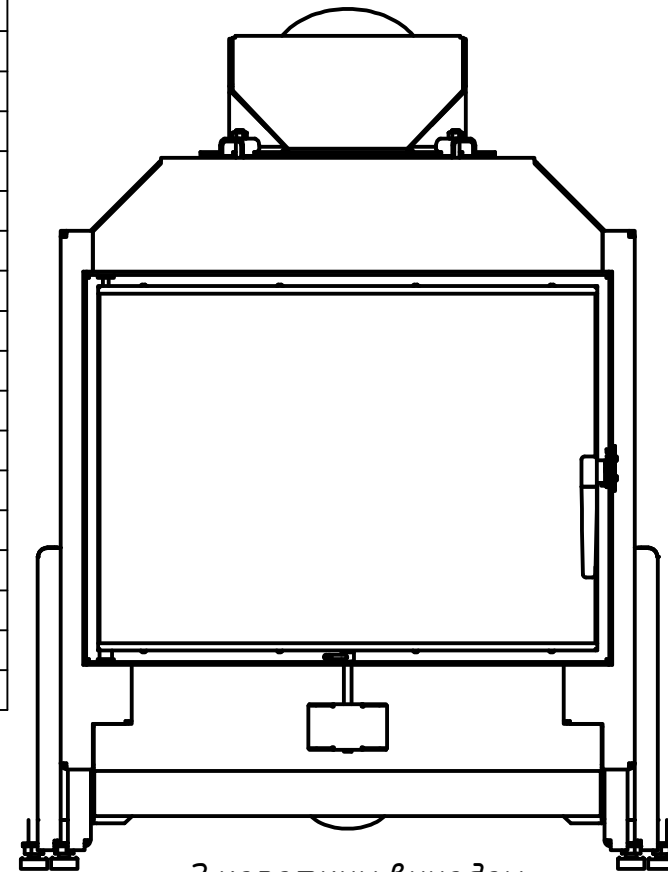
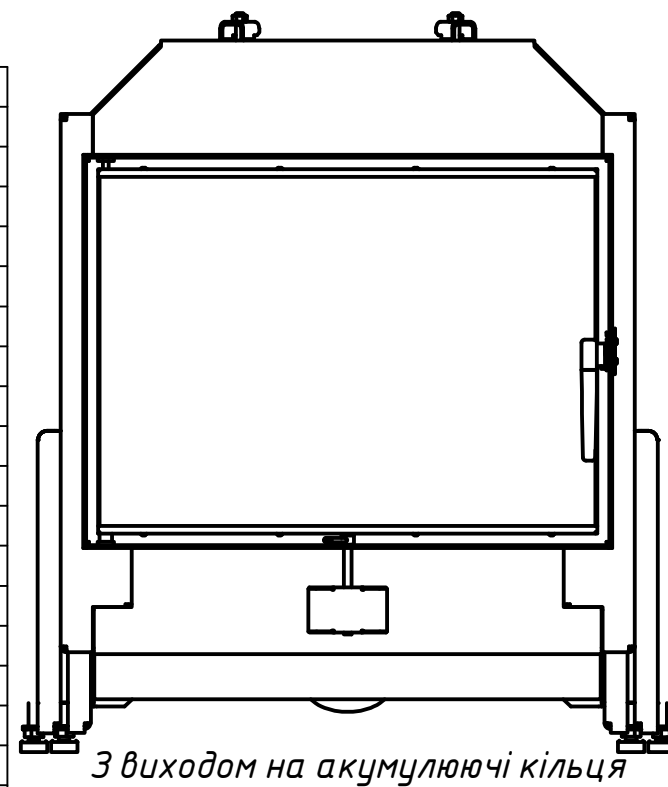


Основна технічна інформація	Значення
З коротким виходом	
Номінальна потужність	12 кВт
Споживання дров	3 кг/год
Температура димових газів	230 °C
Діаметр виходу	200 мм
З конвективним колектором	
Номінальна потужність	16 кВт
Споживання дров	4 кг/год
Температура димових газів	240 °C
Діаметр виходу	200 мм
З коротким виходом на акумулятор	
Номінальна потужність	24 кВт
Споживання дров	6 кг/год
Температура димових газів	395 °C
Діаметр виходу	200 мм
З виходом на акумулюючі кільця	
Номінальна потужність	24 кВт
Споживання дров	6 кг/год
Температура димових газів	400 °C
Діаметр виходу	340 мм
З виходом на водяний колектор	
Номінальна потужність	18кВт
з них водяного контура	1-7 кВт
Споживання дров	4,5 кг/год
Температура димових газів	220 °C
Діаметр виходу	200 мм
Розмір полін	50 см
ККД	>80%
Діаметр підведення повітря	125 мм
Вага топки без колекторів	205 кг

A

На 25,01,2016 набір акумуляційних кілець та акумулятора не документований та підлягає розрахунку у відповідності до технічної документації акумулюючої кераміки.



A

					С700x520		
					Лит.	Масса	Масштаб
Изм.	Лист	№ докум.	Подп.	Дата			
Разраб.	dell			16.01.2016			
Пров.							
Т. контр.					Лист	Листов	5
Нач.отд.							
Н. контр.							
Утв.							

С700x520

Перв. примен.

Справ. №

A

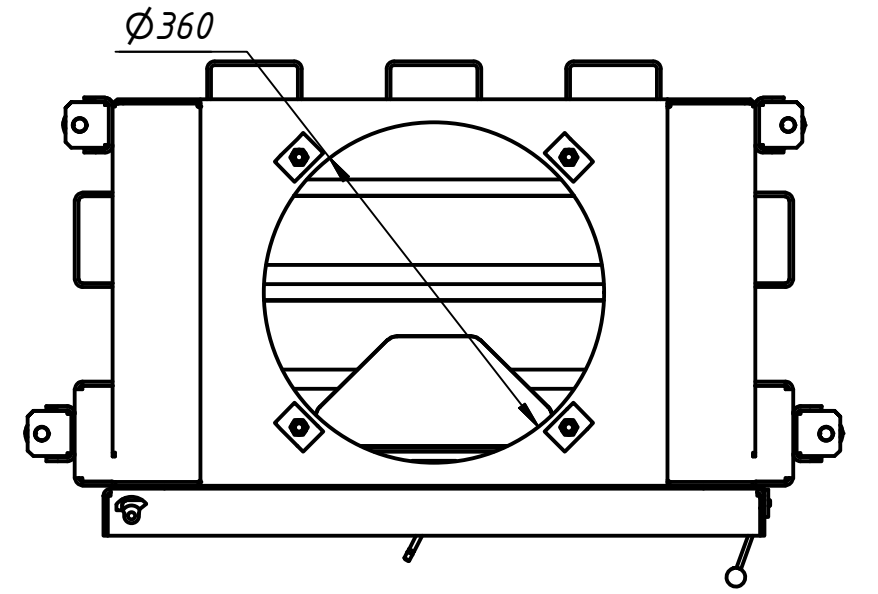
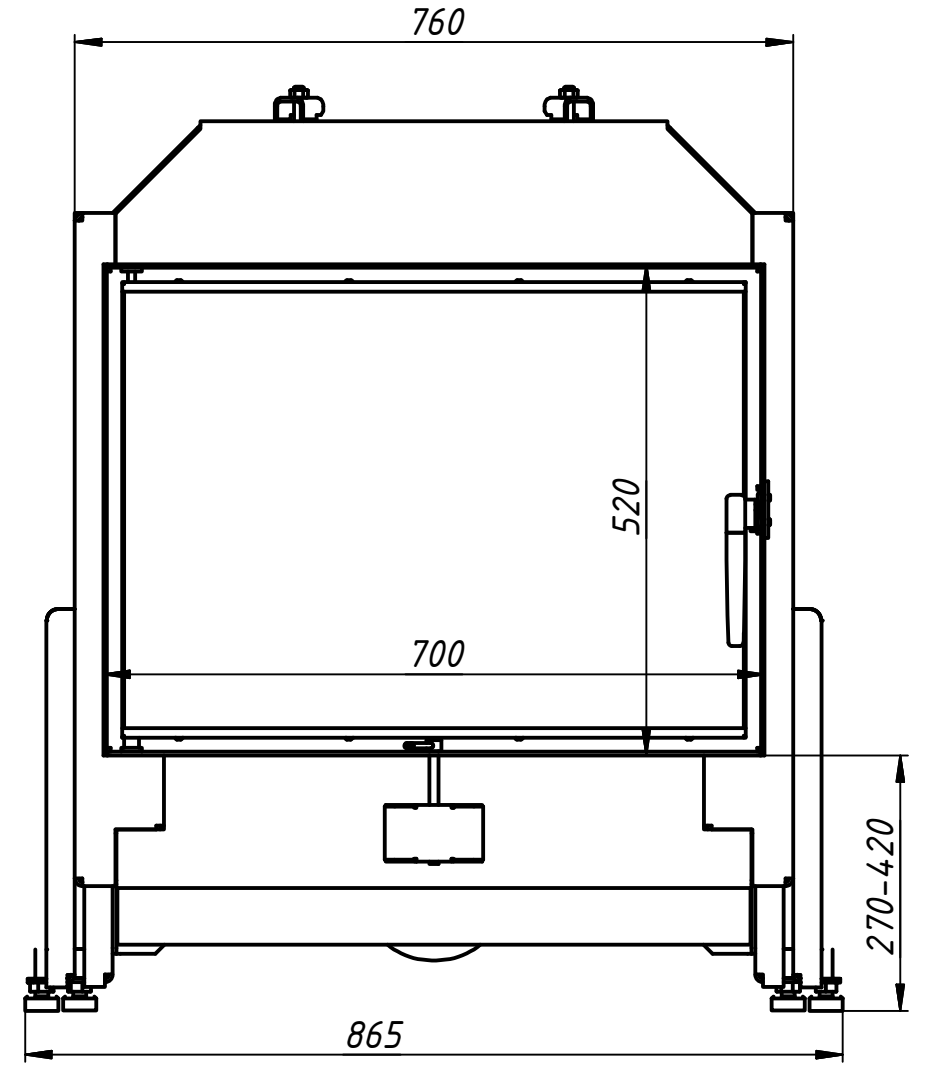
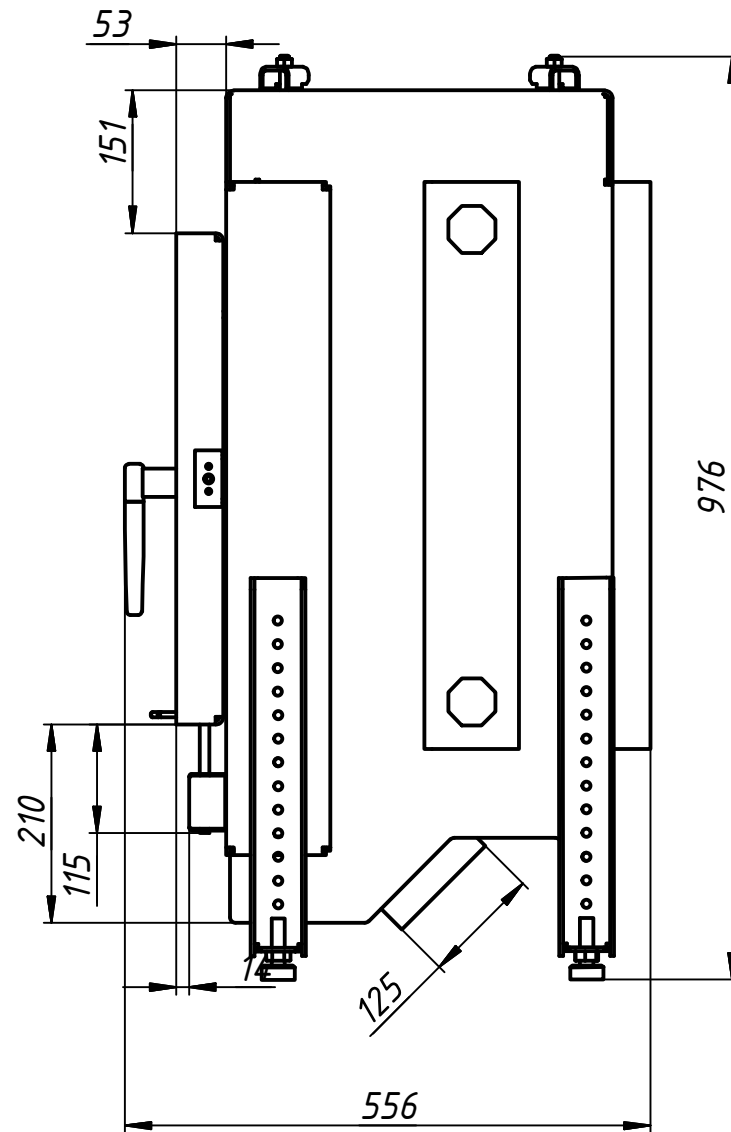
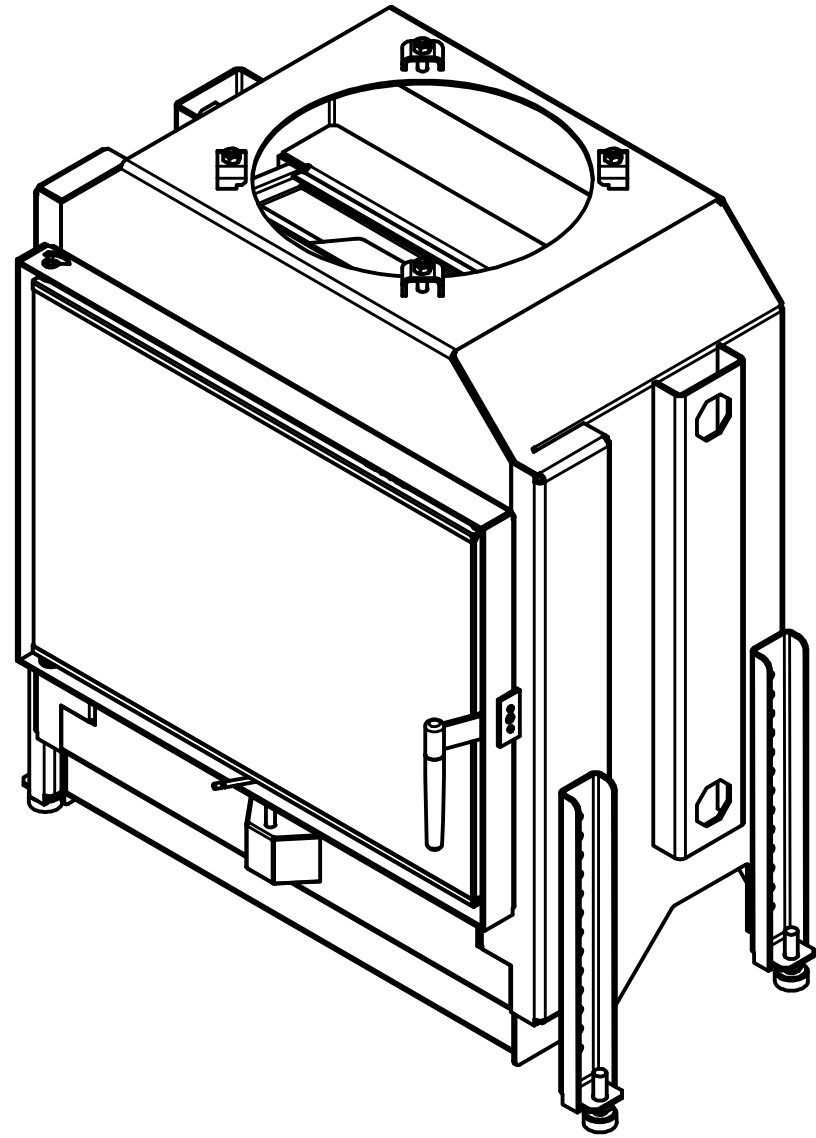
Подп. и дата

Инв. № дубл.

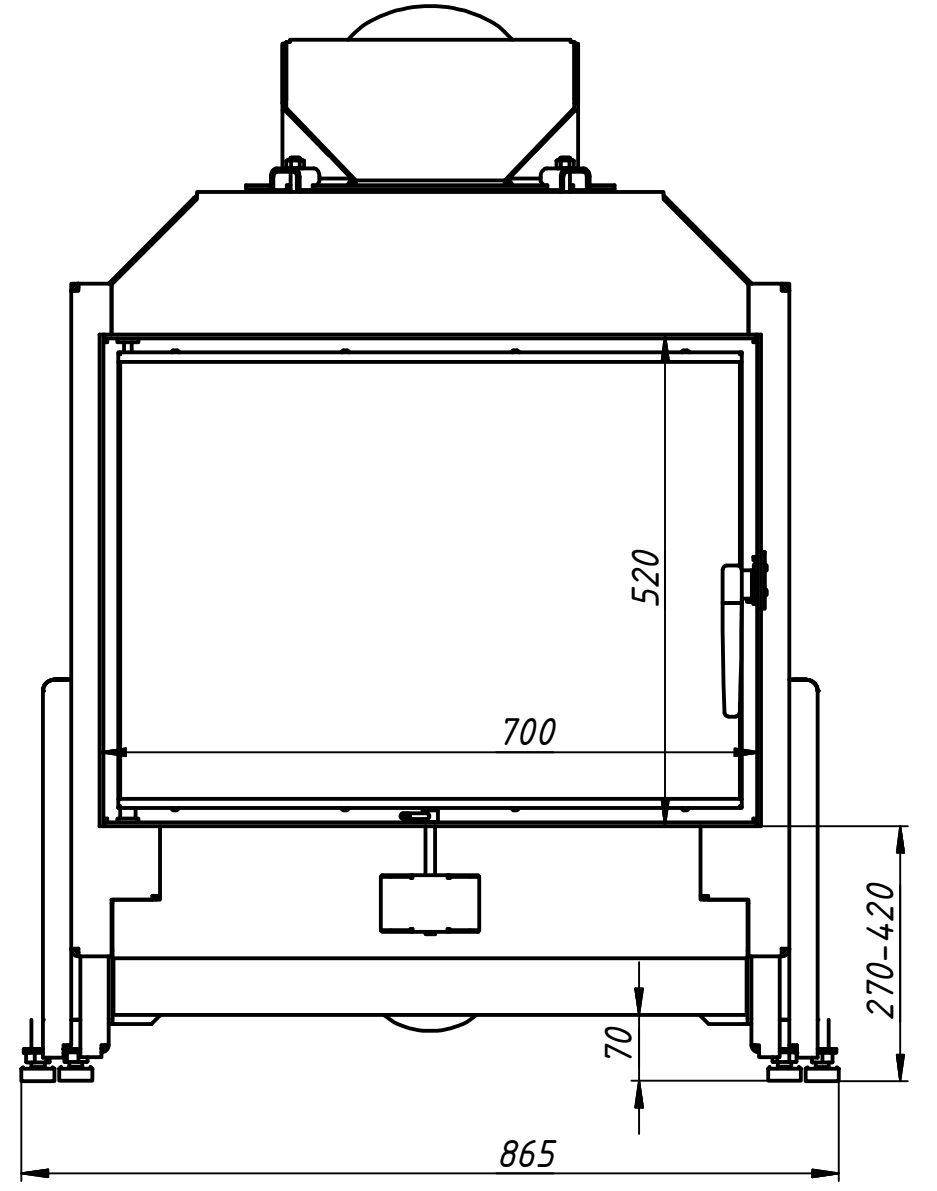
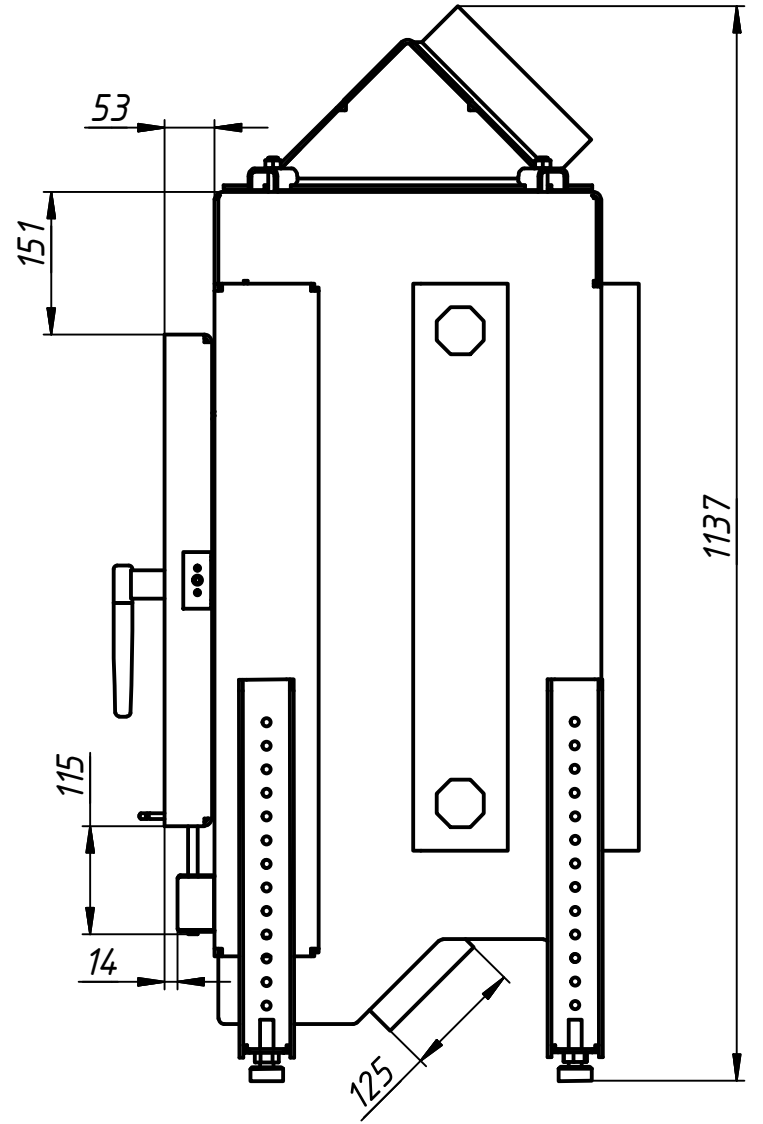
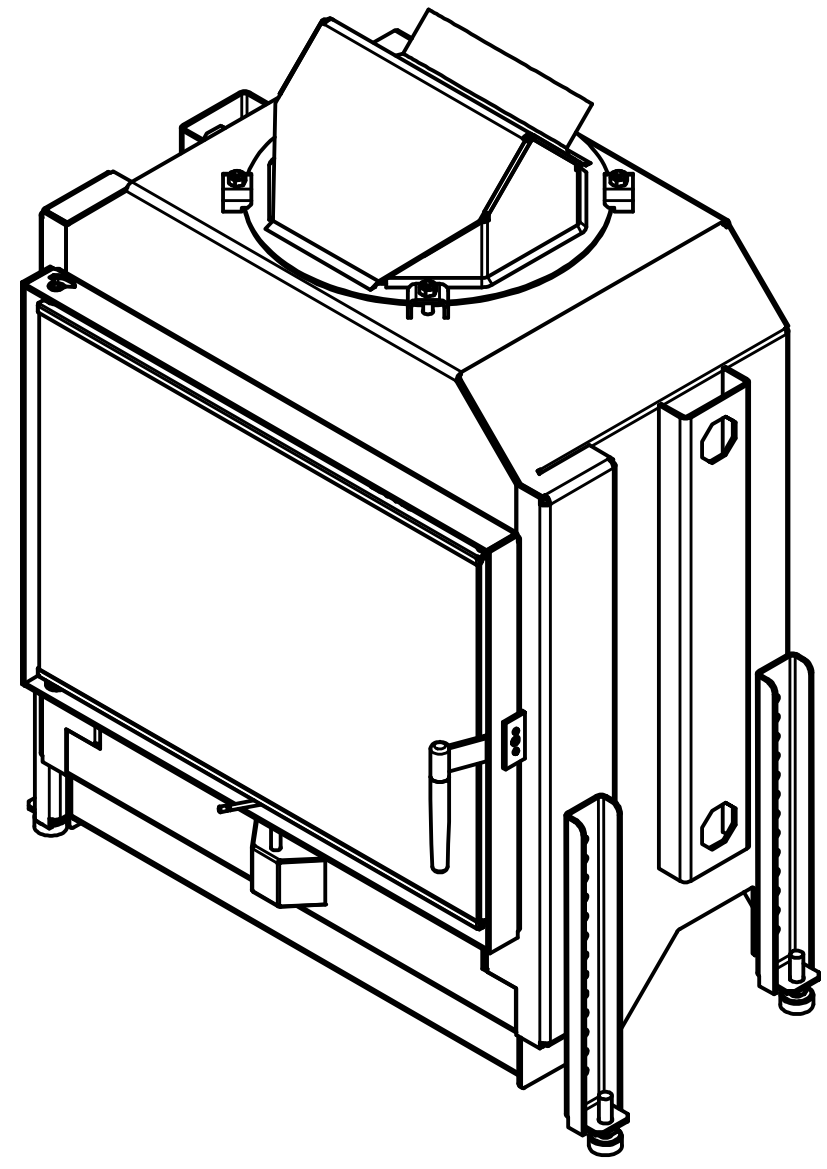
Взам. инв. №

Подп. и дата

Инв. № подл.



					С700x520		
Изм.	Лист	№ докум.	Подп.	Дата	Лит.	Масса	Масштаб
		dell		16.01.2016			
Пров.					Лист	Листов	5
Т. контр.							
Нач.отд.							
Н. контр.							
Утв.							

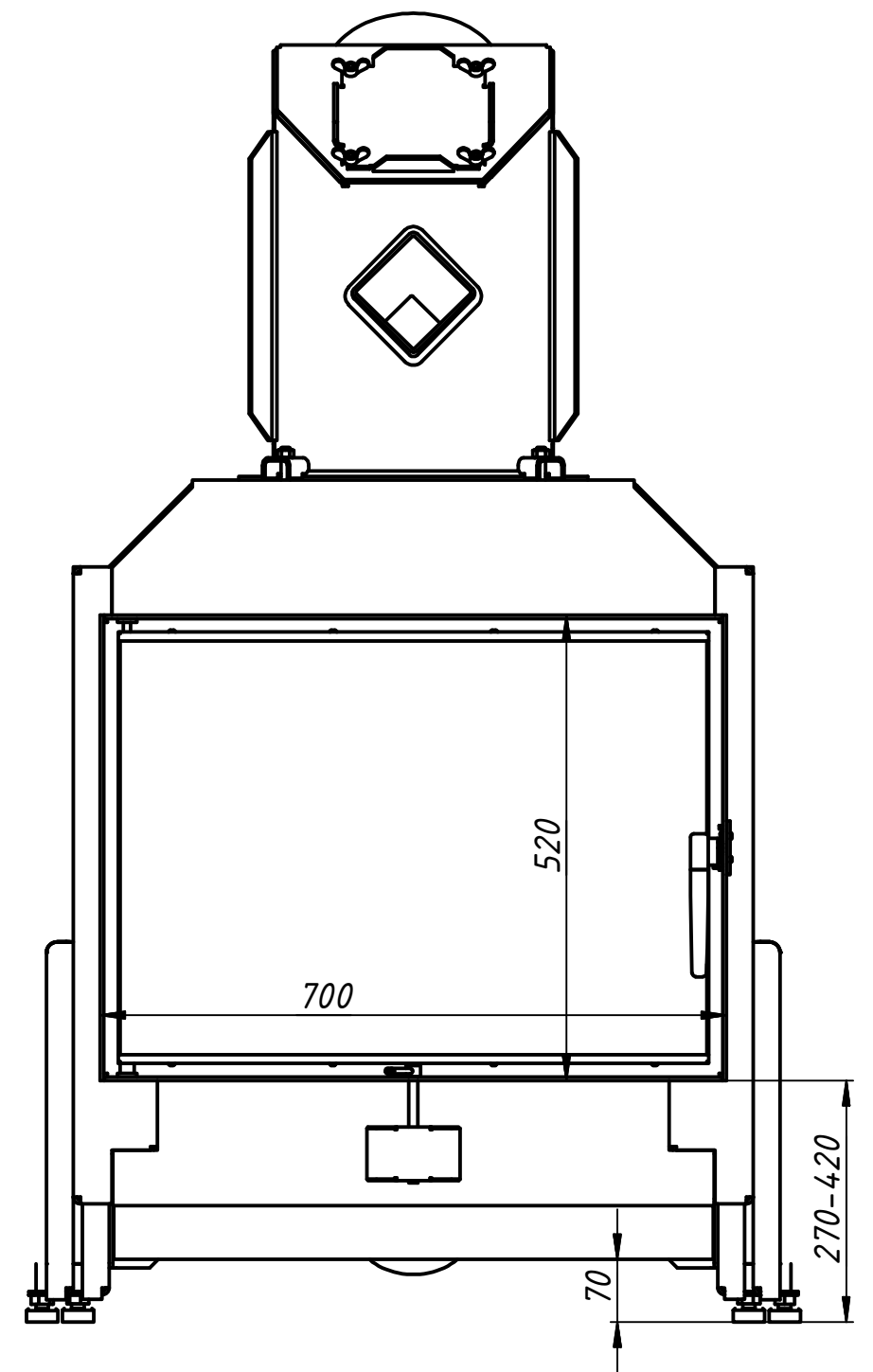
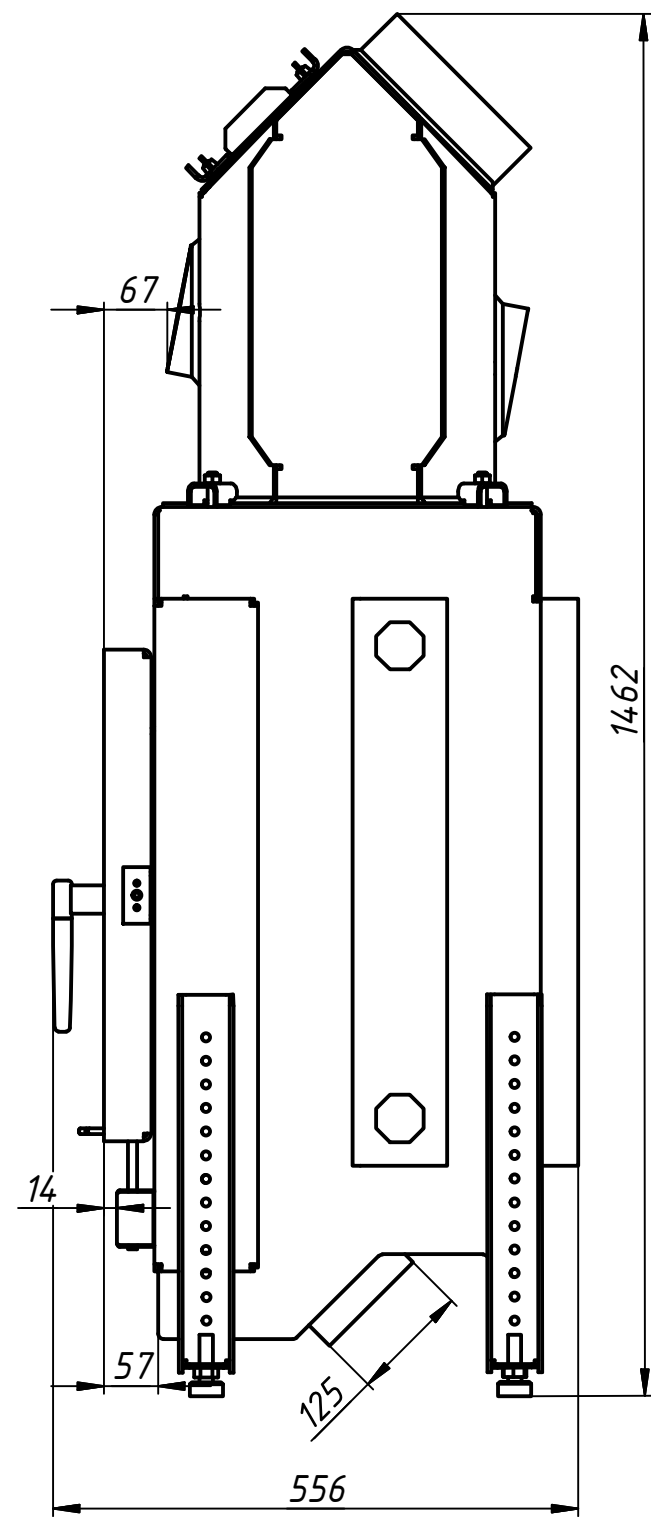
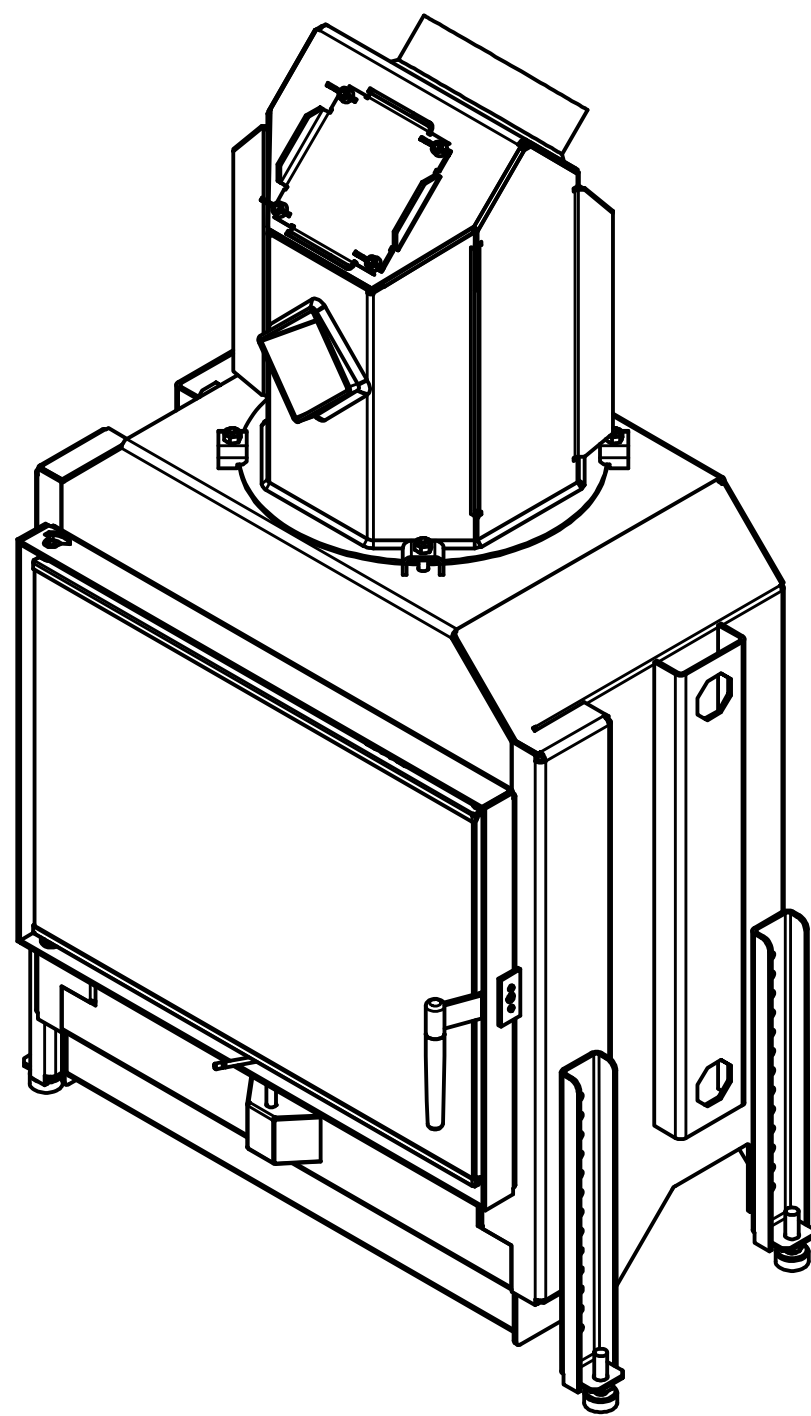


A

A

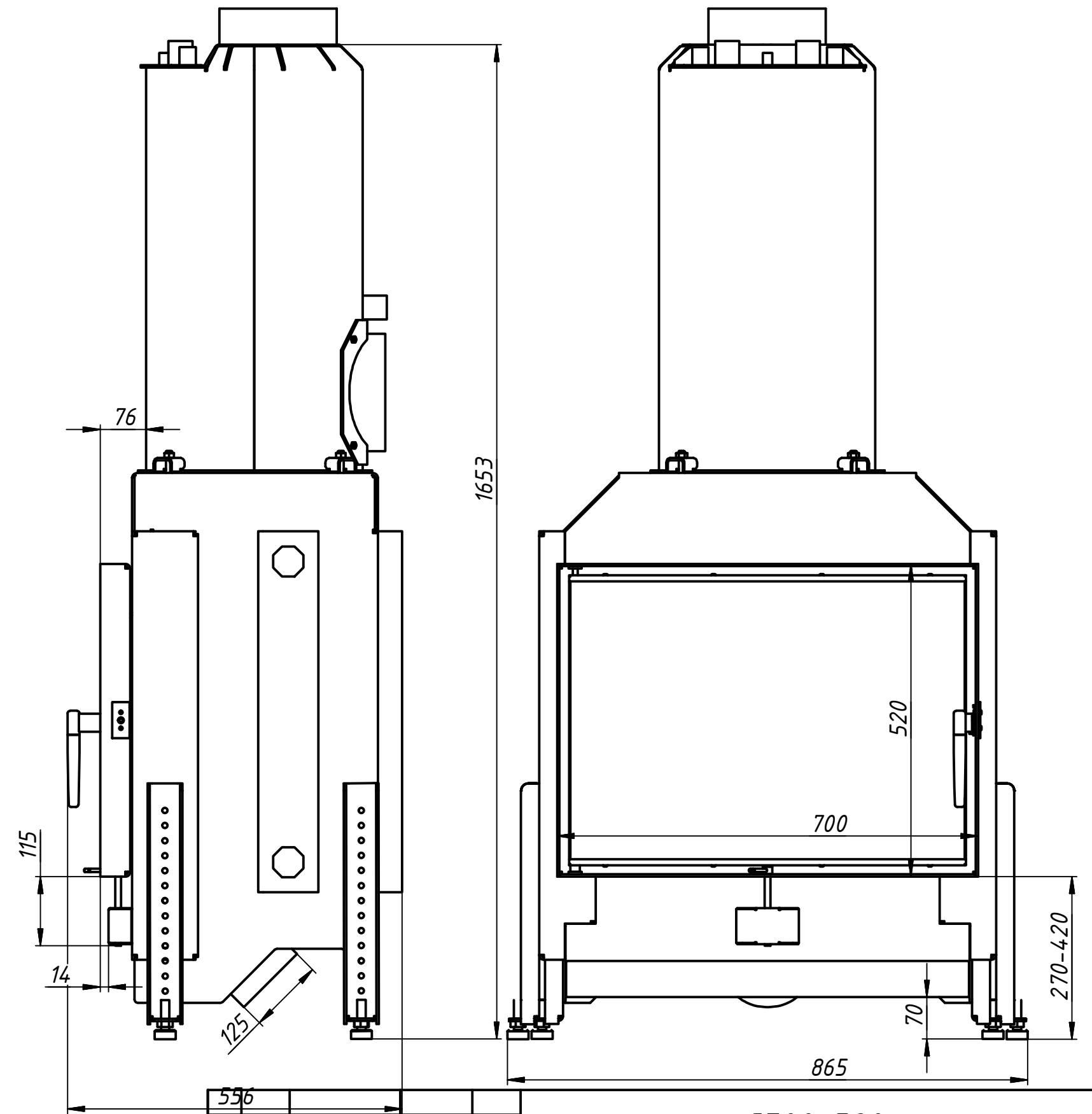
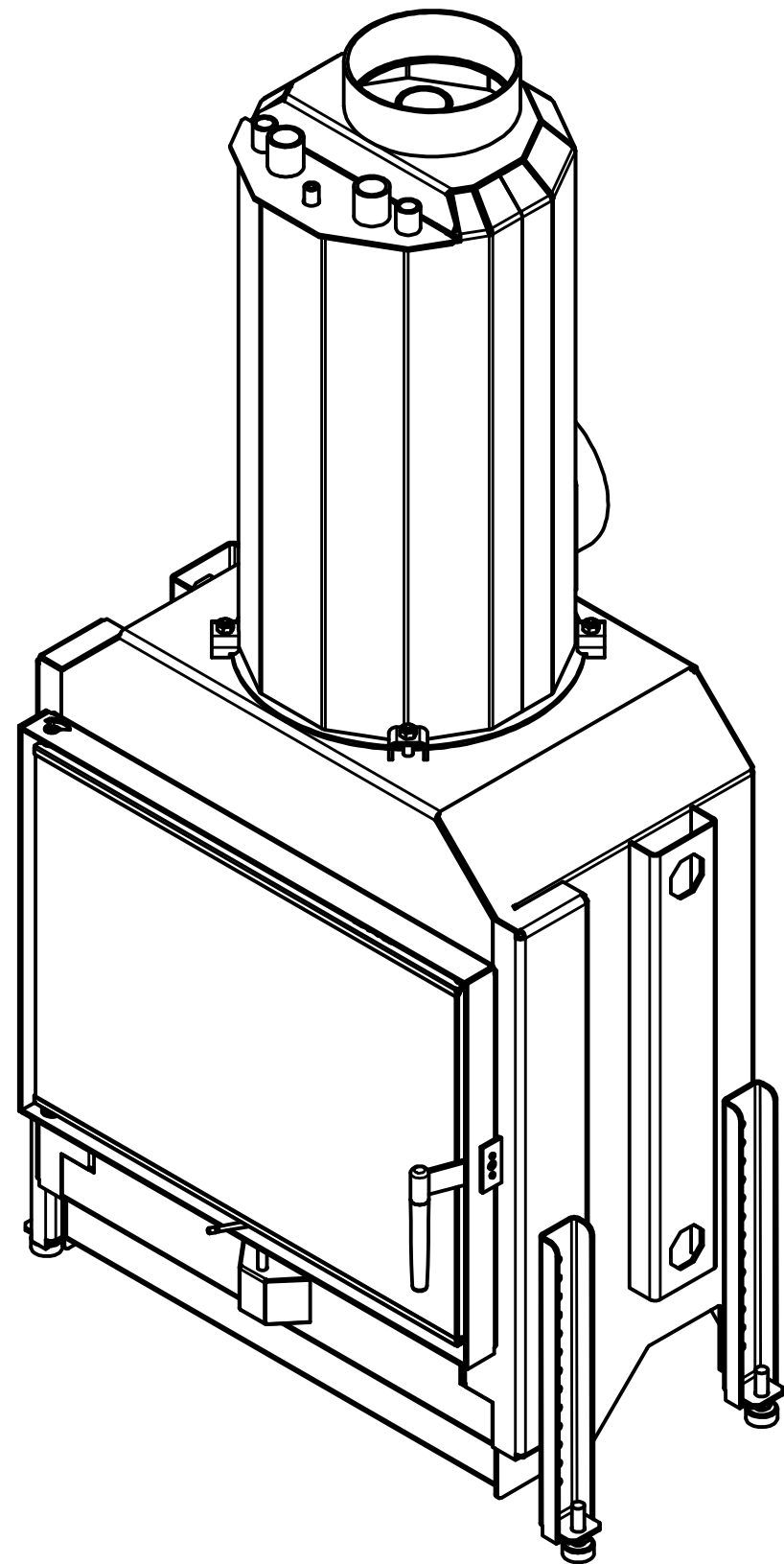
					С700x520		
Изм.	Лист	№ докум.	Подп.	Дата	Лит.	Масса	Масштаб
		dell		16.01.2016			
Разраб.							
Пров.							
Т. контр.					Лист	Листов	5
Нач.отд.							
Н. контр.							
Утв.							

A



A

					С700x520			
						Лит.	Масса	Масштаб
Изм.	Лист	№ докум.	Подп.	Дата				
Разраб.	dell			16.01.2016				
Пров.								
Т. контр.						Лист	Листов	5
Нач.отд.								
Н. контр.								
Утв.								



556				
Изм.	Лист	№ докум.	Подп.	Дата
Разраб.	dell			16.01.2016
Пров.				
Т. контр.				
Нач.отд.				
Н. контр.				
Утв.				

C700x520

Лит.	Масса	Масштаб
Лист	Листов	5