



EVA 1

TUOTETIEDOT:

Lämpöenergia: 48-54 kWh

TUOTENUMEROT:

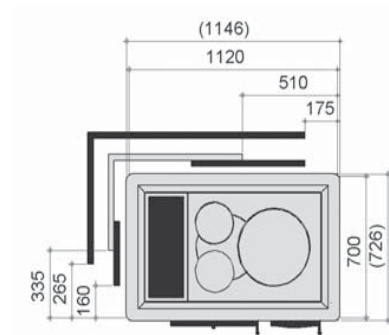
Tuote	Tuotenumero	Paino kg	Korkeus mm
EVA 1	605101-1	1520	945

JALUSTA:

EVA 1	200567	170	70
-------	--------	-----	----

ASENNUKSEEN TARVITAAN:

* Muurauslaasti 1 x 25 kg (ei sisälly NunnaUunin toimitukseen)

POHJAKUVAT:

EVA 1

Hormiliitosalueet:Yhteen hormiin liitettäessä =
musta palkki uloimpana.Kahteen hormiin liitettäessä =
leivinuuni musta ja liesi harmaa palkki.Huom! Yhteen hormiin liitettäessä
on asiakkaan tilattava erikseen kääntöpelti.

Peilikuvamahdollisuus.

x...x, tason ulkomitta tasojen kohdalla
(...), jalustan mitta

TUOTE-ERITTELY

	LEIVINUUNI / LÄMPIÖ		POLTTOPUU			SÄHKÖ	HORMILASKENTA-ARVOT (2)					
	Leveys [mm]	Syvyys [mm]	Pituus [cm]	Maksimimäärä [kg]	Pituus leivinuunissa [cm]	Sähkövastukset (1)	Savukaasulämpötila [°C]	Alipaine [Pa]	Massavirta [g/s]	Poltteho [kW]	Hormiliiotosaukko [A/B] Ø	Paloilman tarve n. m³/h
Eva	400	470	33	15	33	-	235	16	21,6	24,3	180	90

HORMILIITOSTAULUKKO

	HORMISUOSITUS [mm]				HORMILIITOSMITAT [mm]			SYTYTYSPELTI [mm]			TULOILMA	
	n. 150x150	n. 150x200	n. 150x300	pyöreä Ø	[A]	[B]	[C] (3)	[A]	[B]	[C] (3)	Ilmaputken sijainti L [mm] (4)	Ilmanohjauksikkö
Eva	x	x	-	150-180	150-200	300	300	-	-	-	560	900308

SUOJAETÄISYYDET PALAVAAN MATERIAALIIN

	FIN, RakMk E8 (5)	
	Taakse	Sivuille
Eva	150	150

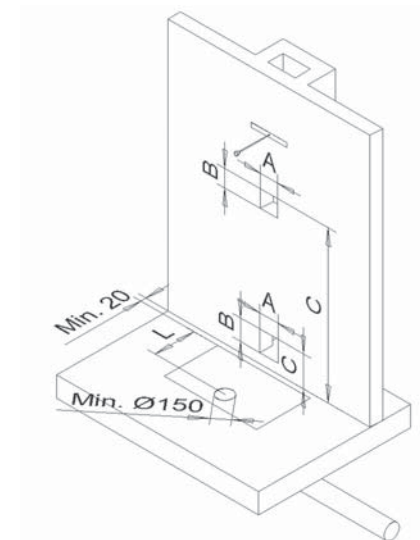
- 1) Sähkövastukset ovat mahdollisia vain Suomen toimituksessa.
- 2) Hormilaskenta-arvot koskevat maita, joissa vaaditaan hormilaskenta DIN 18160 ja DIN EN 13384 mukaisesti.
- 3) Jalustalle asennettaessa hormiliitos nousee jalustan korkeuden verran.
- 4) Sijainti sivusuunnassa 660 mm liedien luukun puoleisesta sivupinnasta mitattuna.
- 5) RakMk E8 ohjeen mukaisesti Suomessa käytön ja huollon vaatima tila tulisijan edessä on oltava vähintään 1100 mm ja leivinuunin edessä väh. 2000 mm ja ylöspäin 250 mm (liesitasosta 1000 mm).

HUOM!

Tulisijan vaatima hormin lämpötilaluokka on T350.

Suosittelava hormikorkeus on vähintään 5 m, vaakasuuntaiset hormin osat ja mutkat korottavat mitta.

Hormiliitokseen tai hormiin suositellaan aina vedon säätöön soveltuvaa hormin sulkupeltiä.



NunnaUuni Oy pidättää oikeuden muutoksiin