



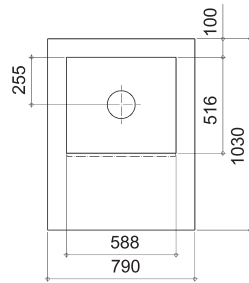
FIDUS 1

FIDUS 2

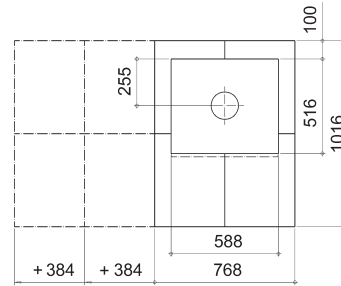
**TUOTETIEDOT:**

Lämpöenergia:	35-41 kWh
Hyötysuhde:	88 %
CO%:	0,09 %
Nimellislämpöteho:	2,2 kW / 4,1 h
Tulisijan varauskyky:	
	100%    2,4 h
	50%    11,4 h
	25%    21,6 h

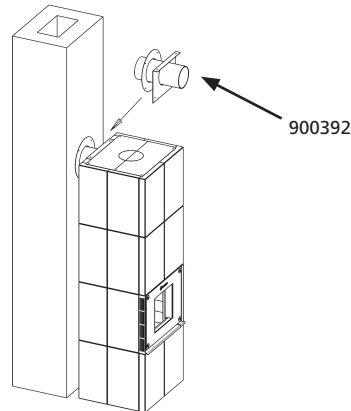
**POHJAKUVAT & LISÄVARUSTEET:**



FIDUS



FIDUS  
levennetyllä jalustalla



**TUOTENUMEROT:**

Tuote	Tuotenumero	Paino kg	Korkeus mm
FIDUS 1	703211-1	875	1825
FIDUS 2	703211-2	875	1825

**LISÄVARUSTEET:**

Tuote	Tuotenumero	Paino kg
KIPINÄSUOJALEVY	900348	6
JALUSTA	200622	107
JALUSTAN LISÄKIVET (+384mm)	200624	56
TAKALIITOSOSAT	900392	5

## TUOTE-ERITTELY

	POLTTOPUU			HORMILASKENTA-ARVOT (1)					MAKSIMI HORMILÄMPÖTILA TURVALLISUUSTESTISSÄ
	Pituus [cm]	Maksimi- määrä [kg]	Pituus leivin- uunissa [cm]	Savu- kaasu- lämpötila [°C]	Alipaine [Pa]	Massavirta [g/s]	Polttoteho [kW]	Paloilman tarve n. m³/h	Lämpötila °C
Fidus	25	10	-	187	12	15,1	15,8	40	320

## HORMITAUUKKO

	HORMISUOSITUS [mm]				HORMILIITOSOSA	
	n. 150x150	n. 150x200	n. 150x300	pyöreä Ø	sisä Ø	ulko Ø
Fidus (2)	-	-	-	150	160	-
Fidus (3)	x	x	-	150-180	-	160

## SUOJAETÄISYYDET PALAVAAN MATERIAALIIN

	CE-hyväksyntä (EN 15250)		
	Taakse	Sivuille	Eteen
Fidus	100	150	1100

1) Hormilaskenta-arvot koskevat maita, joissa vaaditaan hormilaskenta DIN 18160 ja DIN EN 13384 mukaisesti.

2) Hormi tulee tulisijan päälle.

3) Tulisija liitetään takaa hormiin.

### HUOM!

Tulisijan vaatima hormin lämpötilaluokka on T400.

Suosittelava hormikorkeus on vähintään 3,5 m, vaakasuuntaiset hormin osat ja mutkat korottavat mittaa.

Hormiin ei välttämättä tarvita hormipeltiä. Jos hormipelti asennetaan, hormipellissä on oltava vähintään 20 cm<sup>2</sup>:n vapaa aukko.

Hormipeltiä ei saa sulkea ennenkuin hiillos on palanut loppuun!

