

CLASS



Обрамление из майолики ручной работы с боковыми профилями и рамкой из нержавеющей стали. На фото представлена модель в цвете Grigio Ferro с дровяной топкой HT 600.

Для просмотра технических характеристик и размеров смотрите Pdf файл



СОВМЕСТИМЫЕ ТОПКИ



ME 70/51 - MA 260 SL - HT 600 - MC 70/51 - MA 260 - KD CR - 48S CR - MA 260 B SL

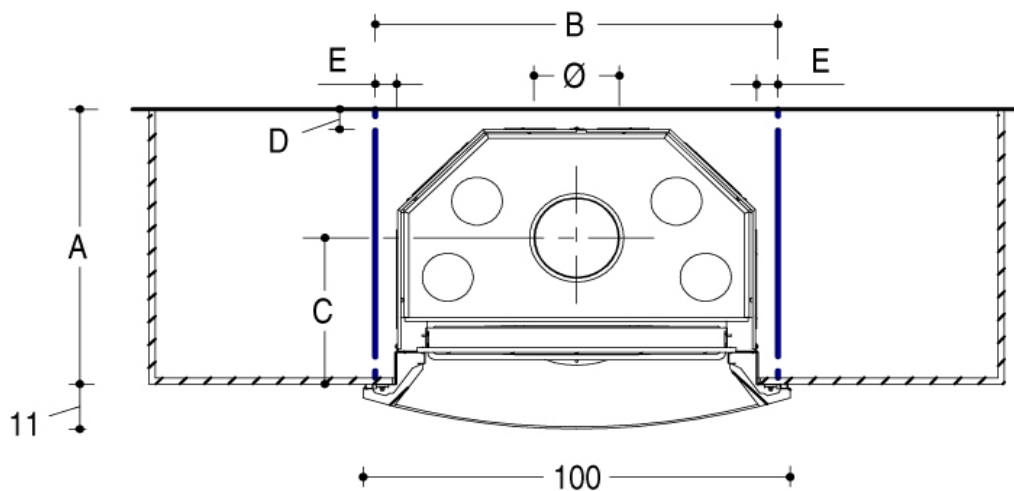
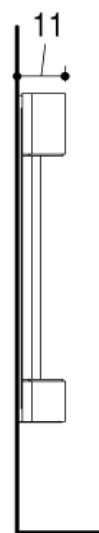
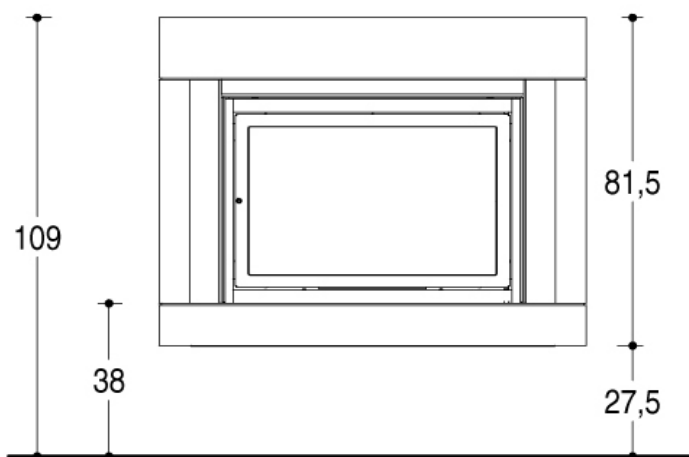


MT 600



IG 70

???????????????? ????????



Mod.	A	B	C	D	E	Ø
48S CR	75	100	40	5	5	25
85 C	62	95	42	5	5	20
KD CR	59	100	35	5	5	25
600 HT	68	94	36	5	5	20
600 THERMO	74	94	38,5	5	5	20
MA 260	66	94	44	5	7	20
MA 260 SL	66	94	44	5	7	20
MC 70/51	60	94	40	5	8	18
ME 70/51	72	94	48	5	6	20
IG 70	48,5	94	32,5	5	10,5	15

Ø Dimensione consigliata da verificare in fase di installazione