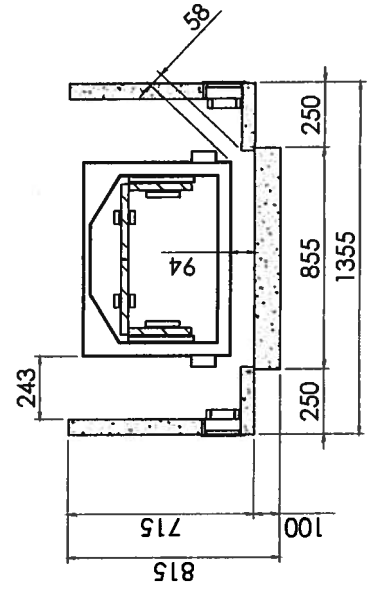
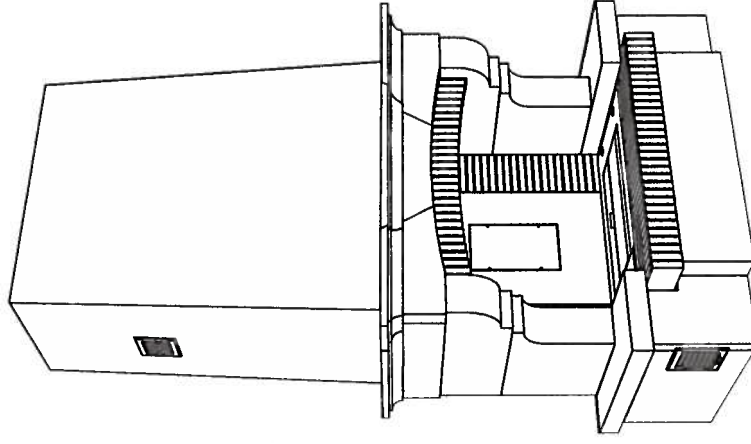
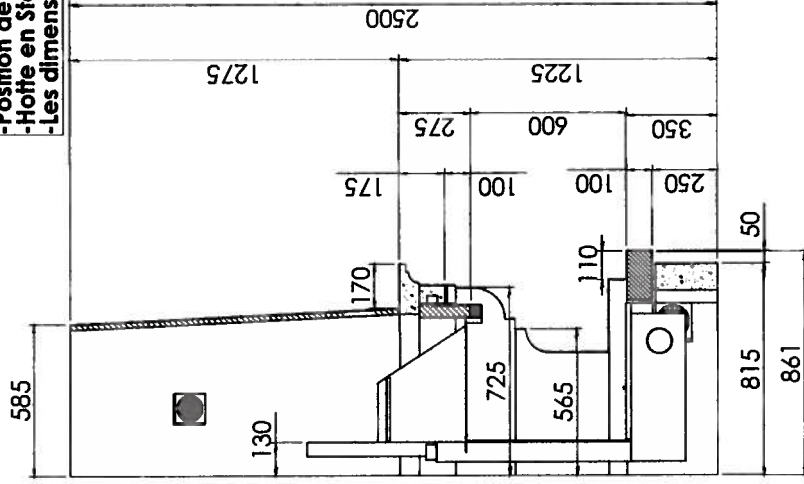
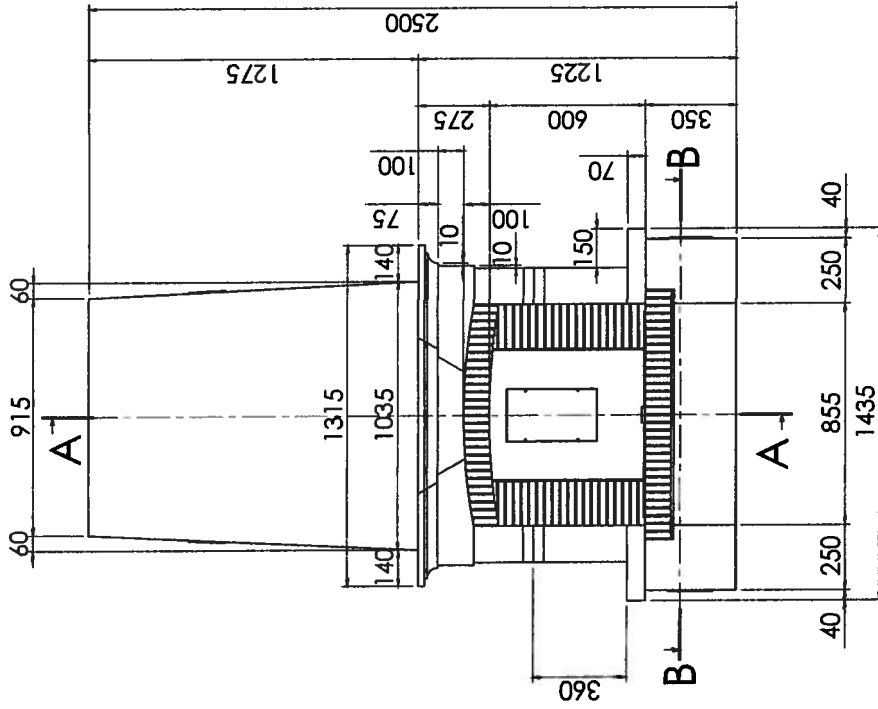


# "Brémont Linteau Pierre"

- Nota :**
- Dimensions: 1435 L x 875 P x 1145 H
  - Ouverture : 855 x 520
  - Hauteur sous plafond : 2500
  - Prévoir le positionnement du foyer / sol fini : 125
  - Position de la face avant du récupérateur / mur : 130
  - Hotte en Staff à faire sur place
  - Les dimensions sont en mm



Indice: AA-107-MS25-STD

## "Brémont Linteau Pierre"

Modèle Déposé

FLAM ESPACE  
ZA Route de Compiègne 60 411 VERBERIE  
Tél : 03 44 40 90 43 - Fax : 03 44 40 99 23

Habillage:  
Pierre de Dordogne  
Tuilots Panachés

Foyer : **Mistral P**  
Avaloir : A 840

Distribution-Chauffage:  
Statique

Echelle : 1:20

Réalisé par le 16/07/2013

A3

Page 1/1

