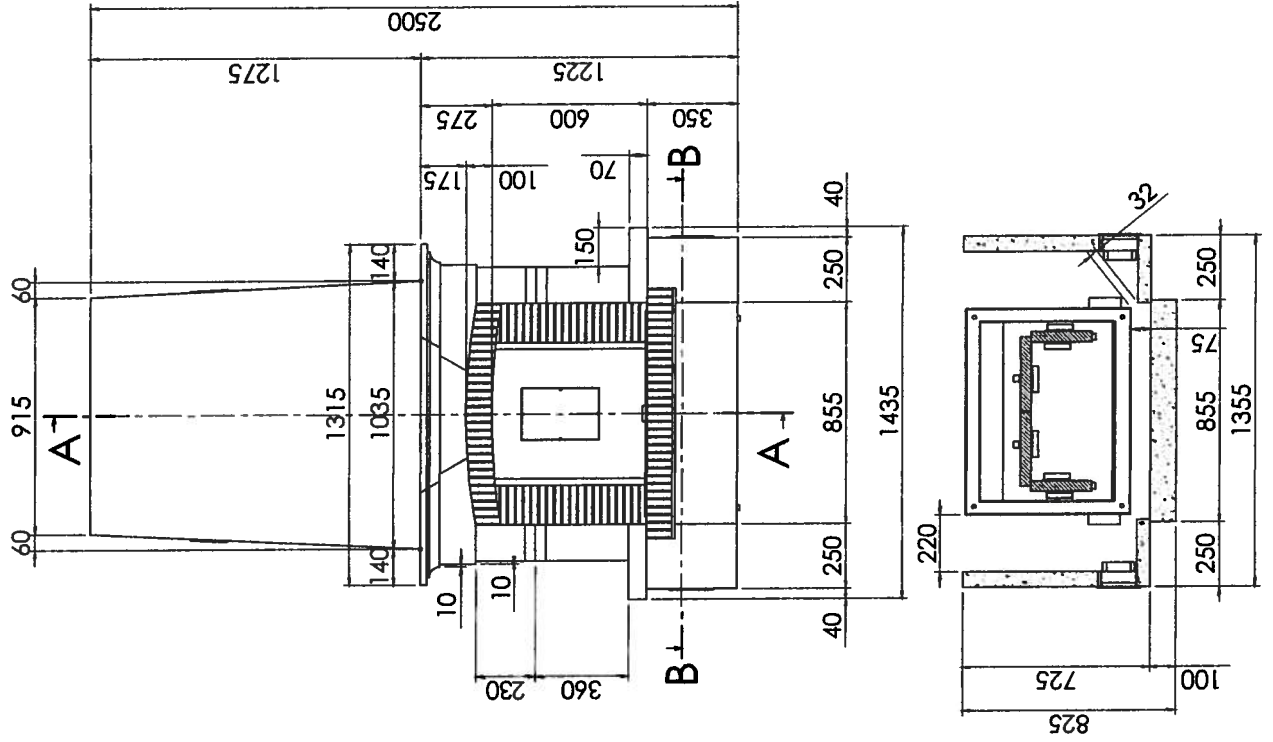
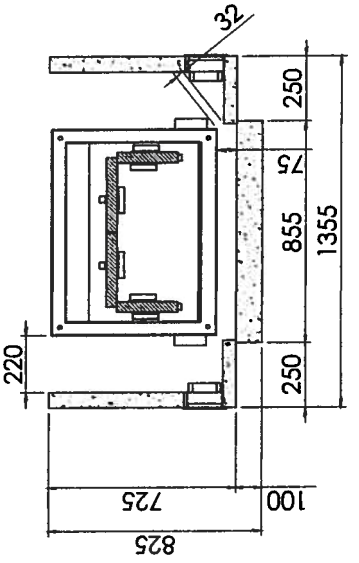
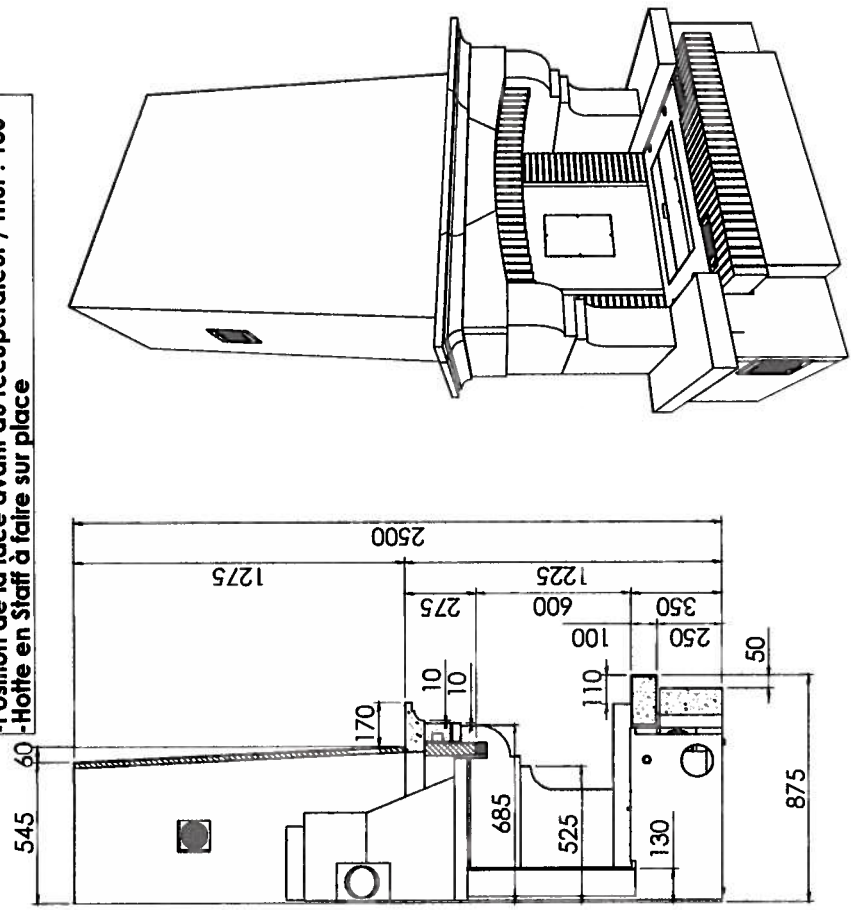



"Brémont Linteau Pierre"



- Nota (Les dimensions sont en mm):**
- Dimensions: 1435 L x 875 P x 1225 H
 - Ouverture : 855 x 600
 - Hauteur sous plafond : 2500
 - Position du foyer / sol fini : 0 (Ne pas mettre les 4 pieds sous l'appareil)
 - Position de la face avant du récupérateur / mur : 130
 - Boîte en Staff à faire sur place



Index: AA-107PIERRE-MB-STD	"Brémont Linteau Pierre"			
	Modèle Déposé			
	FLAM ESPACE ZA, Route de Compiègne 60 411 VERBERIE Tél : 03 44 40 90 43 - Fax : 03 44 40 99 23			
	Habillage: Pierre de Dordogne Tuitots Panchés		Foyer : Monobloc	
			Avaloir : /	
			Distribution-Chauffage: Statique	
			Echelle : 1:20	
	Tolérances générales selon: ISO 2768-FH Tolérances mécaniques : J13		A3 Page 1/1	
	Réalisé par le 31/05/2011			