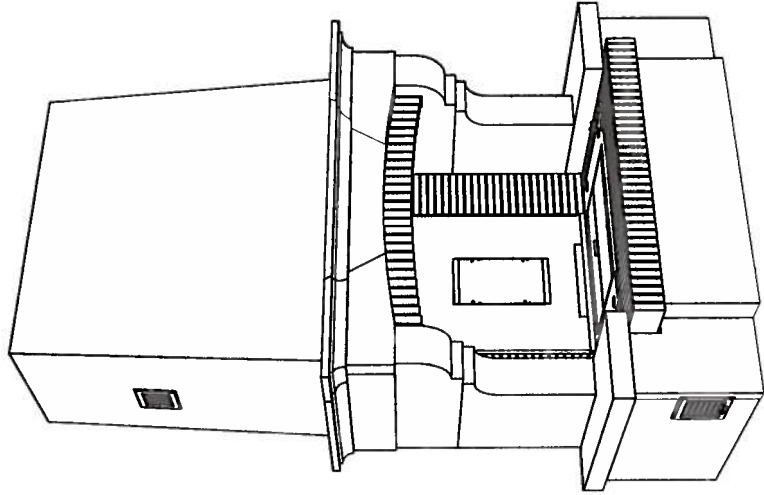
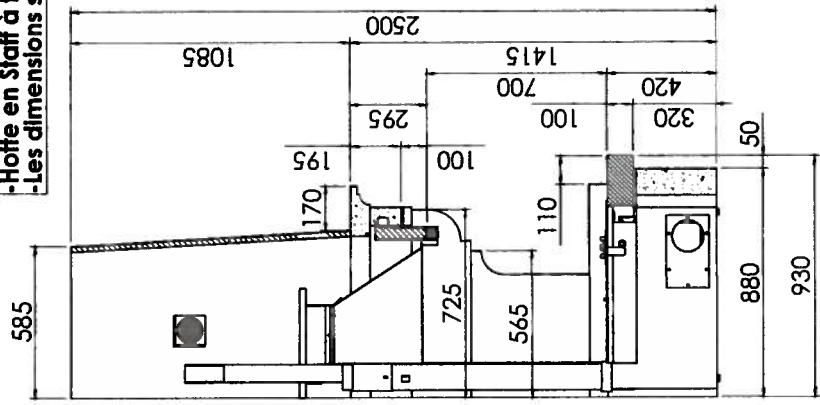
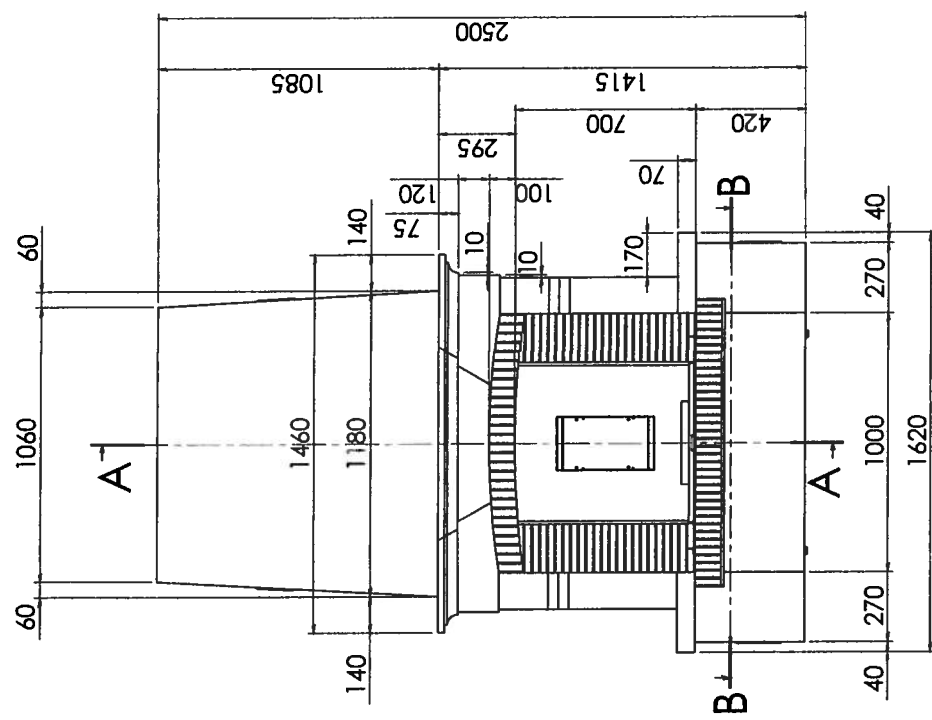


"Brémont Linteau Pierre"



Nota:
 -Dimensions: 1620 L x 930 P x 1415 H
 -Ouverture : 1000 x 700
 -Hauteur sous plafond : 2500
 -Prévoir le positionnement du foyer / sol fini : 0
 -Position de la face avant du récupérateur / mur : 130
 -Hotte en Staff à faire sur place
 -Les dimensions sont en mm

Indice: AA-107-405-STD

"Brémont Linteau Pierre"

Modèle Déposé

FLAM ESPACE
 ZA, Route de Compiègne 60 411 VERBERIE
 Tél : 03 44 40 90 43 - Fax : 03 44 40 99 23

Habillage:
 Pierre de dordogne
 Tuilots Panachés

Foyer : **STF 405**
 Avaloir : A 980

Distribution-Chauffage:
 Statique

Echelle : 1:20

Réalisé par le 16/07/2013

A3 Page 1/1

