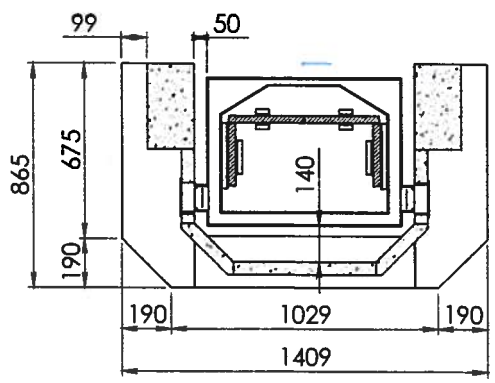
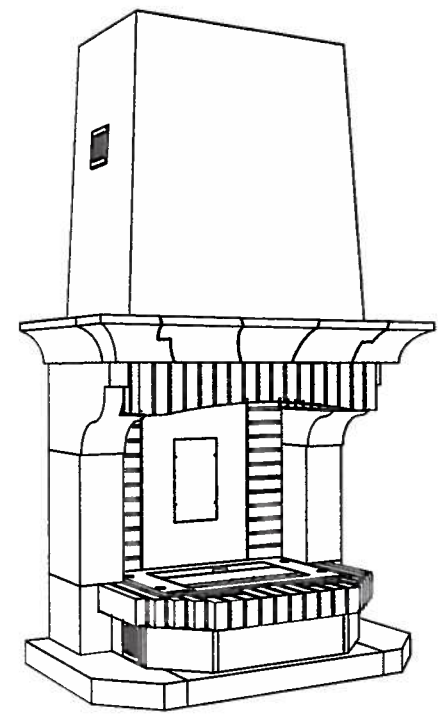
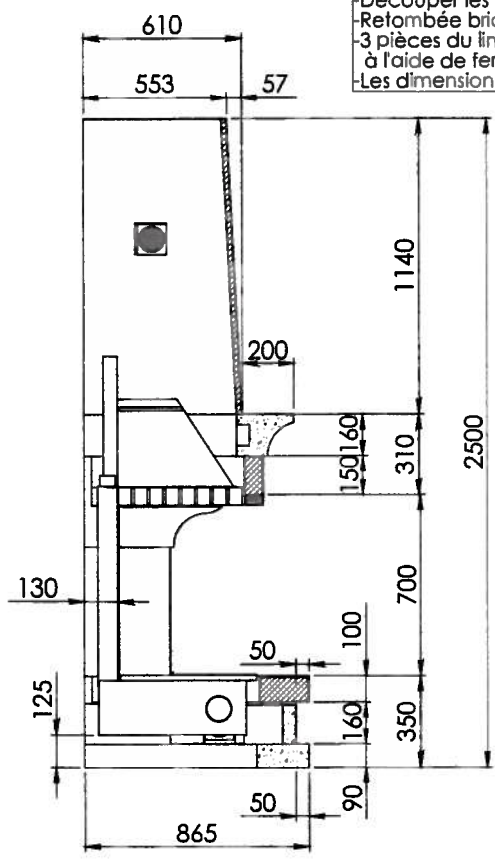
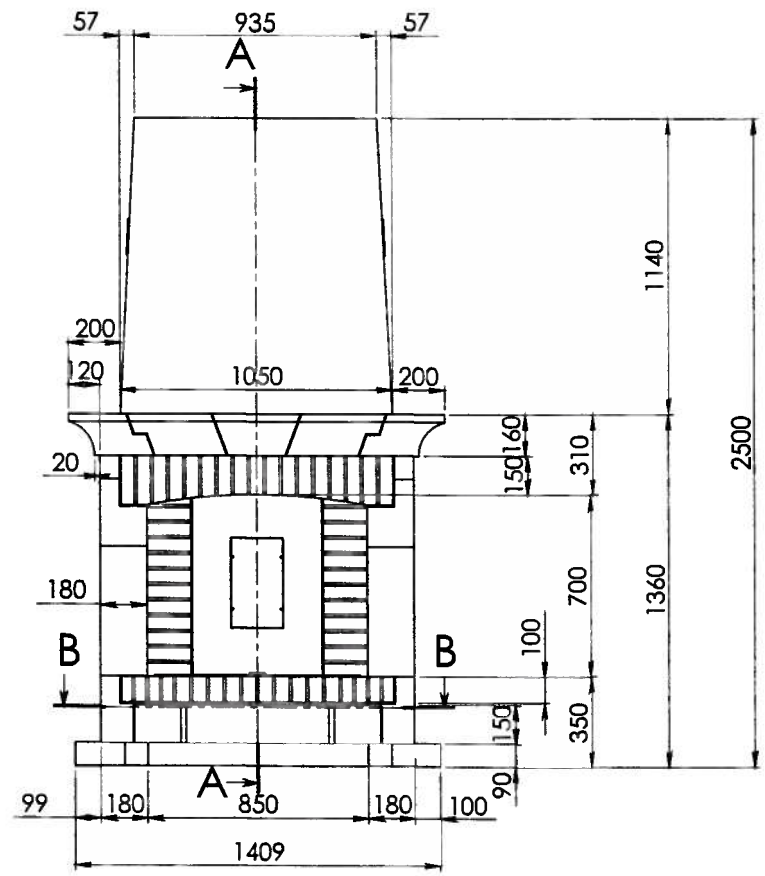


"Giverny"

- Nota :
- Dimensions: 1410 L x 865 P x 1360 H
 - Ouverture : 850 x 700
 - Hauteur sous plafond : 2500
 - Prévoir le positionnement du foyer / sol fini : 125
 - Position de la face avant du récupérateur / mur : 130
 - Hotte en Staff à faire sur place
 - Découper les virolles sur les boîtiers des bouches d'entrées d'air
 - Retombée brique à sceller dans le mur à l'aide de fers à béton
 - 3 pièces du linteau pierre à sceller ensemble à l'aide de fers à béton de plâtre et de fiasse
 - Les dimensions sont en mm



Indice:

"Giverny"

Modèle Déposé

FLAM ESPACE
 ZA Route de Compiègne 60 411 VERBERIE
 Tél : 03 44 40 90 43 - Fax : 03 44 40 99 23



Habillage:
 Pierre de Mauzens
 Brique Léopard

Foyer : **Mistral**
 Avaloir : A 840

Tolerances generales selon: ISO 2768-FH
 Tolerances mecaniques : Js13

Distribution-Chauffage:
 Statique

Echelle : 1:20

Réalisé par F.L le 14/02/2012