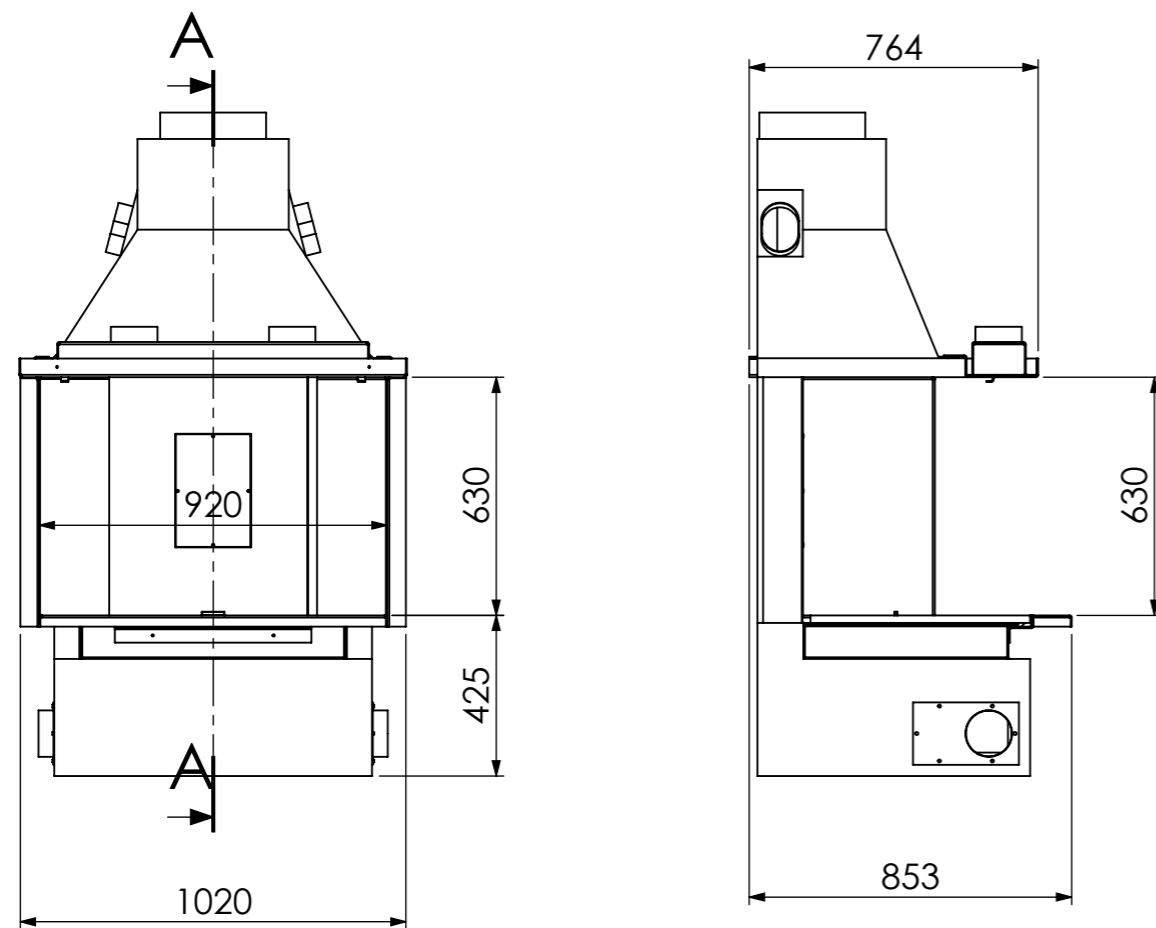
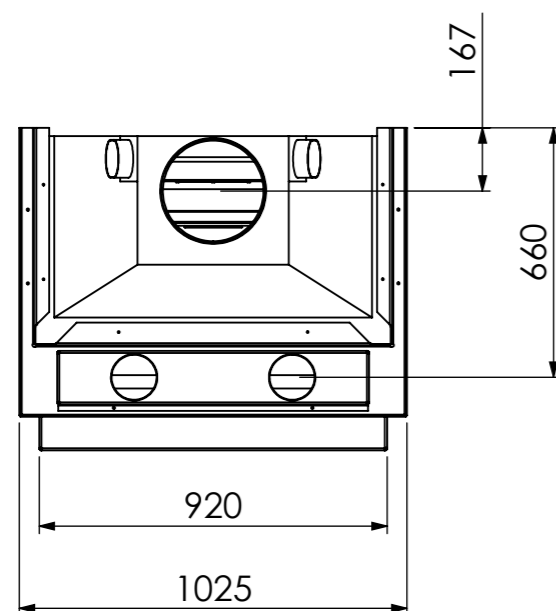


"METALYS D EU"

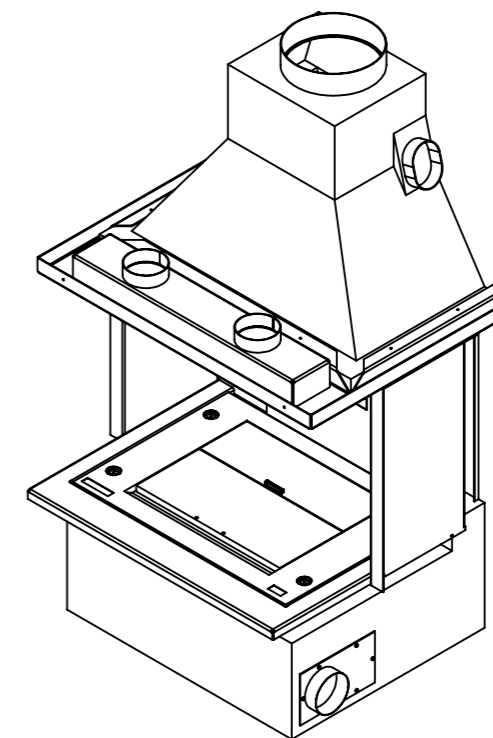


A-A



NOTA (Cotation en mm) :

- Dimensions: L x P x H
- Ouverture : x
- Hauteur sous plafond :
- Position du foyer / sol fini :
- Position de la face avant du récupérateur / mur :



Indice:	"METALYS D EU"		
	Modèle Déposé		
	FLAM ESPACE ZA Route de Compiègne 60 411 VERBERIE Tèl : 03 44 40 90 43 - Fax : 03 44 40 99 23		
	Habillage:	Foyer : STA 405 MB840	
	BROSSE	Avaloir : /	
	Tolerances generales selon: ISO 2768-fH Tolerances mecaniques : Js13		Distribution-Chauffage: Statique
	Réalisé par SP le 22/06/2012		Echelle : 1:20 
			A3 Page 1/1