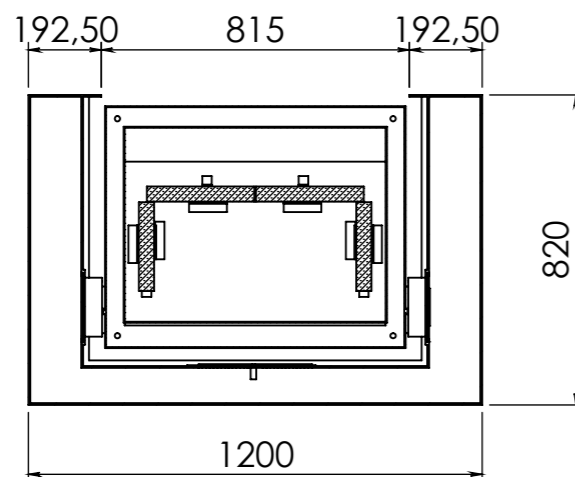
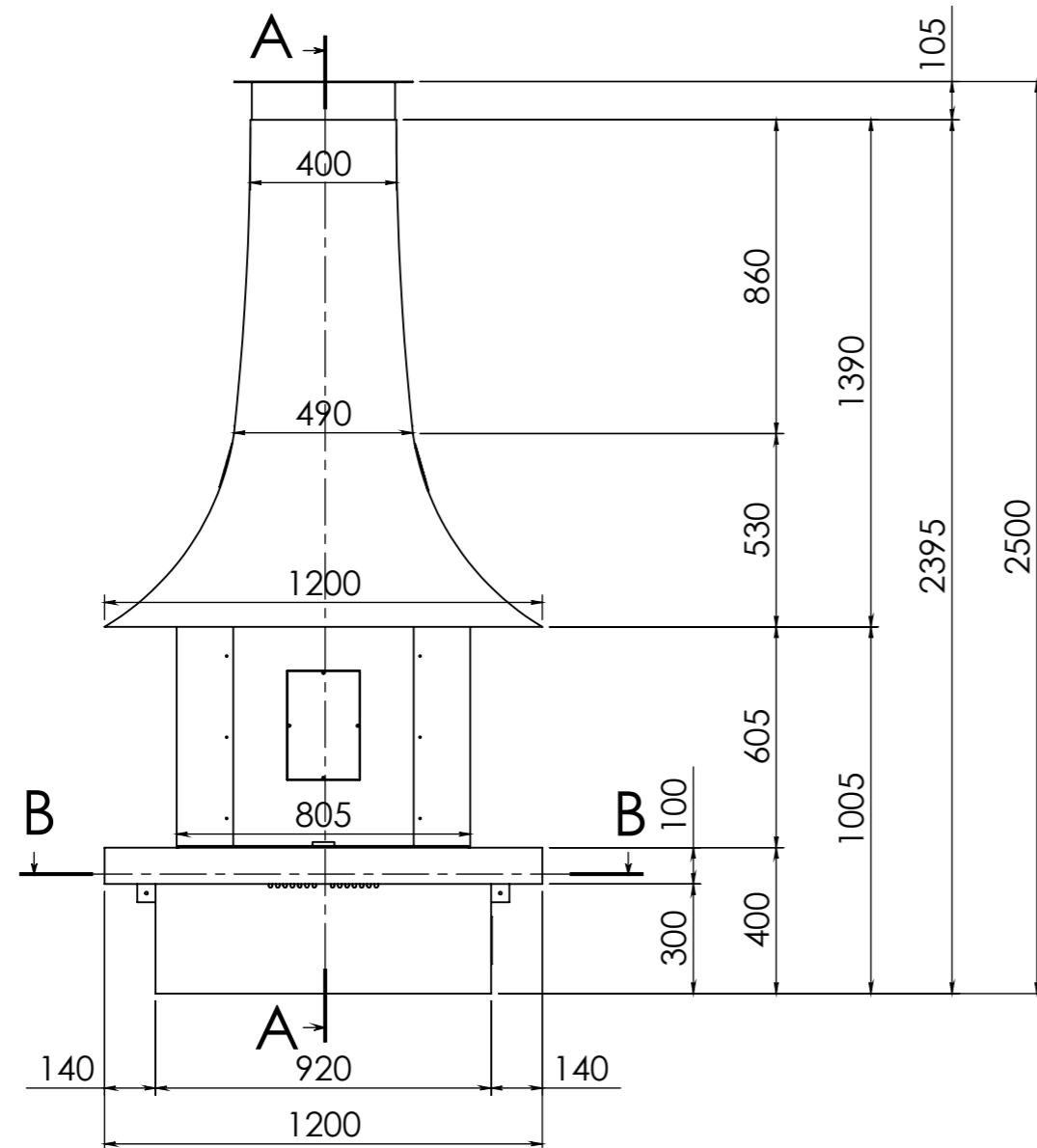
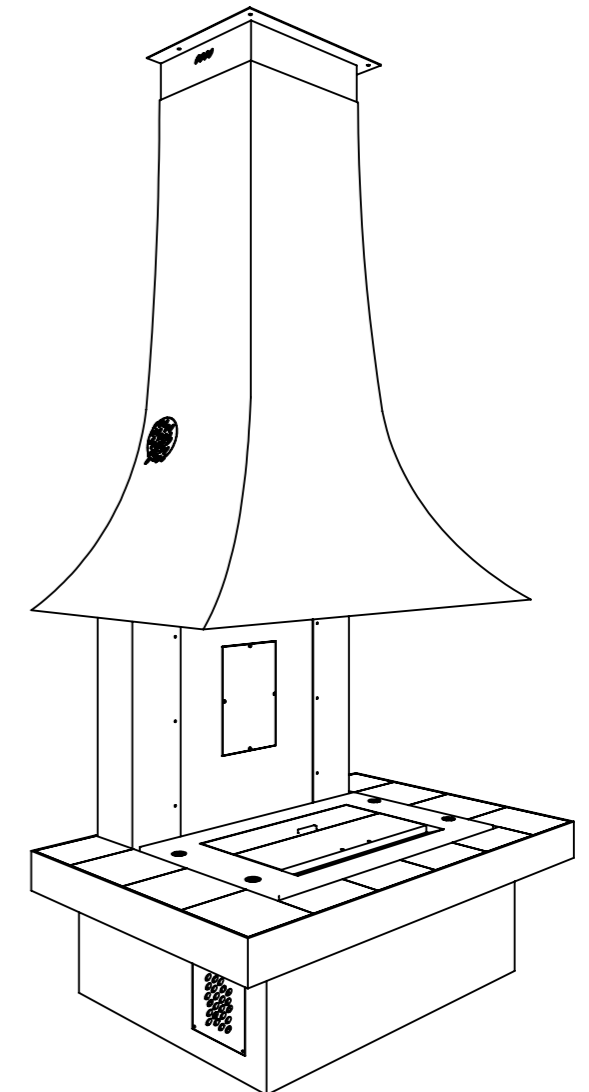
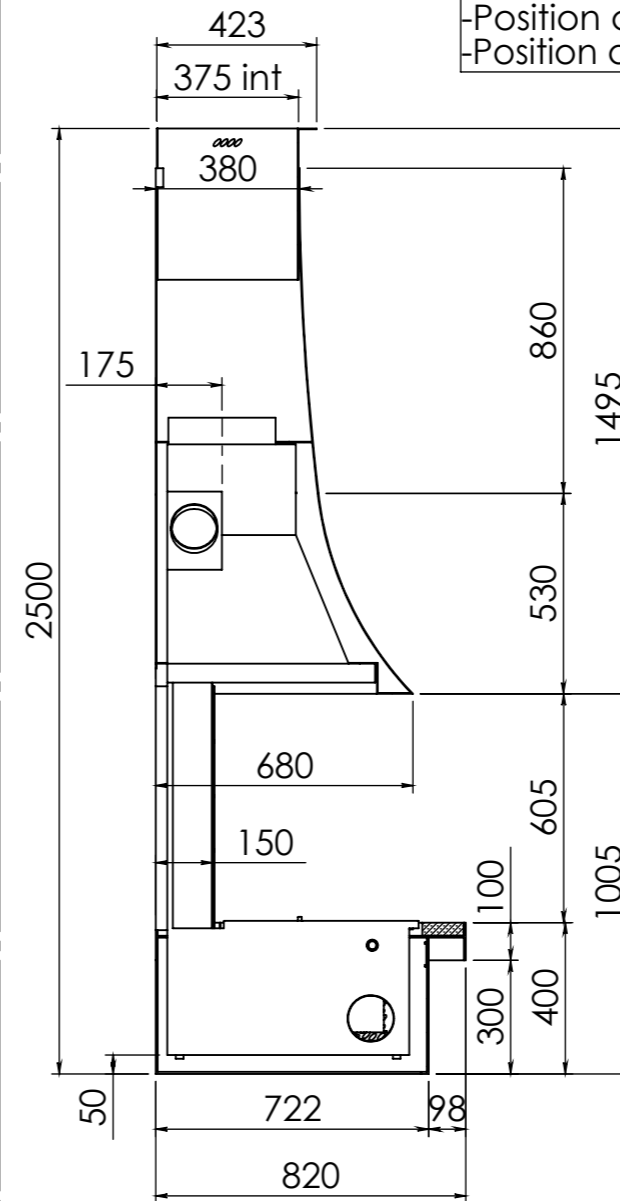




"POLYDESIGN II"



NOTA (Cotation en mm) :

- Dimensions: 1200L x 820 P x 1005H
- Ouverture : 805 x 605
- Hauteur sous plafond : 2450 à 2750
- Position du foyer / sol fini : 50
- Position de la face avant du récupérateur / mur : 150



Indice: AA-502-MB840-STD	"POLYDESIGN II" Modèle Déposé		
	FLAM ESPACE ZA Route de Compiègne 60 411 VERBERIE Tél : 03 44 40 90 43 - Fax : 03 44 40 99 23		
	Habillage: Métallique S235JR Dalles Blanches Rosées	Foyer : MB 840 Avaloir : /	
	Tolerances generales selon: ISO 2768-fH Tolerances mecaniques : Js13	Distribution-Chauffage: Statique	
	Réalisé par S.C. le 14/09/2011	Echelle : 1:20	
		A3	Page 1/1