

SIM 1/2/Mini 2LRh-4S

Erweiterungsmodule (265 mm) für Aufbau nach oben, optional

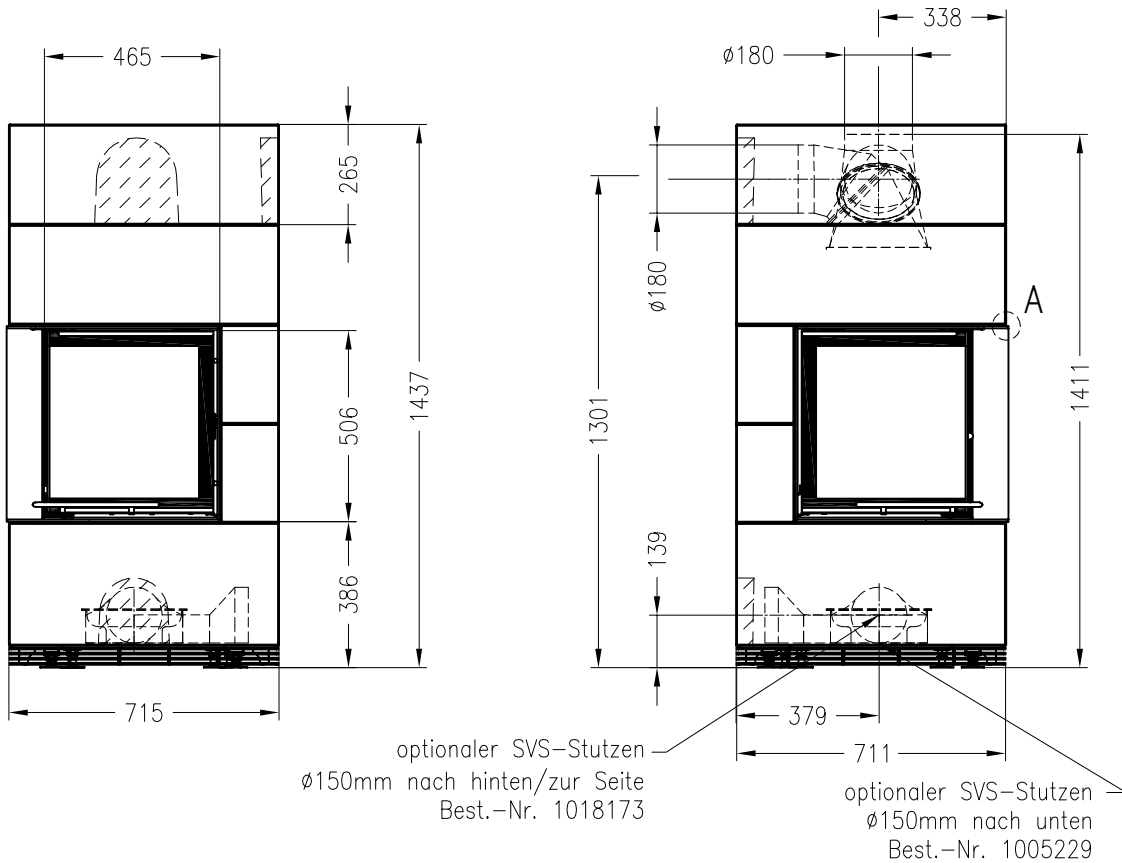


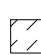
Linear 4S

Stand: 01/2015

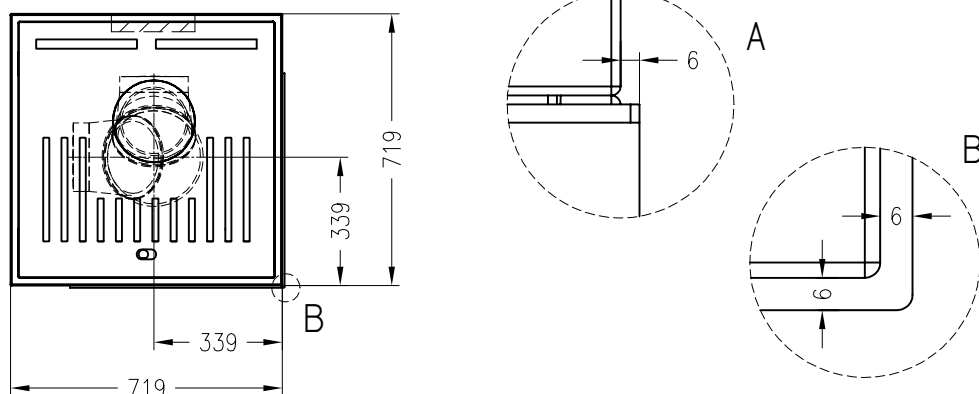
Vorderansicht
M~1:20

Seitenansicht
M~1:20



 in Betonelement zu erstellender Ausbruch
für Abgas- und optionalen Verbrennungsluftanschluss hinten / seitlich

Draufsicht
M~1:20



Alle Abbildungen und Zeichnungen sind urheberrechtlich geschützt.
Verwertung oder Veröffentlichung, auch einzelner Details, nur mit unserer Genehmigung.
Technische Änderungen und Irrtümer vorbehalten.