

# SIM 1/3/Arte U-70h-4S 2016

Erweiterungsmodule (265 mm) für Aufbau nach oben, optional

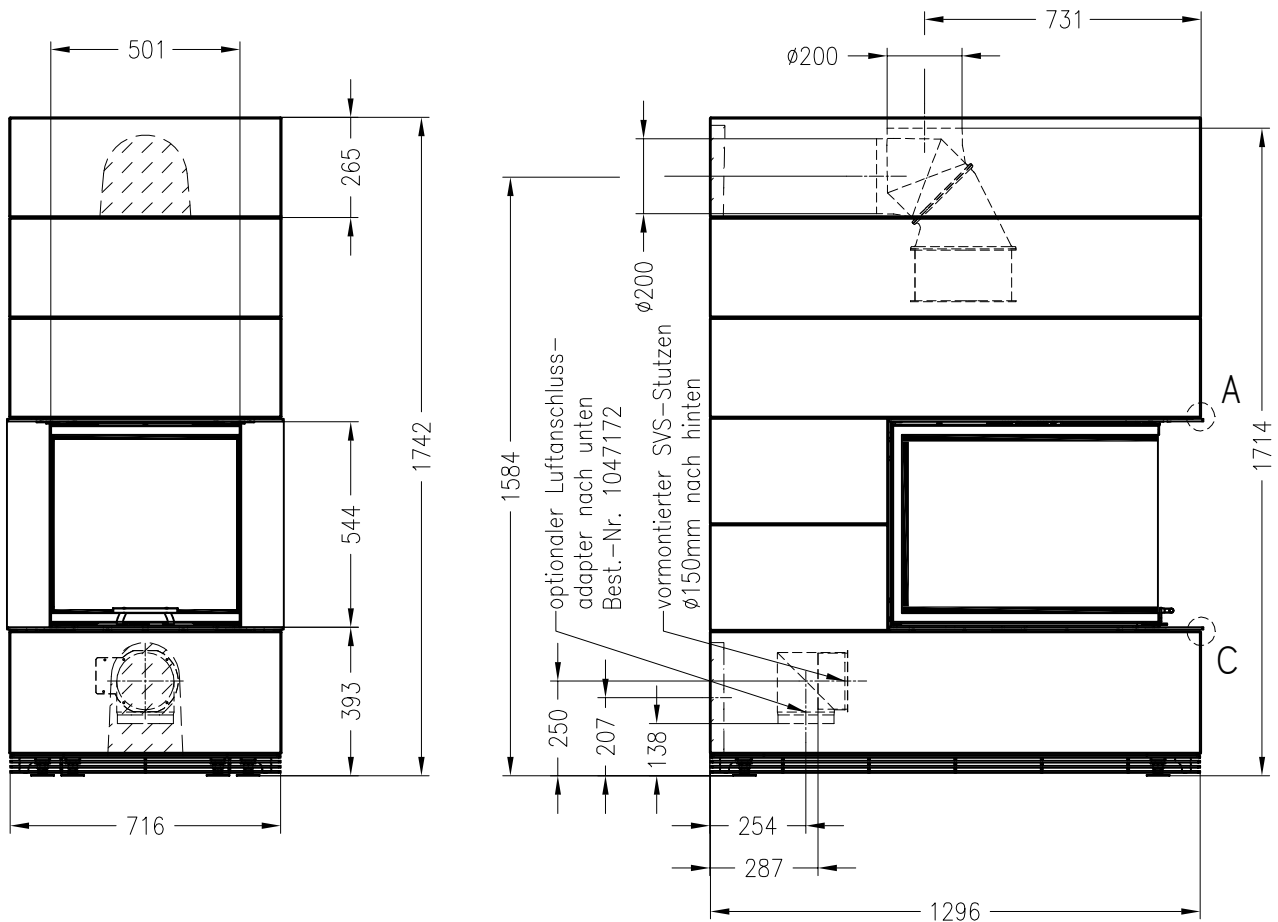


## Linear 4S

Stand: 10/2016

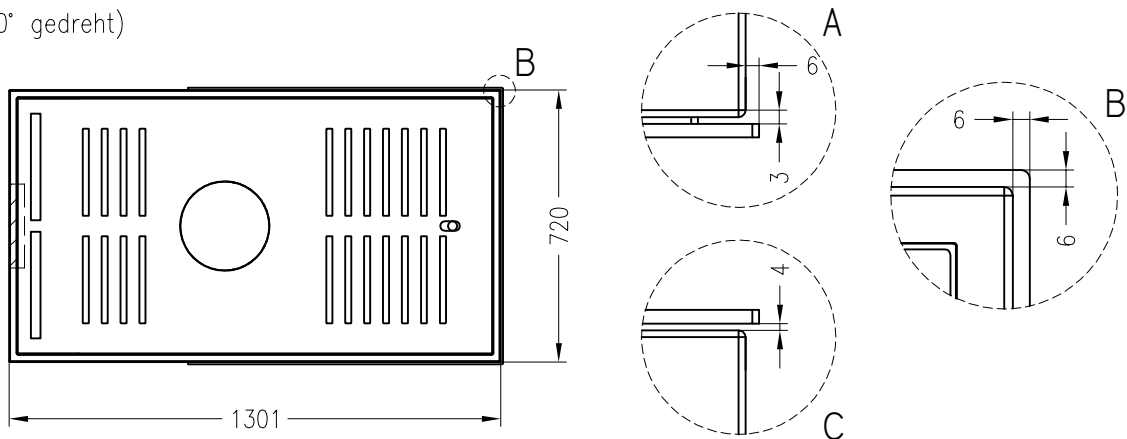
Vorderansicht  
M~1:20

Seitenansicht  
M~1:20



in Betonelement zu erstellender Ausbruch  
für Abgas- und optionalen Verbrennungsluftanschluss hinten

Draufsicht (90° gedreht)  
M~1:20



Alle Abbildungen und Zeichnungen sind urheberrechtlich geschützt.  
Verwertung oder Veröffentlichung, auch einzelner Details, nur mit unserer Genehmigung.  
Technische Änderungen und Irrtümer vorbehalten.