

SIM 1/3/T/Arte 3RL-60h-4S

Erweiterungsmodule (265 mm) für Aufbau nach oben, optional

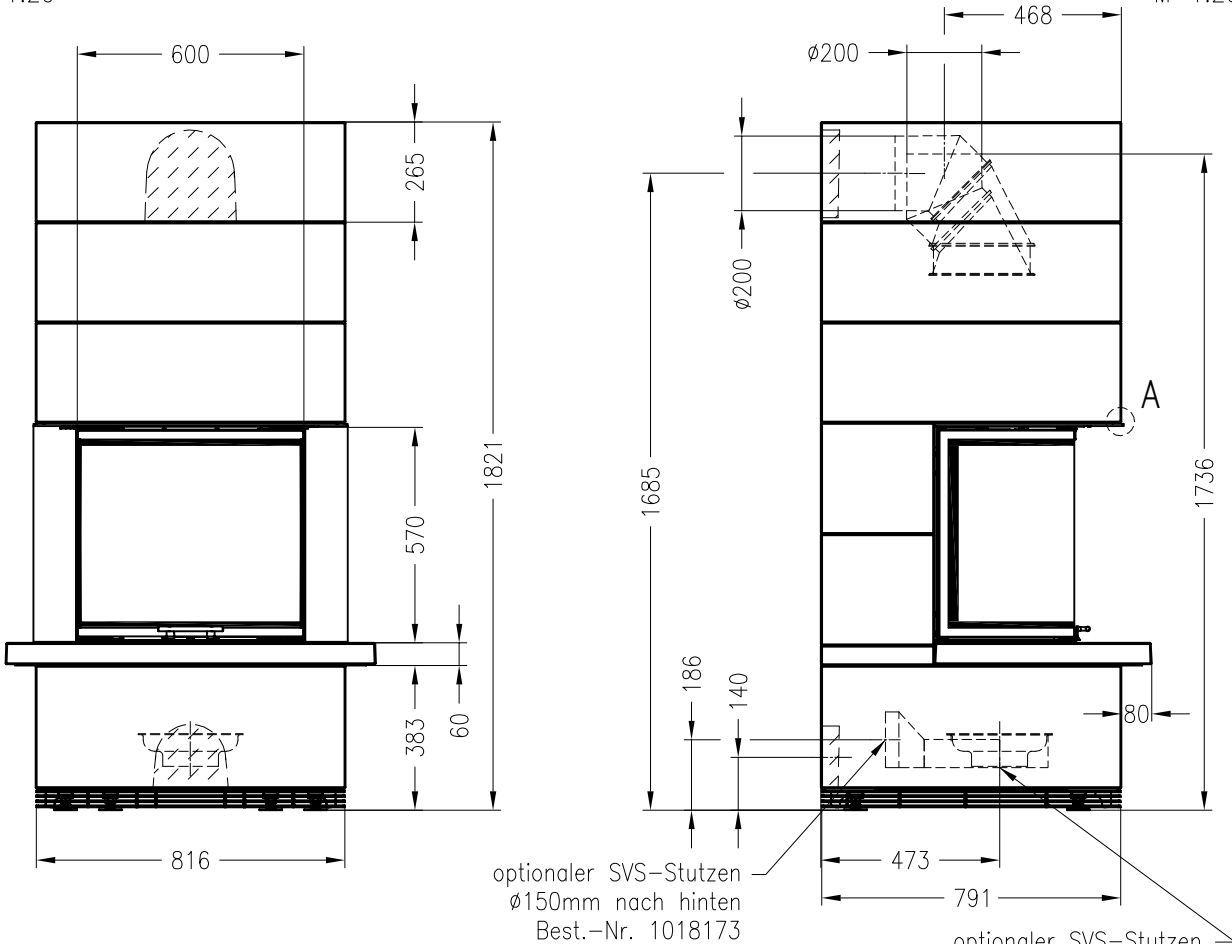


Linear 4S

Stand: 11/2014

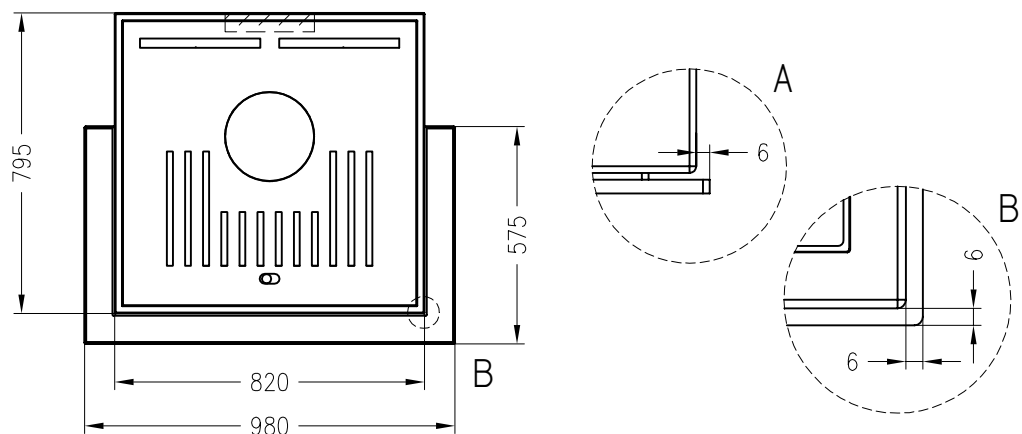
Vorderansicht
M~1:20

Seitenansicht
M~1:20



in Betonelement zu erstellender Ausbruch
für Abgas- und optionalen Verbrennungsluftanschluss hinten

Draufsicht
M~1:20



Alle Abbildungen und Zeichnungen sind urheberrechtlich geschützt.
Verwertung oder Veröffentlichung, auch einzelner Details, nur mit unserer Genehmigung.
Technische Änderungen und Irrtümer vorbehalten.