

SIM 2/3/Arte U-70h-4S 2016

Erweiterungsmodule (265 mm) für Aufbau nach oben, optional



Linear 4S

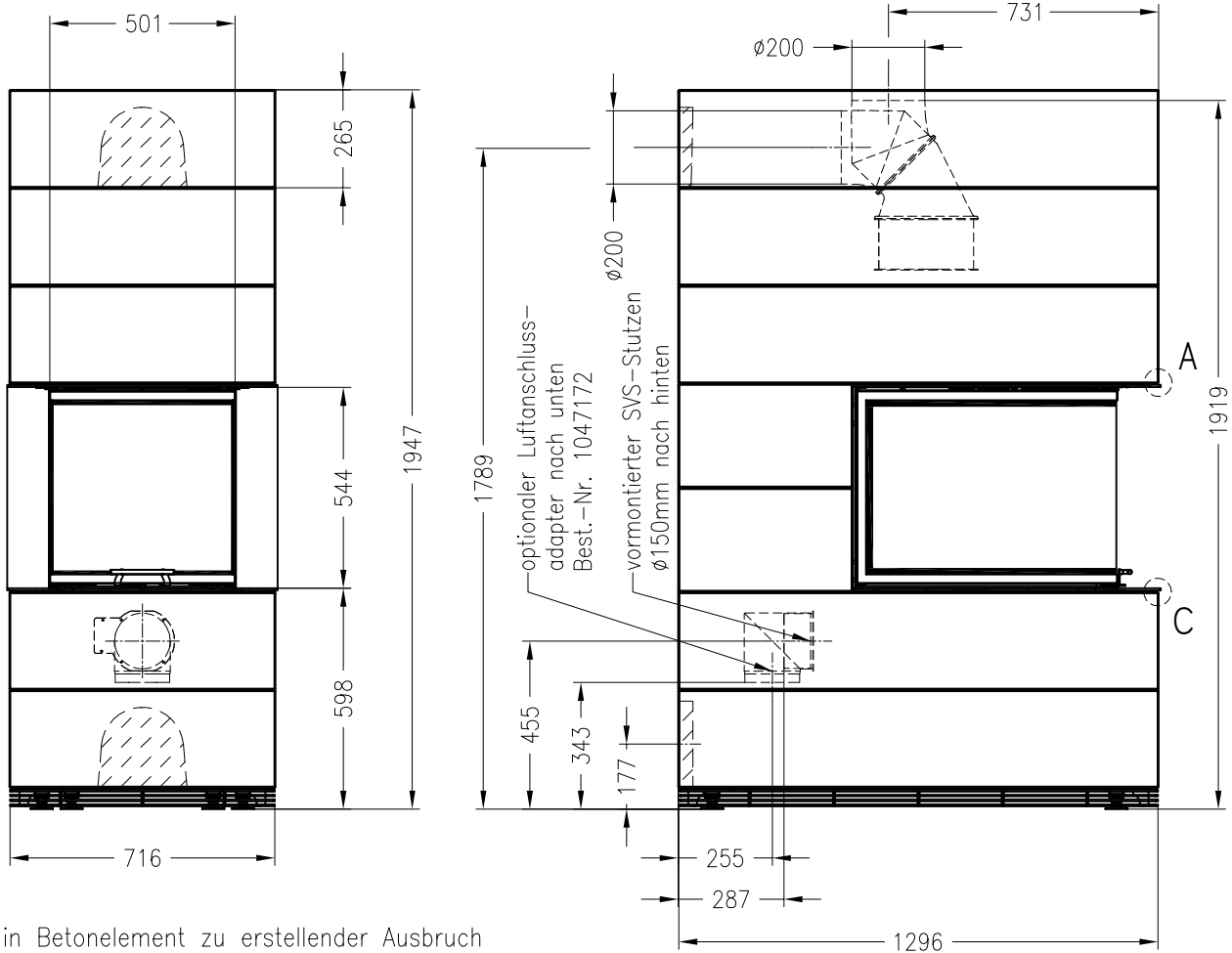
Stand: 10/2016

Vorderansicht

M~1:20

Seitenansicht

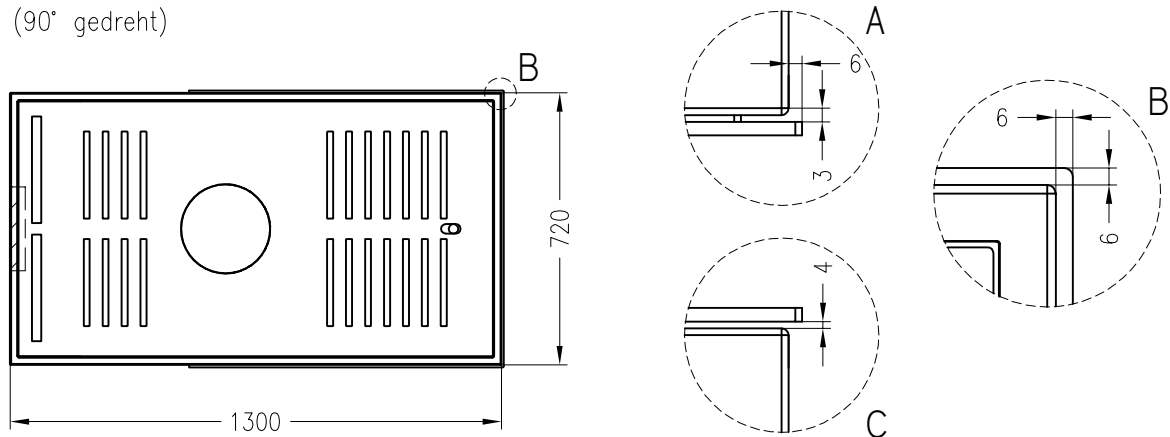
M~1:20



in Betonelement zu erstellender Ausbruch
 für Abgas- und optionalen Verbrennungsluftanschluss hinten

Draufsicht (90° gedreht)

M~1:20



Alle Abbildungen und Zeichnungen sind urheberrechtlich geschützt.
 Verwertung oder Veröffentlichung, auch einzelner Details, nur mit unserer Genehmigung.
 Technische Änderungen und Irrtümer vorbehalten.