

SIM 2/3/Varia 2Rh H2O-4S

Erweiterungsmodule (265 mm) für Aufbau nach oben, optional



Linear 4S

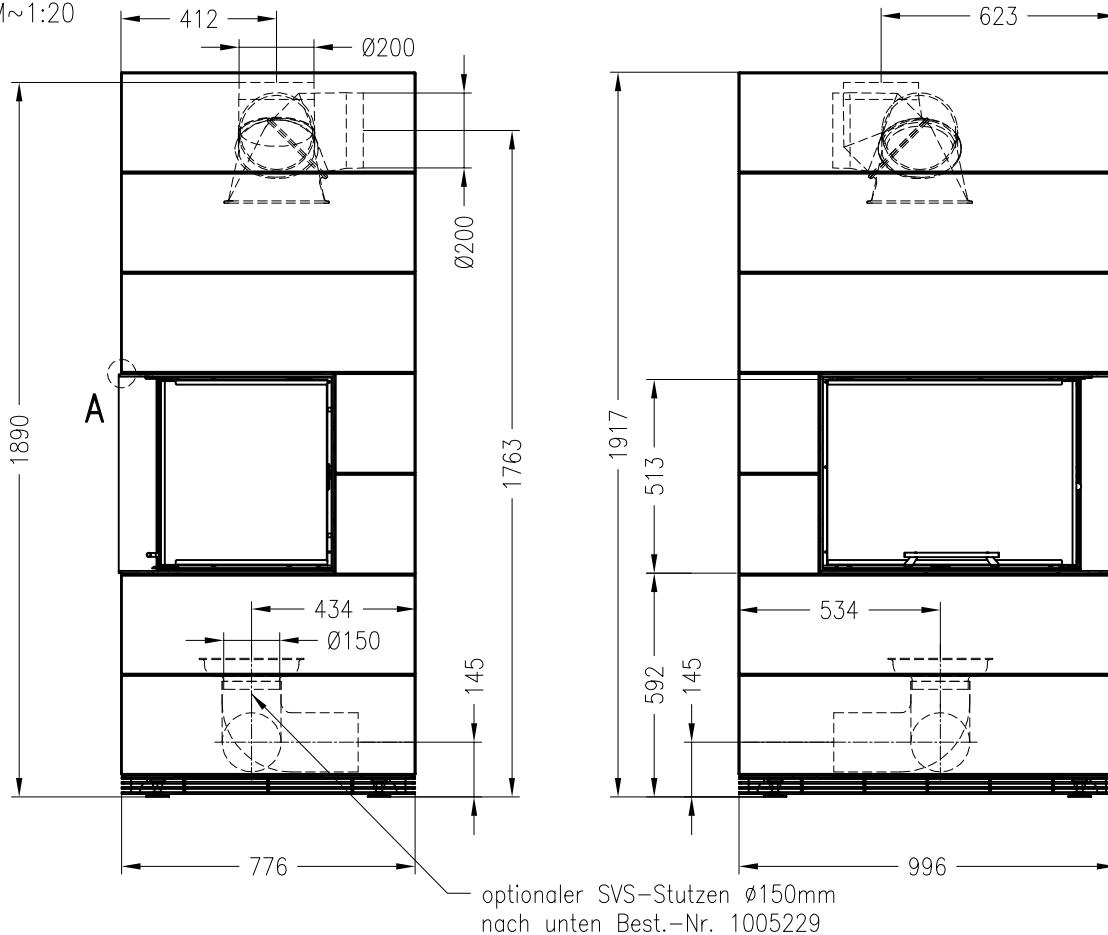
Stand: 07/2017

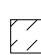
Vorderansicht

M~1:20

Seitenansicht

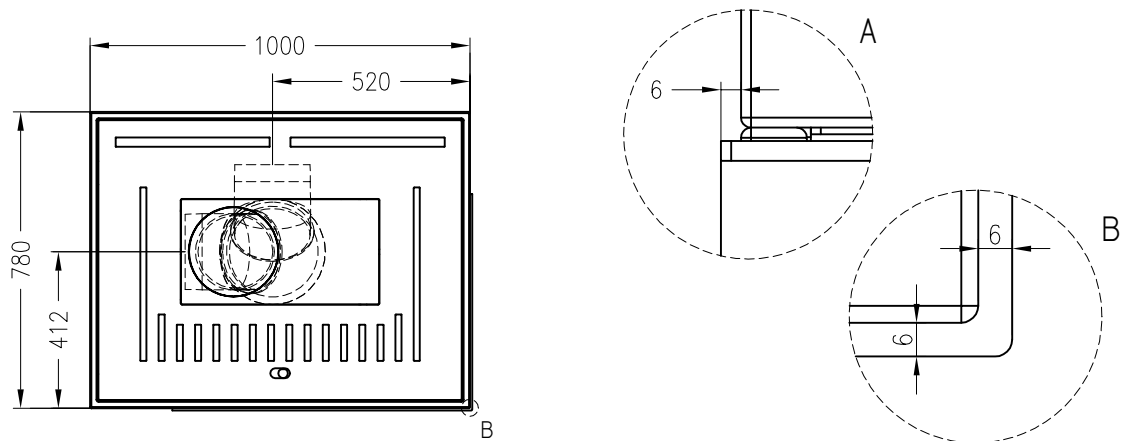
M~1:20



 in Betonelement zu erstellender Ausbruch
für Abgas- und optionalen Verbrennungsluftanschluss hinten / seitlich

Draufsicht

M~1:20



Alle Abbildungen und Zeichnungen sind urheberrechtlich geschützt.
Verwertung oder Veröffentlichung, auch einzelner Details, nur mit unserer Genehmigung.
Technische Änderungen und Irrtümer vorbehalten.