

# SIM 3/3/T/Arte 3RL-60h-4S

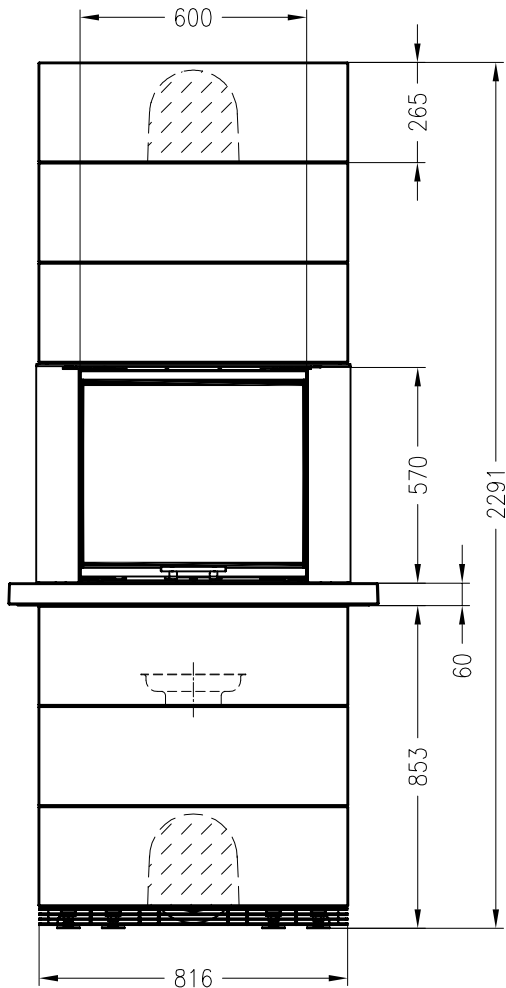
Erweiterungsmodule (265 mm) für Aufbau nach oben, optional



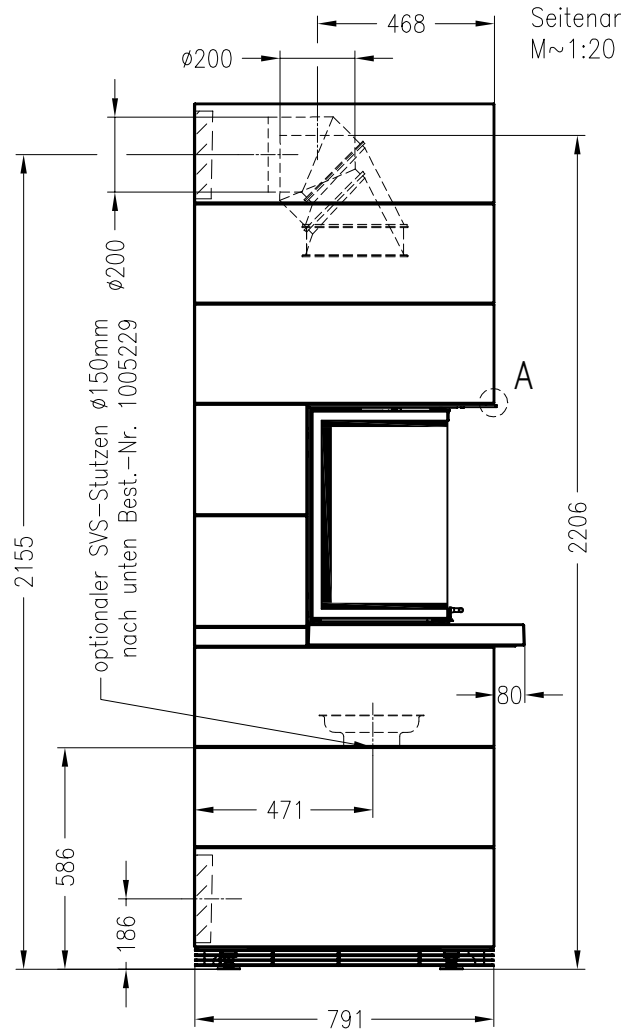
## Linear 4S

Stand: 11/2014

Vorderansicht  
M~1:20

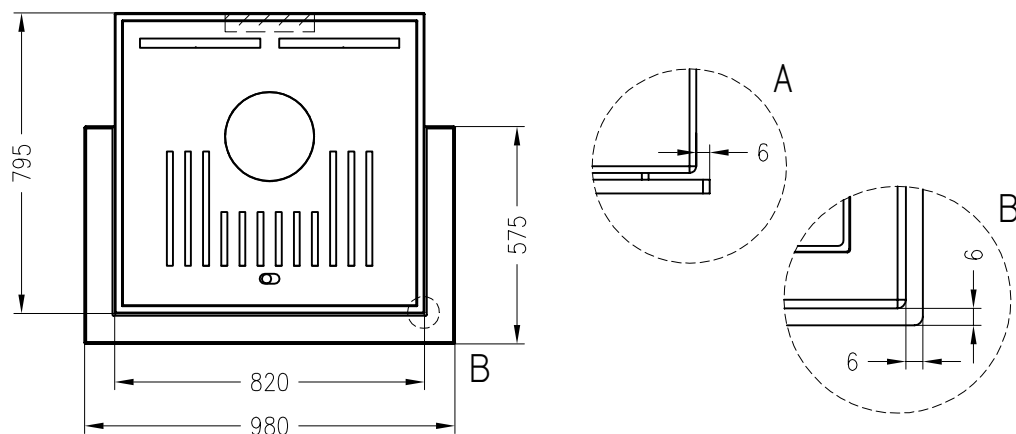


Seitenansicht  
M~1:20



☐ in Betonelement zu erstellender Ausbruch für Abgas- und optionalen Verbrennungsluftanschluss hinten

Draufsicht  
M~1:20



Alle Abbildungen und Zeichnungen sind urheberrechtlich geschützt.  
Verwertung oder Veröffentlichung, auch einzelner Details, nur mit unserer Genehmigung.  
Technische Änderungen und Irrtümer vorbehalten.