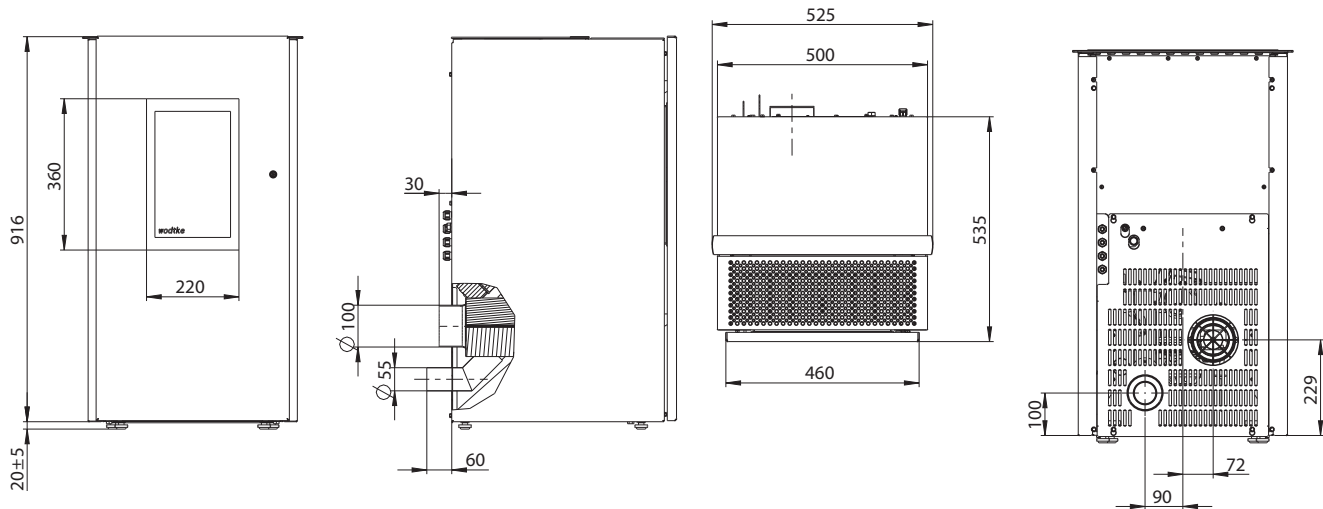


# Pat (PO 04.5-12 E) air+/water+

Maße Sichtscheibe  
B x H = 220 x 360 mm



© wodtke GmbH, Tübingen. Alle Rechte und technische Änderungen vorbehalten.